

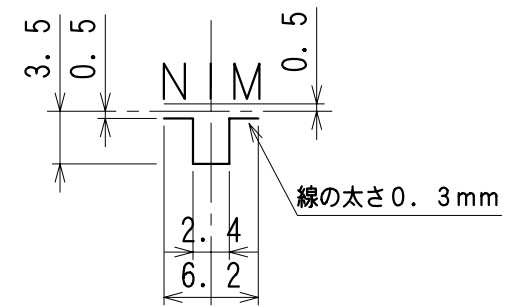
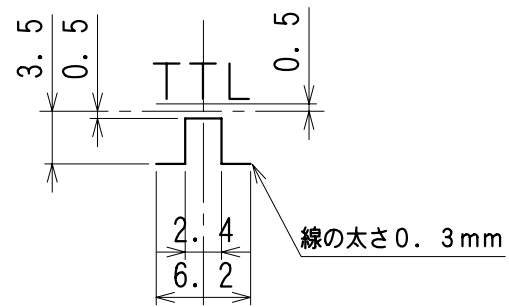
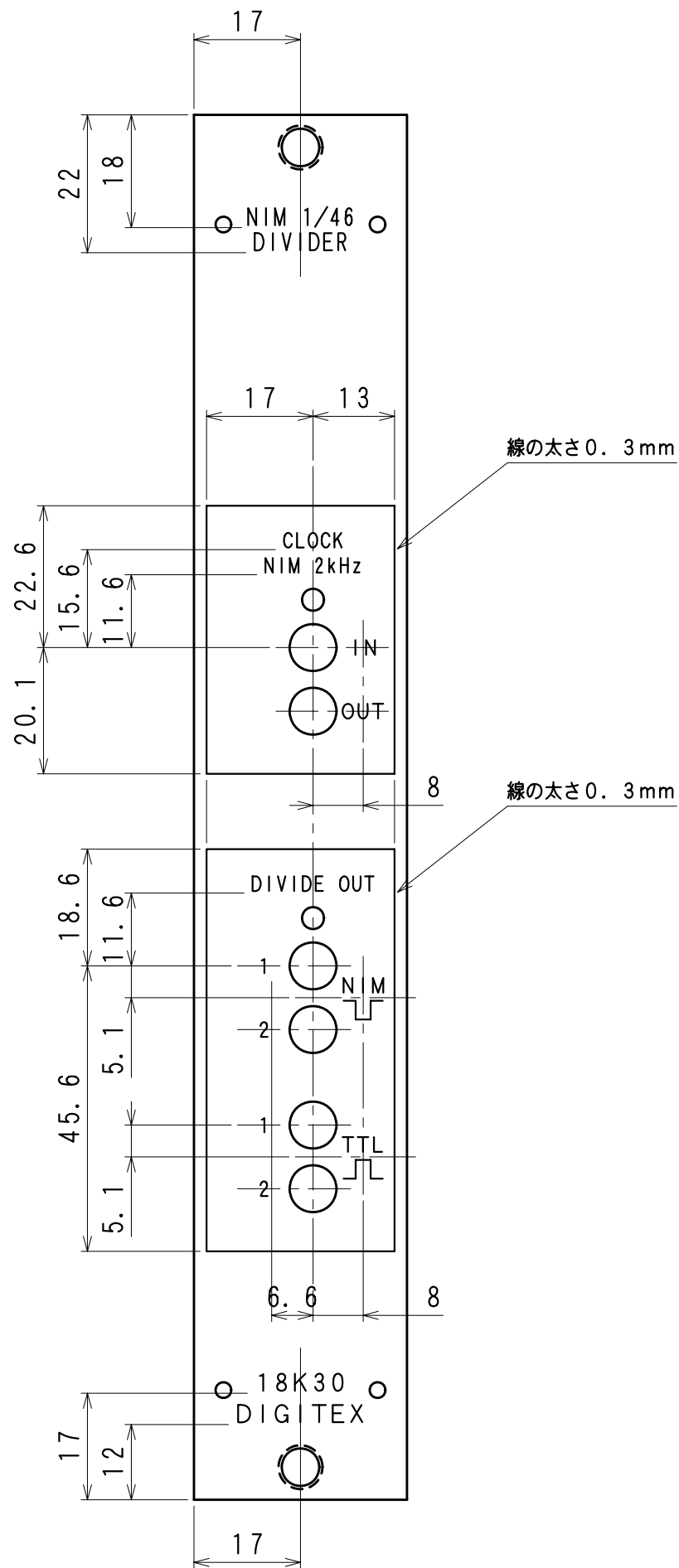
A

B

C

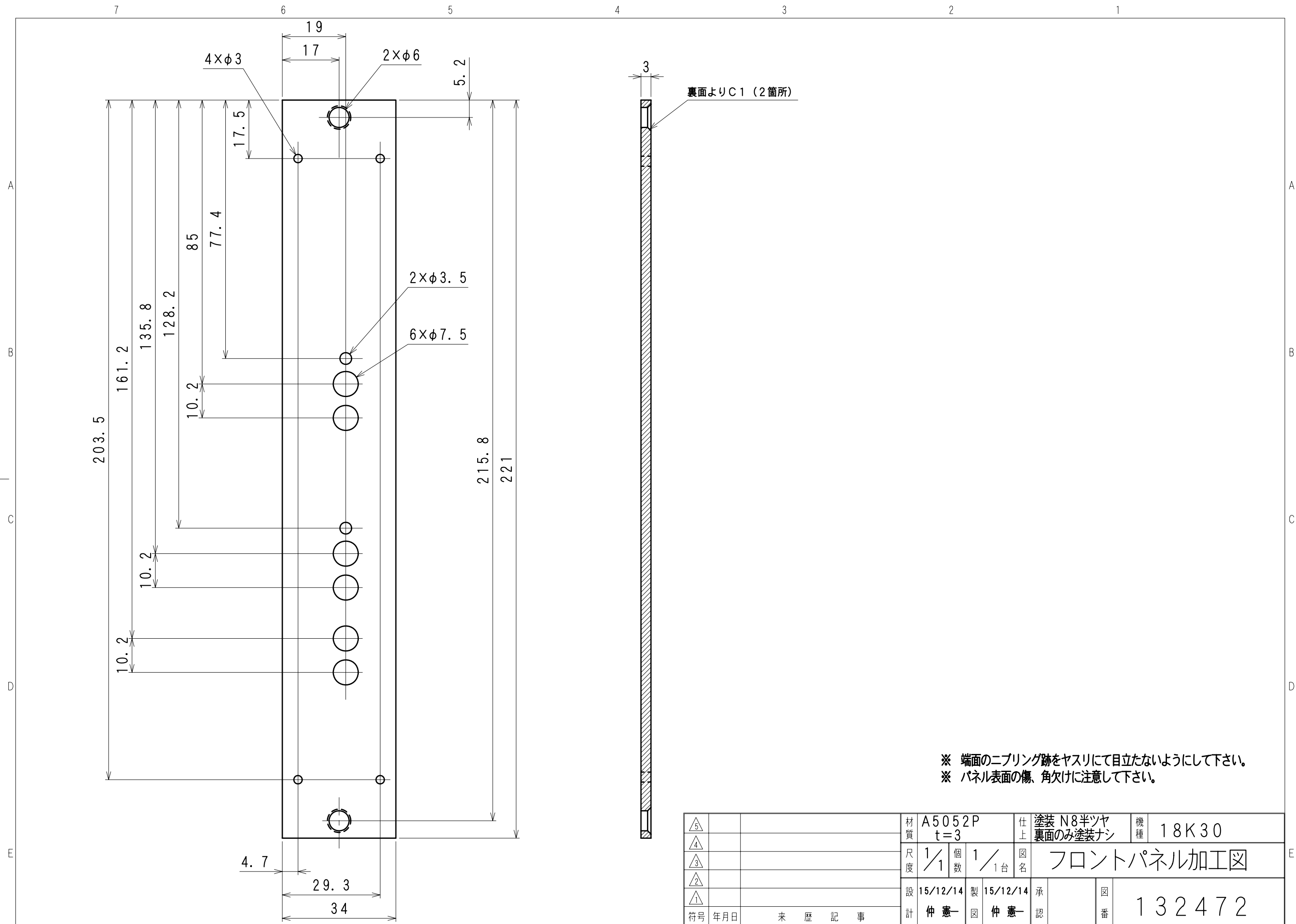
D

E

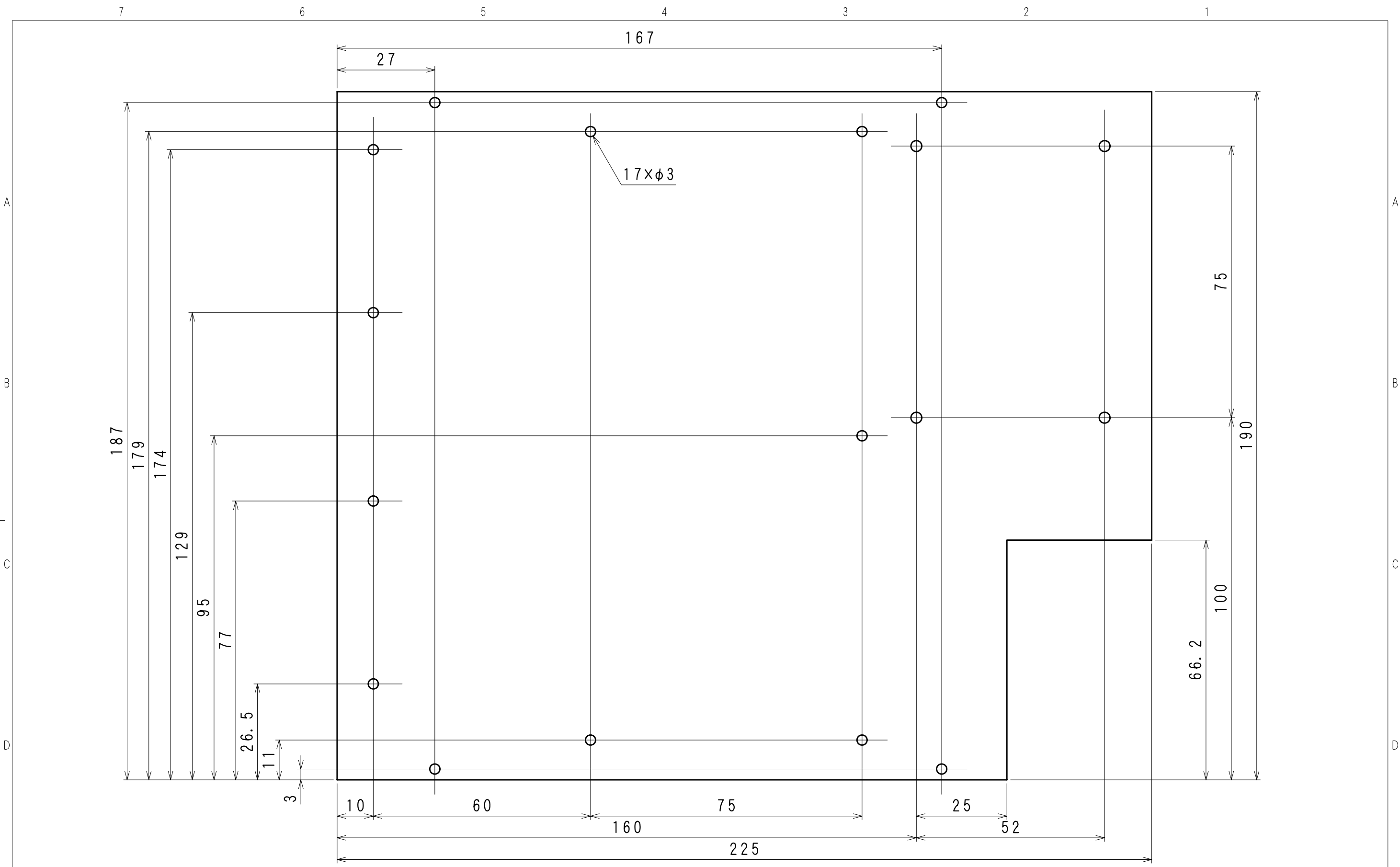


- ※ 文字の書体は丸ゴシック 文字及び線の色は黒N1
- ※ NIM 1/46 DIVIDER、18K30、DIGITEXの文字高は3.5mm
その他は3mm
- ※ パネル表面の傷、角欠けに注意して下さい。

△5		材質	A5052P t=3	仕上	塗装 N8半ツヤ 裏面のみ塗装ナシ	機種	18K30
△4		尺度	1/1	個数	1/1台	図名	フロントパネルシルク図
△3		設計	15/12/14 仲憲一	製図	15/12/14 仲憲一	承認	
△2		符号	年月日	来歴	記事	図番	132473



※ 端面のニプリング跡をヤスリにて目立たないようにして下さい。
 ※ パネル表面の傷、角欠けに注意して下さい。



△5		材質	A5052P t=1.2	仕上	***** *****	機種	18K30
△4		尺度	1/1	個数	1/1台	図名	シャーシ
△3		設計	15/12/14 仲憲一	製図	15/12/14 仲憲一	承認	
△2		符号	年月日	来歴	記事	図番	132474