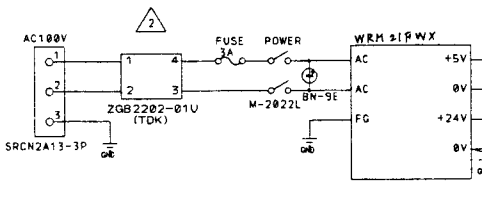
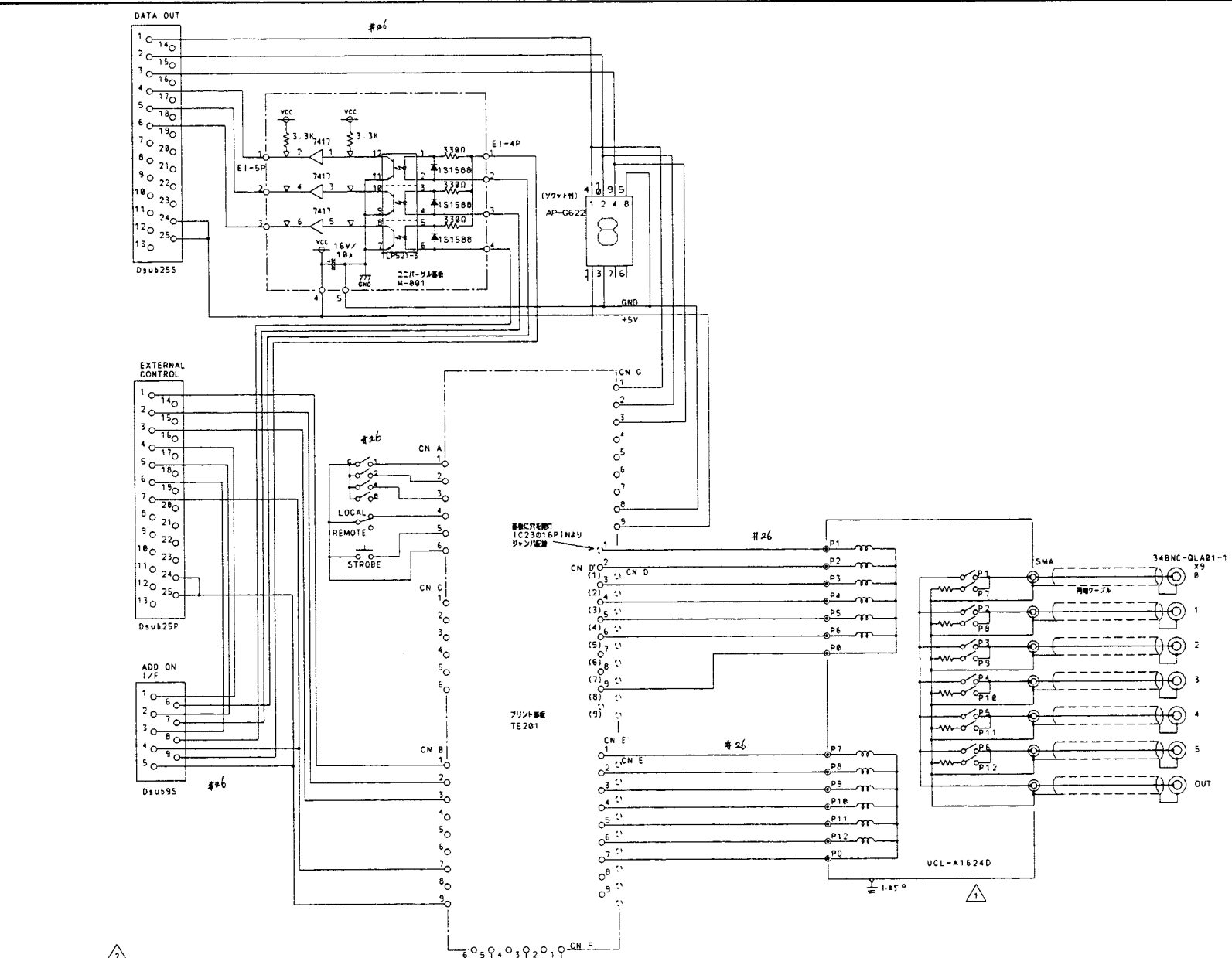


△

記号	来 歴	年月日	訂 正	検 査	廠 名	設 計	名 称	同軸切換器 TYPE6
△	入カ6.7はダミー(6CH切替)	97.3.22	植松	植松	植松	古橋	外觀図	/
△							尺 寸	1/2 図 番 1504-G1X /
△							製 古橋	
△					日付	H8 年 3 月 7 日		ツジ電子株式会社



記号	来歴	年月日	訂正	検	設計	名	同軸切換器 TYPE6
△	TE395からサンヨー工業UCL-A1624DC変更	97.3.22	植松	植松	植松	植松	回路図
△	ノイズフィルタ追加	'00.2.2	村石	植松	植松	植松	1504-C1X
△							
△							
					製	1996年	
					日付	3月8日	
							ツジ電子株式会社

記号	名称	形式・仕様	メーカー	数	備考
	ケース	14B023C-00 天板2枚	ELMA	1	
	パネル	計=284 W426.5×H84.2 A1 t=2 アルミ付	# 自家	2	修7
	絶縁板	アクリル 乳白 50×290 t=5mm	自家	1	
	LED	SLP235B (緑)	三洋	2	
	P形カラーカーボン抵抗	330Ω 1/4W		1	修3
	〃	2K 1/2W		1	修3
EXT	Dsubコネクタ	XM2A-2501 (25P)	オムロン	1 台	修4
DATA	〃	XM2D-2501 (25S)	〃	1 台	修4
ADD	〃	XM2D-0901 (9S)	〃	1	
	固定具	RDG-LNA(01)	〃	6	修7
	〃	XM2A-0901 (9P)	〃	1	修4
	Dsubコネクタ	XM2S-2511	オムロン	1 台	修4
	〃	XM2S-0911	〃	1	修4
	レバーロック付SW	M2022L	NKK	2	
	押釦スイッチ	EB2011	〃	1	
	操作部ボタン	AT-443 (黒 φ8)	〃	1	
	サムロータリスイッチ	A7PS-206-1	オムロン	1	
	取付板	A7P-M-1	〃	1組	
	表示器	AP-6022 AP-622G	キョウデンシステム	1	修1
	取付枠右	AK-EK AK-EGR	〃	1	修2
	〃 左	AK-EL AK-EGL	〃	1	修2
	コネクタ	AK-C1	〃	1	
	スクリーンモックアップラウン	AK-600SBR-1	〃	3	修6
最終修正 2003.09.19	設計 古橋	作成 村石	検印 植松	件名 同軸切替器 Type 6	部品明細表 (1/5)
初期登録 96.03.08	図番	1504-P1Z		ツジ電子(株)	

記号	名称	形式・仕様	メーカー	数	備考
	ヒューズホルダー	F-7155	サトハーツ	1	ミゼット3A
	ネオンフラケツ	BN-9E AC100V 透明	〃	1	
	コネクタ	SRCN2A13-3P	JAE	1	AC100V電源用
	コネクタ	SRCN0A13-3S	〃	1	修5
	同軸コネクタ	34BNC-QLA-01-1	スナー	7	
	同軸ケーブル	レモ-SMA 50Ω L=30cm		7	
	ノイズフィルタ	ZGB2202-01U	TDK	1	
	DC電源	WRM21FWX	イター電機	1	
	プリント基板	TE201	自家	1	
IC1, 2	IC	74LS14		2	
IC5, 6, 17	〃	74LS08		3	
IC9	〃	74LS32		1	
IC11	〃	74LS175		1	
IC13	〃	74LS136		1	
IC15	〃	74LS27		1	
IC16	〃	74LS221		1	
IC18	〃	74LS138		1	
IC20, 21	〃	74LS04		2	
IC23, 24	〃	TD62003		2	
IC25	〃	7417		1	
D1~4	ダイオード	1S1588 1SS133 T-72	東芝 ロム	4	修7
PC1, 2	ホトカプラ	TLP521-2	〃	2	

最終修正 2003.09.19	設計 古橋	作成 村石	検印 開設 03.9.19 植松	件名 同軸切替器 Type 6	部品明細表 (2/5)

記号	名称	形式・仕様	メーカー	数	備考
CONA, F	ナイロンコネクタ(EI)	0-171822-6, 0-171825-6	日本AMP	各2	
CONB, D' E', G	"	0-171822-9, 0-171825-9	"	各3 各4	修6
RA1, 7	抵抗アレイ	M10-1-332 (R3.3K)	BI	2	
RA3	"	M10-3-101 (R100Ω)	"	1	
RA5	"	M10-1-681 (R680Ω)	"	1	
	P形カラーカーボン抵抗	1/4W 3.3K		1	
C1~5	アルミ電解コンデンサ	4.7μF/16V		5	
C11	"	47μF/16V 25V		1	修7
	積層セラミックコンデンサ	104	TDK	10	
	同軸リレー	UCL-A1624D	サユ-工業	1	TE395の代替
	プリント基板	FE395	=====	1	
	水銀リレー	HPW-1A-245W	沖田S/S	8	
	LEMOコネクタ	EPA00250	LEMO	9	
	ナイロンコネクタ(EI)	171822-0	日本AMP	1	
	"	171825-0	"	1	
	基板固定金具	=====	自家	2	
	エニハ-ル基板	M-001	マカ電機	1	
	ホトコプラ	TLP521-3	東芝	1	
	IC	7417		1	
	抵抗アレイ	M7-1-332 (3.3K)	BI	1	
	P形カラーカーボン抵抗	330Ω 1/4W		3	
	ダイオード	1S1588 1SS133 T-72	東芝	3	修7
最終修正 2003.09.19	設計 古橋	作成 村石	検印 開設 03.9.19 植松	件名	同軸切替器 Type 6 部品明細表 (3/5)
	初期登録 96.03.08	図番 1504-P3Z			ツジ電子(株)

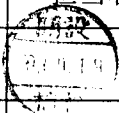

記号	名称	形式・仕様	メーカー	数	備考
	アルミ電解コンデンサ	16V/10 μ		1	
	積層セラミックコンデンサ	104		1	
	ナイロンコネクタ(EI)	0-171822-4, 0-171825-4	日本AMP	各1	
	〃	0-171822-5, 0-171825-5	〃	各1	
	ACケーブル	PS4-SVT 3×18AWG L=3m	日立電線	キ	修5
	電源ケーブル	TCB00004	自家	1	修5
	増設用ケーブル	TCB00003	〃	1	修4
	TE201スプーサ	BSB-320	廣杉	4	修6
	エポキシ基板スプーサ	BSB-310	〃	4	修6


修正変更来歴欄

記号	修正日	修正理由	修正内容	担当者	承認者
修1	99.11.19	部品変更	AP-G622をAP-622Gへ変更	酒寄	植松
修2	99.11.19	部品変更	AK-ER, AK-ELをAK-EGR, AK-EGKへ	酒寄	植松
修3	00.02.02	部品追加	330 Ω 1/4W, 2K 1/2W追加	村石	植松
修4	00.02.02	ケーブル登録	TCB00003で登録	村石	植松
修5	00.02.02	ケーブル登録	TCB00004で登録	村石	植松
修6	03.09.19	部品追加	記入漏れ分	酒寄	

最終修正 2003.09.19	設計	古橋	作成	村石	検印	件名	同軸切替器 Type 6
	初期登録 96.03.08		図番		1504-P4Z		部品明細表(4/5)
							ツジ電子(株)

修正変更来歴欄

記号	修正日	修正理由	修正内容	担当者	承認者
修7	03.09.19	型番変更	規格及び廃品種品		
修2					
修3					
修4					
修5					
修6					
修7					
修8					
修9					
修10					
修					
修					
修					
修					
修					
修					
修					
修					
修					
修					
修					
修					
修					
修					

最終修正 2003.09.19	設 計	古橋	作 成	村石	検 印		件 名	同軸切替器 Type 6
								部品明細表 (4/5)
	初期登録 96.03.08	図 番	1504-P5Z			ツジ電子(株)		