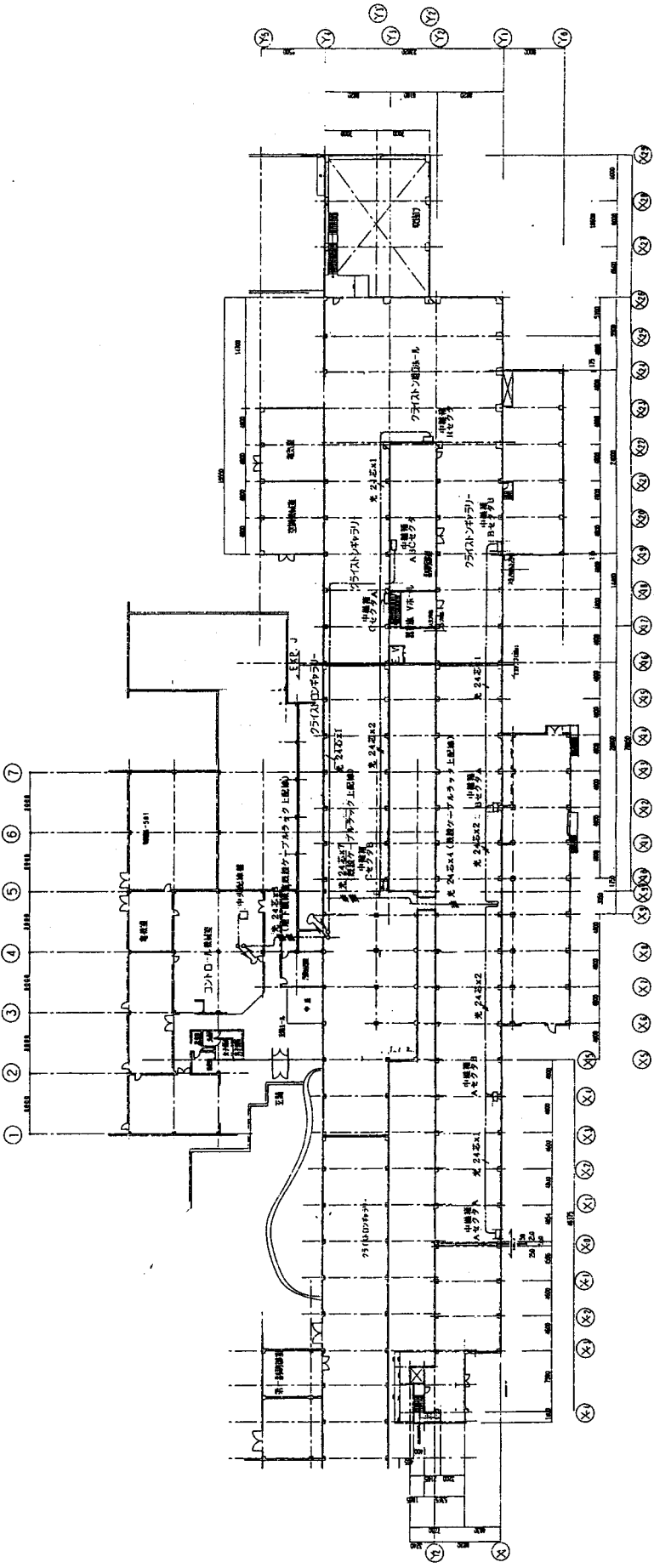
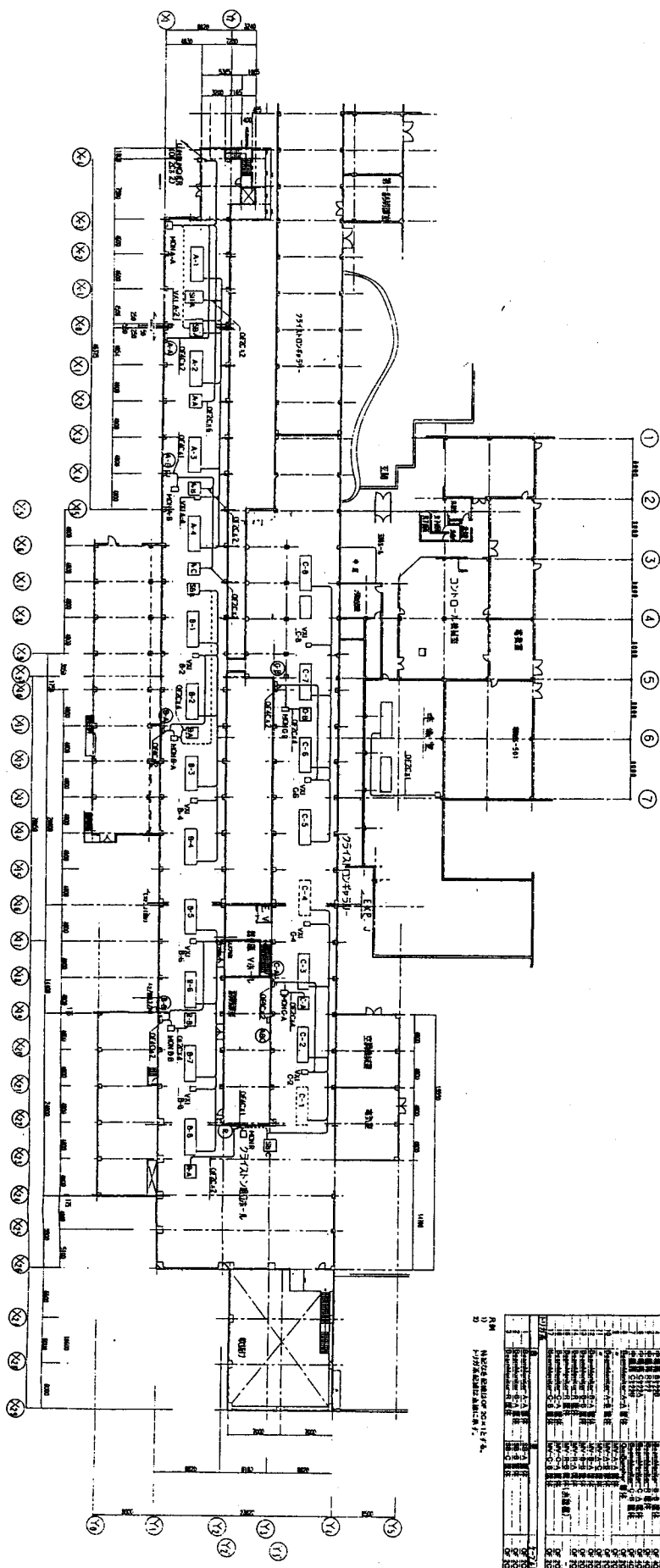


目 次

1. 光ファイバーケーブル敷設図
2. 光ファイバーケーブル減衰試験
3. 仕様書
 - 3-1. 配線キャビネットラックラック
 - 3-2. 光スプライスコネクタパネル
 - 3-3. ブランクプレート
 - 3-4. 光コネクタプレート
 - 3-5. 片端S Tコネクタ付ケーブル
 - 3-6. 中継箱
 - 3-7. 光ケーブル
4. 機器接続及び光ケーブルP I N G試験

1. 光ファイバーケーブル敷設図

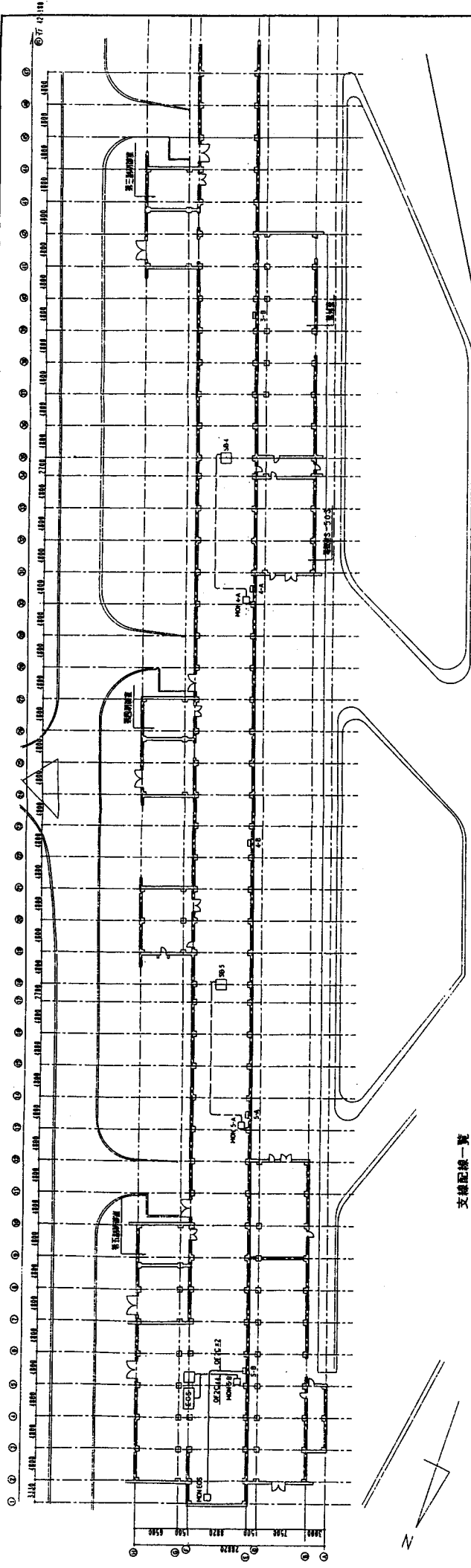




1. 本図は、本館の2階の平面図を示す。
 2. 1/200の縮尺で描かれた。

支線記号一覧

| 支線記号 | 内容 |
|------|-----------|
| 101 | エレベーター |
| 102 | エレベーターホール |
| 103 | エレベーター |
| 104 | エレベーターホール |
| 105 | エレベーター |
| 106 | エレベーターホール |
| 107 | エレベーター |
| 108 | エレベーターホール |
| 109 | エレベーター |
| 110 | エレベーターホール |
| 111 | エレベーター |
| 112 | エレベーターホール |
| 113 | エレベーター |
| 114 | エレベーターホール |
| 115 | エレベーター |
| 116 | エレベーターホール |
| 117 | エレベーター |
| 118 | エレベーターホール |
| 119 | エレベーター |
| 120 | エレベーターホール |

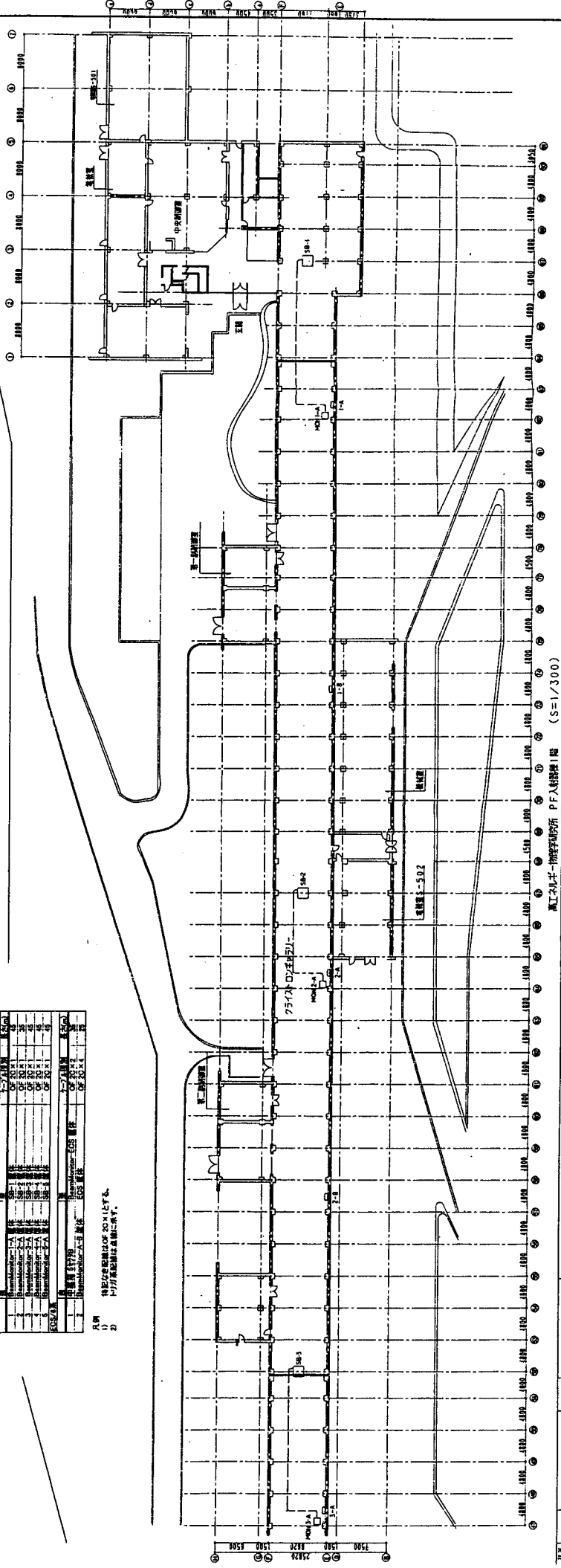


高江丸平-物理研究所 PF入組構造計画 (S=1/300)

| 柱番号 | 断面寸法 | 材料 | 重量 |
|-----|---------|----|------|
| 1 | 300x300 | RC | 0.20 |
| 2 | 300x300 | RC | 0.20 |
| 3 | 300x300 | RC | 0.20 |
| 4 | 300x300 | RC | 0.20 |
| 5 | 300x300 | RC | 0.20 |
| 6 | 300x300 | RC | 0.20 |
| 7 | 300x300 | RC | 0.20 |
| 8 | 300x300 | RC | 0.20 |
| 9 | 300x300 | RC | 0.20 |
| 10 | 300x300 | RC | 0.20 |
| 11 | 300x300 | RC | 0.20 |
| 12 | 300x300 | RC | 0.20 |
| 13 | 300x300 | RC | 0.20 |
| 14 | 300x300 | RC | 0.20 |
| 15 | 300x300 | RC | 0.20 |
| 16 | 300x300 | RC | 0.20 |
| 17 | 300x300 | RC | 0.20 |
| 18 | 300x300 | RC | 0.20 |
| 19 | 300x300 | RC | 0.20 |
| 20 | 300x300 | RC | 0.20 |
| 21 | 300x300 | RC | 0.20 |
| 22 | 300x300 | RC | 0.20 |
| 23 | 300x300 | RC | 0.20 |
| 24 | 300x300 | RC | 0.20 |
| 25 | 300x300 | RC | 0.20 |
| 26 | 300x300 | RC | 0.20 |
| 27 | 300x300 | RC | 0.20 |
| 28 | 300x300 | RC | 0.20 |
| 29 | 300x300 | RC | 0.20 |
| 30 | 300x300 | RC | 0.20 |
| 31 | 300x300 | RC | 0.20 |
| 32 | 300x300 | RC | 0.20 |
| 33 | 300x300 | RC | 0.20 |
| 34 | 300x300 | RC | 0.20 |
| 35 | 300x300 | RC | 0.20 |
| 36 | 300x300 | RC | 0.20 |
| 37 | 300x300 | RC | 0.20 |
| 38 | 300x300 | RC | 0.20 |
| 39 | 300x300 | RC | 0.20 |
| 40 | 300x300 | RC | 0.20 |
| 41 | 300x300 | RC | 0.20 |
| 42 | 300x300 | RC | 0.20 |
| 43 | 300x300 | RC | 0.20 |
| 44 | 300x300 | RC | 0.20 |
| 45 | 300x300 | RC | 0.20 |
| 46 | 300x300 | RC | 0.20 |
| 47 | 300x300 | RC | 0.20 |
| 48 | 300x300 | RC | 0.20 |
| 49 | 300x300 | RC | 0.20 |
| 50 | 300x300 | RC | 0.20 |

支線配線一覽

1) 柱断面寸法は20x15とする。
2) 1/300縮尺に準じて示す。



2. 光ファイバーケーブル性能検査表

光ケーブル試験測定表

高エネ研PF入射器棟制御用ファイバーケーブル敷設

1997.7.28
測定者 中野・海老沢・外園

| 測定区 自 至 | 区間長 (Km) | 線 種 号 | 測 定 値 (dB/Km) | | | | | | 備 考 | | | | |
|-------------------|-------------|----------|---------------|-------|-------|----------|------|-------------|-------|-------|------|------|----|
| | | | 850 nm | | | 1.300 nm | | | | | | | |
| | | | 測定波長 Pin | Pout | 測定値 | 標準値 | 判定 | 測定波長 Pin | | Pout | 測定値 | 標準値 | 判定 |
| 主制御室 -F A-A | 0.15 | G I | 1 | 22.82 | 23.16 | 0.34 | 1.91 | 良 | 27.10 | 27.22 | 0.12 | 1.62 | 良 |
| | 0.15 | G I | 2 | 22.82 | 23.19 | 0.37 | 1.91 | 良 | 27.10 | 27.24 | 0.14 | 1.62 | 良 |
| | 0.15 | G I | 3 | 22.82 | 23.15 | 0.33 | 1.91 | 良 | 27.10 | 27.21 | 0.11 | 1.62 | 良 |
| | 0.15 | G I | 4 | 22.82 | 23.13 | 0.31 | 1.91 | 良 | 27.10 | 27.20 | 0.10 | 1.62 | 良 |
| | 0.15 | G I | 5 | 22.82 | 23.15 | 0.33 | 1.91 | 良 | 27.10 | 27.20 | 0.10 | 1.62 | 良 |
| | 0.15 | G I | 6 | 22.82 | 23.30 | 0.48 | 1.91 | 良 | 27.10 | 27.45 | 0.35 | 1.62 | 良 |
| | 0.15 | G I | 7 | 22.82 | 23.11 | 0.29 | 1.91 | 良 | 27.10 | 27.25 | 0.15 | 1.62 | 良 |
| | 0.15 | G I | 8 | 22.82 | 23.14 | 0.32 | 1.91 | 良 | 27.10 | 27.25 | 0.15 | 1.62 | 良 |
| | 0.15 | G I | 9 | 22.82 | 23.19 | 0.37 | 1.91 | 良 | 27.10 | 27.23 | 0.13 | 1.62 | 良 |
| | 0.15 | G I | 10 | 22.82 | 23.14 | 0.32 | 1.91 | 良 | 27.10 | 27.22 | 0.12 | 1.62 | 良 |
| | 0.15 | G I | 11 | 22.82 | 23.15 | 0.33 | 1.91 | 良 | 27.10 | 27.22 | 0.12 | 1.62 | 良 |
| | 0.15 | G I | 12 | 22.82 | 23.29 | 0.47 | 1.91 | 良 | 27.10 | 27.21 | 0.11 | 1.62 | 良 |
| | 0.15 | G I | 13 | 22.82 | 23.13 | 0.31 | 1.91 | 良 | 27.10 | 27.22 | 0.12 | 1.62 | 良 |
| | 0.15 | G I | 14 | 22.82 | 23.18 | 0.36 | 1.91 | 良 | 27.10 | 27.48 | 0.38 | 1.62 | 良 |
| | 0.15 | G I | 15 | 22.82 | 23.16 | 0.34 | 1.91 | 良 | 27.10 | 27.49 | 0.39 | 1.62 | 良 |
| | 0.15 | G I | 16 | 22.82 | 23.19 | 0.37 | 1.91 | 良 | 27.10 | 27.30 | 0.20 | 1.62 | 良 |
| | 0.15 | G I | 17 | 22.82 | 23.19 | 0.37 | 1.91 | 良 | 27.10 | 27.26 | 0.16 | 1.62 | 良 |
| | 0.15 | G I | 18 | 22.82 | 23.18 | 0.36 | 1.91 | 良 | 27.10 | 27.34 | 0.24 | 1.62 | 良 |
| | 0.15 | G I | 19 | 22.82 | 23.12 | 0.30 | 1.91 | 良 | 27.10 | 27.24 | 0.14 | 1.62 | 良 |
| | 0.15 | G I | 20 | 22.82 | 23.11 | 0.29 | 1.91 | 良 | 27.10 | 27.23 | 0.13 | 1.62 | 良 |
| | 0.15 | G I | 21 | 22.82 | 23.14 | 0.32 | 1.91 | 良 | 27.10 | 27.41 | 0.31 | 1.62 | 良 |
| | 0.15 | G I | 22 | 22.82 | 23.10 | 0.28 | 1.91 | 良 | 27.10 | 27.23 | 0.13 | 1.62 | 良 |
| | 0.15 | G I | 23 | 22.82 | 23.13 | 0.31 | 1.91 | 良 | 27.10 | 27.26 | 0.16 | 1.62 | 良 |
| | 0.15 | G I | 24 | 22.82 | 23.12 | 0.30 | 1.91 | 良 | 27.10 | 27.27 | 0.17 | 1.62 | 良 |

光ケーブル試験測定表

高エネ研PF入射器棟制御用光ファイバケーブル敷設

1997.7.28
測定者 中野 海老沢・外園

| 測定区 | 区間 | 区間長 (Km) | 線種 | 番号 | 測定値 (dB/Km) | | | | | | | | | | | | 備考 |
|------|-----|-------------|-----|----|-------------|-------|------|------|----------|-------------|-------|------|------|----|-------------|------|----|
| | | | | | 850 nm | | | | 1.300 nm | | | | | | | | |
| | | | | | 測定波長 Pin | Pout | 測定値 | 標準値 | 判定 | 測定波長 Pin | Pout | 測定値 | 標準値 | 判定 | 測定波長 Pin | Pout | |
| 主制御室 | A-B | 0.12 | G I | 1 | 22.82 | 23.40 | 0.58 | 1.80 | 良 | 27.10 | 27.59 | 0.49 | 1.57 | 良 | | | |
| | | | | | 22.82 | 23.36 | 0.54 | 1.80 | 良 | 27.10 | 27.44 | 0.34 | 1.57 | 良 | | | |
| | | | | | 22.82 | 23.10 | 0.28 | 1.80 | 良 | 27.10 | 27.25 | 0.15 | 1.57 | 良 | | | |
| | | | | | 22.82 | 23.11 | 0.29 | 1.80 | 良 | 27.10 | 27.22 | 0.12 | 1.57 | 良 | | | |
| | | | | | 22.82 | 23.17 | 0.35 | 1.80 | 良 | 27.10 | 27.24 | 0.14 | 1.57 | 良 | | | |
| | | | | | 22.82 | 23.10 | 0.28 | 1.80 | 良 | 27.10 | 27.24 | 0.14 | 1.57 | 良 | | | |
| | | | | | 22.82 | 23.11 | 0.29 | 1.80 | 良 | 27.10 | 27.27 | 0.17 | 1.57 | 良 | | | |
| | | | | | 22.82 | 23.10 | 0.28 | 1.80 | 良 | 27.10 | 27.22 | 0.12 | 1.57 | 良 | | | |
| | | | | | 22.82 | 23.15 | 0.33 | 1.80 | 良 | 27.10 | 27.46 | 0.36 | 1.57 | 良 | | | |
| | | | | | 22.82 | 23.23 | 0.41 | 1.80 | 良 | 27.10 | 27.29 | 0.19 | 1.57 | 良 | | | |
| | | | | | 22.82 | 23.14 | 0.32 | 1.80 | 良 | 27.10 | 27.22 | 0.12 | 1.57 | 良 | | | |
| | | | | | 22.82 | 23.15 | 0.33 | 1.80 | 良 | 27.10 | 27.22 | 0.12 | 1.57 | 良 | | | |
| | | | | | 22.82 | 23.10 | 0.28 | 1.80 | 良 | 27.10 | 27.21 | 0.11 | 1.57 | 良 | | | |
| | | | | | 22.82 | 23.10 | 0.28 | 1.80 | 良 | 27.10 | 27.24 | 0.14 | 1.57 | 良 | | | |
| | | | | | 22.82 | 23.13 | 0.31 | 1.80 | 良 | 27.10 | 27.24 | 0.14 | 1.57 | 良 | | | |
| | | | | | 22.82 | 23.10 | 0.28 | 1.80 | 良 | 27.10 | 27.30 | 0.20 | 1.57 | 良 | | | |
| | | | | | 22.82 | 23.10 | 0.28 | 1.80 | 良 | 27.10 | 27.20 | 0.10 | 1.57 | 良 | | | |
| | | | | | 22.82 | 23.10 | 0.28 | 1.80 | 良 | 27.10 | 27.20 | 0.10 | 1.57 | 良 | | | |
| | | | | | 22.82 | 23.14 | 0.32 | 1.80 | 良 | 27.10 | 27.32 | 0.22 | 1.57 | 良 | | | |
| | | | | | 22.82 | 23.11 | 0.29 | 1.80 | 良 | 27.10 | 27.23 | 0.13 | 1.57 | 良 | | | |
| | | | | | 22.82 | 23.12 | 0.30 | 1.80 | 良 | 27.10 | 27.21 | 0.11 | 1.57 | 良 | | | |
| | | | | | 22.82 | 23.11 | 0.29 | 1.80 | 良 | 27.10 | 27.21 | 0.11 | 1.57 | 良 | | | |
| | | | | | 22.82 | 23.15 | 0.33 | 1.80 | 良 | 27.10 | 27.23 | 0.13 | 1.57 | 良 | | | |
| | | | | | 22.82 | 23.20 | 0.38 | 1.80 | 良 | 27.10 | 27.33 | 0.23 | 1.57 | 良 | | | |

光ケーブル試験測定表

高エネ研 P F 入射器棟制御用光ファイバケーブル敷設

1997.7.28

測定者 中野 ・海老沢 ・外園

| 測定区 自 | 区 間 | 区 間 長 (Km) | 線 種 | 番 号 | 測 定 値 (dB/Km) | | | | | | | | | | 備 考 |
|----------|--------|---------------------|--------|--------|---------------|-------|------|------|----|-------------|-------|------|------|----|-----|
| | | | | | 850 nm | | | | | 1300 nm | | | | | |
| | | | | | 測定波長 Pin | Pout | 測定値 | 標準値 | 判定 | 測定波長 Pin | Pout | 測定値 | 標準値 | 判定 | |
| | | 0.11 | G I | 1 | 22.82 | 23.02 | 0.20 | 1.79 | 良 | 27.10 | 27.21 | 0.11 | 1.57 | 良 | |
| | | 0.11 | G I | 2 | 22.82 | 23.00 | 0.18 | 1.79 | 良 | 27.10 | 27.19 | 0.09 | 1.57 | 良 | |
| | | 0.11 | G I | 3 | 22.82 | 23.07 | 0.25 | 1.79 | 良 | 27.10 | 27.21 | 0.11 | 1.57 | 良 | |
| | | 0.11 | G I | 4 | 22.82 | 23.04 | 0.22 | 1.79 | 良 | 27.10 | 27.21 | 0.11 | 1.57 | 良 | |
| | | 0.11 | G I | 5 | 22.82 | 23.07 | 0.25 | 1.79 | 良 | 27.10 | 27.24 | 0.14 | 1.57 | 良 | |
| | | 0.11 | G I | 6 | 22.82 | 23.04 | 0.22 | 1.79 | 良 | 27.10 | 27.23 | 0.13 | 1.57 | 良 | |
| | | 0.11 | G I | 7 | 22.82 | 23.03 | 0.21 | 1.79 | 良 | 27.10 | 27.36 | 0.26 | 1.57 | 良 | |
| | | 0.11 | G I | 8 | 22.82 | 23.02 | 0.20 | 1.79 | 良 | 27.10 | 27.21 | 0.11 | 1.57 | 良 | |
| | | 0.11 | G I | 9 | 22.82 | 23.00 | 0.18 | 1.79 | 良 | 27.10 | 27.20 | 0.10 | 1.57 | 良 | |
| | | 0.11 | G I | 10 | 22.82 | 23.25 | 0.43 | 1.79 | 良 | 27.10 | 27.21 | 0.11 | 1.57 | 良 | |
| | | 0.11 | G I | 11 | 22.82 | 23.10 | 0.28 | 1.79 | 良 | 27.10 | 27.21 | 0.11 | 1.57 | 良 | |
| | | 0.11 | G I | 12 | 22.82 | 23.00 | 0.18 | 1.79 | 良 | 27.10 | 27.27 | 0.17 | 1.57 | 良 | |
| | | 0.11 | G I | 13 | 22.82 | 23.26 | 0.44 | 1.79 | 良 | 27.10 | 27.23 | 0.13 | 1.57 | 良 | |
| | | 0.11 | G I | 14 | 22.82 | 23.05 | 0.23 | 1.79 | 良 | 27.10 | 27.25 | 0.15 | 1.57 | 良 | |
| | | 0.11 | G I | 15 | 22.82 | 23.04 | 0.22 | 1.79 | 良 | 27.10 | 27.21 | 0.11 | 1.57 | 良 | |
| | | 0.11 | G I | 16 | 22.82 | 23.03 | 0.21 | 1.79 | 良 | 27.10 | 27.24 | 0.14 | 1.57 | 良 | |
| | | 0.11 | G I | 17 | 22.82 | 23.04 | 0.22 | 1.79 | 良 | 27.10 | 27.23 | 0.13 | 1.57 | 良 | |
| | | 0.11 | G I | 18 | 22.82 | 23.03 | 0.21 | 1.79 | 良 | 27.10 | 27.22 | 0.12 | 1.57 | 良 | |
| | | 0.11 | G I | 19 | 22.82 | 23.02 | 0.20 | 1.79 | 良 | 27.10 | 27.21 | 0.11 | 1.57 | 良 | |
| | | 0.11 | G I | 20 | 22.82 | 23.06 | 0.24 | 1.79 | 良 | 27.10 | 27.27 | 0.17 | 1.57 | 良 | |
| | | 0.11 | G I | 21 | 22.82 | 23.10 | 0.28 | 1.79 | 良 | 27.10 | 27.26 | 0.16 | 1.57 | 良 | |
| | | 0.11 | G I | 22 | 22.82 | 23.06 | 0.24 | 1.79 | 良 | 27.10 | 27.21 | 0.11 | 1.57 | 良 | |
| | | 0.11 | G I | 23 | 22.82 | 23.06 | 0.24 | 1.79 | 良 | 27.10 | 27.22 | 0.12 | 1.57 | 良 | |
| | | 0.11 | G I | 24 | 22.82 | 23.10 | 0.28 | 1.79 | 良 | 27.10 | 27.35 | 0.25 | 1.57 | 良 | |

主制御室
2F

B-A

光ケーブル試験測定表

高エネ研PF入射器棟制御用光ファイバケーブル敷設

1997.7.28
測定者 中野・海老沢・外園

| 測定区 自 | 区 間 | 区 間 長 (Km) | 線 種 | 番 号 | 測定値 (dB/Km) | | | | | | | | | | | | 備 考 |
|-------------|--------|---------------------|--------|--------|-------------|-------|------|------|----|----|-------------|-------|------|------|----|----|--------|
| | | | | | 850 nm | | | | | | 1,300 nm | | | | | | |
| | | | | | 測定波長 Pin | Pout | 測定値 | 標準値 | 判定 | 判定 | 測定波長 Pin | Pout | 測定値 | 標準値 | 判定 | 判定 | |
| 主制御室 B-B | | 0.15 | G I | 1 | 22.82 | 23.16 | 0.34 | 1.91 | 良 | 良 | 27.10 | 27.36 | 0.26 | 1.62 | 良 | | |
| | | | | | 22.82 | 23.40 | 0.58 | 1.91 | 良 | 良 | 27.10 | 27.20 | 0.10 | 1.62 | 良 | | |
| | | | | | 22.82 | 23.15 | 0.33 | 1.91 | 良 | 良 | 27.10 | 27.23 | 0.13 | 1.62 | 良 | | |
| | | | | | 22.82 | 23.10 | 0.28 | 1.91 | 良 | 良 | 27.10 | 27.27 | 0.17 | 1.62 | 良 | | |
| | | | | | 22.82 | 23.15 | 0.33 | 1.91 | 良 | 良 | 27.10 | 27.26 | 0.16 | 1.62 | 良 | | |
| | | | | | 22.82 | 23.12 | 0.30 | 1.91 | 良 | 良 | 27.10 | 27.27 | 0.17 | 1.62 | 良 | | |
| | | | | | 22.82 | 23.14 | 0.32 | 1.91 | 良 | 良 | 27.10 | 27.36 | 0.26 | 1.62 | 良 | | |
| | | | | | 22.82 | 23.12 | 0.30 | 1.91 | 良 | 良 | 27.10 | 27.28 | 0.18 | 1.62 | 良 | | |
| | | | | | 22.82 | 23.16 | 0.34 | 1.91 | 良 | 良 | 27.10 | 27.29 | 0.19 | 1.62 | 良 | | |
| | | | | | 22.82 | 23.11 | 0.29 | 1.91 | 良 | 良 | 27.10 | 27.27 | 0.17 | 1.62 | 良 | | |
| | | | | | 22.82 | 23.16 | 0.34 | 1.91 | 良 | 良 | 27.10 | 27.29 | 0.19 | 1.62 | 良 | | |
| | | | | | 22.82 | 23.10 | 0.28 | 1.91 | 良 | 良 | 27.10 | 27.26 | 0.16 | 1.62 | 良 | | |
| | | | | | 22.82 | 23.10 | 0.28 | 1.91 | 良 | 良 | 27.10 | 27.29 | 0.19 | 1.62 | 良 | | |
| | | | | | 22.82 | 23.11 | 0.29 | 1.91 | 良 | 良 | 27.10 | 27.25 | 0.15 | 1.62 | 良 | | |
| | | | | | 22.82 | 23.16 | 0.34 | 1.91 | 良 | 良 | 27.10 | 27.40 | 0.30 | 1.62 | 良 | | |
| | | | | | 22.82 | 23.10 | 0.28 | 1.91 | 良 | 良 | 27.10 | 27.28 | 0.18 | 1.62 | 良 | | |
| | | | | | 22.82 | 23.10 | 0.28 | 1.91 | 良 | 良 | 27.10 | 27.35 | 0.25 | 1.62 | 良 | | |
| | | | | | 22.82 | 23.11 | 0.29 | 1.91 | 良 | 良 | 27.10 | 27.25 | 0.15 | 1.62 | 良 | | |
| | | | | | 22.82 | 23.20 | 0.38 | 1.91 | 良 | 良 | 27.10 | 27.43 | 0.33 | 1.62 | 良 | | |
| | | | | | 22.82 | 23.10 | 0.28 | 1.91 | 良 | 良 | 27.10 | 27.37 | 0.27 | 1.62 | 良 | | |
| | | | | | 22.82 | 23.15 | 0.33 | 1.91 | 良 | 良 | 27.10 | 27.35 | 0.25 | 1.62 | 良 | | |
| | | | | | 22.82 | 23.30 | 0.48 | 1.91 | 良 | 良 | 27.10 | 27.35 | 0.25 | 1.62 | 良 | | |
| | | | | | 22.82 | 23.29 | 0.47 | 1.91 | 良 | 良 | 27.10 | 27.35 | 0.25 | 1.62 | 良 | | |
| | | | | | 22.82 | 23.13 | 0.31 | 1.91 | 良 | 良 | 27.10 | 27.33 | 0.23 | 1.62 | 良 | | |

光ケーブル試験測定表

高エネ研 P F 入射器棟制御用光ファイバケーブル数設

1997.7.28
測定者 中野 ・海老沢 ・外園

| 測定区 自 至 | 区間長 (Km) | 線 種 | 番 号 | 測定値 (dB/Km) | | | | | | 備 考 | | | | |
|------------|-------------|--------|--------|-------------|-------|------|----------|----|-------------|--------|------|------|-----|----|
| | | | | 850 nm | | | 1.300 nm | | | | | | | |
| | | | | 測定波長 Pin | Pout | 測定値 | 標準値 | 判定 | 測定波長 Pin | | Pout | 測定値 | 標準値 | 判定 |
| | 0.13 | G I | 1 | 22.82 | 23.02 | 0.20 | 1.86 | 良 | 27.10 | 27.38 | 0.28 | 1.60 | 良 | |
| | 0.13 | G I | 2 | 22.82 | 23.06 | 0.24 | 1.86 | 良 | 27.10 | 27.40 | 0.30 | 1.60 | 良 | |
| | 0.13 | G I | 3 | 22.82 | 23.08 | 0.26 | 1.86 | 良 | 27.10 | 27.42 | 0.32 | 1.60 | 良 | |
| | 0.13 | G I | 4 | 22.82 | 23.04 | 0.22 | 1.86 | 良 | 27.10 | 27.34 | 0.24 | 1.60 | 良 | |
| | 0.13 | G I | 5 | 22.82 | 23.04 | 0.22 | 1.86 | 良 | 27.10 | 27.31 | 0.21 | 1.60 | 良 | |
| | 0.13 | G I | 6 | 22.82 | 23.10 | 0.28 | 1.86 | 良 | 27.10 | 27.36 | 0.26 | 1.60 | 良 | |
| | 0.13 | G I | 7 | 22.82 | 23.04 | 0.22 | 1.86 | 良 | 27.10 | 27.35 | 0.25 | 1.60 | 良 | |
| | 0.13 | G I | 8 | 22.82 | 23.06 | 0.24 | 1.86 | 良 | 27.10 | 27.30 | 0.20 | 1.60 | 良 | |
| | 0.13 | G I | 9 | 22.82 | 23.03 | 0.21 | 1.86 | 良 | 27.10 | 27.30 | 0.20 | 1.60 | 良 | |
| | 0.13 | G I | 10 | 22.82 | 23.01 | 0.19 | 1.86 | 良 | 27.10 | 27.31 | 0.21 | 1.60 | 良 | |
| | 0.13 | G I | 11 | 22.82 | 23.09 | 0.27 | 1.86 | 良 | 27.10 | 27.30 | 0.20 | 1.60 | 良 | |
| | 0.13 | G I | 12 | 22.82 | 23.01 | 0.19 | 1.86 | 良 | 27.10 | 27.29 | 0.19 | 1.60 | 良 | |
| | 0.13 | G I | 13 | 22.82 | 23.05 | 0.23 | 1.86 | 良 | 27.10 | 27.29 | 0.19 | 1.60 | 良 | |
| | 0.13 | G I | 14 | 22.82 | 23.03 | 0.21 | 1.86 | 良 | 27.10 | 27.29 | 0.19 | 1.60 | 良 | |
| | 0.13 | G I | 15 | 22.82 | 23.10 | 0.28 | 1.86 | 良 | 27.10 | 27.31 | 0.21 | 1.60 | 良 | |
| | 0.13 | G I | 16 | 22.82 | 23.04 | 0.22 | 1.86 | 良 | 27.10 | 27.32 | 0.22 | 1.60 | 良 | |
| | 0.13 | G I | 17 | 22.82 | 23.03 | 0.21 | 1.86 | 良 | 27.10 | 27.30 | 0.20 | 1.60 | 良 | |
| | 0.13 | G I | 18 | 22.82 | 23.03 | 0.21 | 1.86 | 良 | 27.10 | 27.29 | 0.19 | 1.60 | 良 | |
| | 0.13 | G I | 19 | 22.82 | 23.07 | 0.25 | 1.86 | 良 | 27.10 | 27.30 | 0.20 | 1.60 | 良 | |
| | 0.13 | G I | 20 | 22.82 | 23.10 | 0.28 | 1.86 | 良 | 27.10 | 27.32 | 0.22 | 1.60 | 良 | |
| | 0.13 | G I | 21 | 22.82 | 23.08 | 0.26 | 1.86 | 良 | 27.10 | 27.34 | 0.24 | 1.60 | 良 | |
| | 0.13 | G I | 22 | 22.82 | 23.03 | 0.21 | 1.86 | 良 | 27.10 | 27.30 | 0.20 | 1.60 | 良 | |
| | 0.13 | G I | 23 | 22.82 | 23.09 | 0.27 | 1.86 | 良 | 27.10 | 27.29 | 0.19 | 1.60 | 良 | |
| | 0.13 | G I | 24 | 22.82 | 23.07 | 0.25 | 1.86 | 良 | 27.10 | 27.32 | 0.22 | 1.60 | 良 | |

主制御室
C-A

光ケーブル試験測定表

高エネ研PF入射器棟制御用光ファイバーケーブル敷設

1997.7.28

測定者 中野・海老沢・外園

| 測定区 自 | 区間 至 | 区間長 (Km) | 線 種 | 番 号 | 測定値 (dB/Km) | | | | | | 備 考 | | | |
|----------|---------|-------------|--------|--------|-------------|-------|------------|----------|-------------|-------|--------|------------|------|---|
| | | | | | 850 nm | | | 1,300 nm | | | | | | |
| | | | | | 測定波長 Pin | Pout | 測定値 標準値 | 判定 | 測定波長 Pin | Pout | | 測定値 標準値 | 判定 | |
| | | 0.09 | G I | 1 | 22.82 | 23.10 | 0.28 | 1.72 | 良 | 27.10 | 27.50 | 0.40 | 1.54 | 良 |
| | | 0.09 | G I | 2 | 22.82 | 23.00 | 0.18 | 1.72 | 良 | 27.10 | 27.39 | 0.29 | 1.54 | 良 |
| | | 0.09 | G I | 3 | 22.82 | 23.00 | 0.18 | 1.72 | 良 | 27.10 | 27.34 | 0.24 | 1.54 | 良 |
| | | 0.09 | G I | 4 | 22.82 | 23.01 | 0.19 | 1.72 | 良 | 27.10 | 27.30 | 0.20 | 1.54 | 良 |
| | | 0.09 | G I | 5 | 22.82 | 23.14 | 0.32 | 1.72 | 良 | 27.10 | 27.48 | 0.38 | 1.54 | 良 |
| | | 0.09 | G I | 6 | 22.82 | 23.09 | 0.27 | 1.72 | 良 | 27.10 | 27.42 | 0.32 | 1.54 | 良 |
| | | 0.09 | G I | 7 | 22.82 | 23.10 | 0.28 | 1.72 | 良 | 27.10 | 27.45 | 0.35 | 1.54 | 良 |
| | | 0.09 | G I | 8 | 22.82 | 23.01 | 0.19 | 1.72 | 良 | 27.10 | 27.30 | 0.20 | 1.54 | 良 |
| | | 0.09 | G I | 9 | 22.82 | 23.00 | 0.18 | 1.72 | 良 | 27.10 | 27.32 | 0.22 | 1.54 | 良 |
| | | 0.09 | G I | 10 | 22.82 | 23.02 | 0.20 | 1.72 | 良 | 27.10 | 27.47 | 0.37 | 1.54 | 良 |
| | | 0.09 | G I | 11 | 22.82 | 23.01 | 0.19 | 1.72 | 良 | 27.10 | 27.44 | 0.34 | 1.54 | 良 |
| | | 0.09 | G I | 12 | 22.82 | 23.01 | 0.19 | 1.72 | 良 | 27.10 | 27.45 | 0.35 | 1.54 | 良 |
| | | 0.09 | G I | 13 | 22.82 | 23.00 | 0.18 | 1.72 | 良 | 27.10 | 27.42 | 0.32 | 1.54 | 良 |
| | | 0.09 | G I | 14 | 22.82 | 23.00 | 0.18 | 1.72 | 良 | 27.10 | 27.40 | 0.30 | 1.54 | 良 |
| | | 0.09 | G I | 15 | 22.82 | 23.16 | 0.34 | 1.72 | 良 | 27.10 | 27.40 | 0.30 | 1.54 | 良 |
| | | 0.09 | G I | 16 | 22.82 | 23.09 | 0.27 | 1.72 | 良 | 27.10 | 27.33 | 0.23 | 1.54 | 良 |
| | | 0.09 | G I | 17 | 22.82 | 23.01 | 0.19 | 1.72 | 良 | 27.10 | 27.32 | 0.22 | 1.54 | 良 |
| | | 0.09 | G I | 18 | 22.82 | 23.00 | 0.18 | 1.72 | 良 | 27.10 | 27.40 | 0.30 | 1.54 | 良 |
| | | 0.09 | G I | 19 | 22.82 | 23.03 | 0.21 | 1.72 | 良 | 27.10 | 27.31 | 0.21 | 1.54 | 良 |
| | | 0.09 | G I | 20 | 22.82 | 23.04 | 0.22 | 1.72 | 良 | 27.10 | 27.30 | 0.20 | 1.54 | 良 |
| | | 0.09 | G I | 21 | 22.82 | 23.02 | 0.20 | 1.72 | 良 | 27.10 | 27.31 | 0.21 | 1.54 | 良 |
| | | 0.09 | G I | 22 | 22.82 | 23.00 | 0.18 | 1.72 | 良 | 27.10 | 27.31 | 0.21 | 1.54 | 良 |
| | | 0.09 | G I | 23 | 22.82 | 23.01 | 0.19 | 1.72 | 良 | 27.10 | 27.41 | 0.31 | 1.54 | 良 |
| | | 0.09 | G I | 24 | 22.82 | 23.00 | 0.18 | 1.72 | 良 | 27.10 | 27.30 | 0.20 | 1.54 | 良 |

主制御室

C-B

光ケーブル試験測定表

高エネ研PF入射器棟制御用光ファイバケーブル敷設

1997.7.28

測定者 中野・海老沢・外園

| 測定区 自 至 | 区間長 (Km) | 線種 | 番号 | 測定値 (dB/Km) | | | | | | 備考 | | | | |
|------------|-------------|-----|----|-------------|-------|-------|----------|------|-------------|-------|-------|------|------|----|
| | | | | 850 nm | | | 1,300 nm | | | | | | | |
| | | | | 測定波長 Pin | Pout | 測定値 | 標準値 | 判定 | 測定波長 Pin | | Pout | 測定値 | 標準値 | 判定 |
| 主制御室 ビル | ABC | G I | 1 | 0.14 | 22.82 | 23.03 | 0.21 | 1.89 | 良 | 27.10 | 27.35 | 0.25 | 1.61 | 良 |
| | | | 2 | 0.14 | 22.82 | 23.02 | 0.20 | 1.89 | 良 | 27.10 | 27.40 | 0.30 | 1.61 | 良 |
| | | | 3 | 0.14 | 22.82 | 23.09 | 0.27 | 1.89 | 良 | 27.10 | 27.31 | 0.21 | 1.61 | 良 |
| | | | 4 | 0.14 | 22.82 | 23.13 | 0.31 | 1.89 | 良 | 27.10 | 27.34 | 0.24 | 1.61 | 良 |
| | | | 5 | 0.14 | 22.82 | 23.03 | 0.21 | 1.89 | 良 | 27.10 | 27.27 | 0.17 | 1.61 | 良 |
| | | | 6 | 0.14 | 22.82 | 23.01 | 0.19 | 1.89 | 良 | 27.10 | 27.23 | 0.13 | 1.61 | 良 |
| | | | 7 | 0.14 | 22.82 | 23.03 | 0.21 | 1.89 | 良 | 27.10 | 27.29 | 0.19 | 1.61 | 良 |
| | | | 8 | 0.14 | 22.82 | 23.16 | 0.34 | 1.89 | 良 | 27.10 | 27.36 | 0.26 | 1.61 | 良 |
| | | | 9 | 0.14 | 22.82 | 23.10 | 0.28 | 1.89 | 良 | 27.10 | 27.23 | 0.13 | 1.61 | 良 |
| | | | 10 | 0.14 | 22.82 | 23.01 | 0.19 | 1.89 | 良 | 27.10 | 27.24 | 0.14 | 1.61 | 良 |
| | | | 11 | 0.14 | 22.82 | 23.29 | 0.47 | 1.89 | 良 | 27.10 | 27.45 | 0.35 | 1.61 | 良 |
| | | | 12 | 0.14 | 22.82 | 23.03 | 0.21 | 1.89 | 良 | 27.10 | 27.23 | 0.13 | 1.61 | 良 |
| | | | 13 | 0.14 | 22.82 | 23.02 | 0.20 | 1.89 | 良 | 27.10 | 27.23 | 0.13 | 1.61 | 良 |
| | | | 14 | 0.14 | 22.82 | 23.02 | 0.20 | 1.89 | 良 | 27.10 | 27.23 | 0.13 | 1.61 | 良 |
| | | | 15 | 0.14 | 22.82 | 23.07 | 0.25 | 1.89 | 良 | 27.10 | 27.24 | 0.14 | 1.61 | 良 |
| | | | 16 | 0.14 | 22.82 | 23.17 | 0.35 | 1.89 | 良 | 27.10 | 27.29 | 0.19 | 1.61 | 良 |
| | | | 17 | 0.14 | 22.82 | 23.16 | 0.34 | 1.89 | 良 | 27.10 | 27.35 | 0.25 | 1.61 | 良 |
| | | | 18 | 0.14 | 22.82 | 23.17 | 0.35 | 1.89 | 良 | 27.10 | 27.32 | 0.22 | 1.61 | 良 |
| | | | 19 | 0.14 | 22.82 | 23.12 | 0.30 | 1.89 | 良 | 27.10 | 27.28 | 0.18 | 1.61 | 良 |
| | | | 20 | 0.14 | 22.82 | 23.13 | 0.31 | 1.89 | 良 | 27.10 | 27.30 | 0.20 | 1.61 | 良 |
| | | | 21 | 0.14 | 22.82 | 23.16 | 0.34 | 1.89 | 良 | 27.10 | 27.35 | 0.25 | 1.61 | 良 |
| | | | 22 | 0.14 | 22.82 | 23.10 | 0.28 | 1.89 | 良 | 27.10 | 27.27 | 0.17 | 1.61 | 良 |
| | | | 23 | 0.14 | 22.82 | 23.05 | 0.23 | 1.89 | 良 | 27.10 | 27.31 | 0.21 | 1.61 | 良 |
| | | | 24 | 0.14 | 22.82 | 23.03 | 0.21 | 1.89 | 良 | 27.10 | 27.33 | 0.23 | 1.61 | 良 |

光ケーブル試験測定表

高エネ研 P F 入射器稼制御用ファイバケーブル敷設

1997.7.28
測定者 中野・海老沢・外園

| 測定区 自 至 | 区間長 (Km) | 線種 | 番号 | 測定値 (dB/Km) | | | | | | 備考 | | | |
|------------|-------------|-----|----|-------------|-------|-------|----------|-----|-------|-------|------|------|----|
| | | | | 850 nm | | | 1.300 nm | | | | | | |
| | | | | 測定波長 | P in | P out | 測定値 | 標準値 | 判定 | | 測定値 | 標準値 | 判定 |
| | 0.15 | G I | 1 | 22.82 | 23.16 | 0.34 | 1.93 | 良 | 27.10 | 27.29 | 0.19 | 1.63 | 良 |
| | 0.15 | G I | 2 | 22.82 | 23.19 | 0.37 | 1.93 | 良 | 27.10 | 27.29 | 0.19 | 1.63 | 良 |
| | 0.15 | G I | 3 | 22.82 | 23.20 | 0.38 | 1.93 | 良 | 27.10 | 27.34 | 0.24 | 1.63 | 良 |
| | 0.15 | G I | 4 | 22.82 | 23.16 | 0.34 | 1.93 | 良 | 27.10 | 27.28 | 0.18 | 1.63 | 良 |
| | 0.15 | G I | 5 | 22.82 | 23.19 | 0.37 | 1.93 | 良 | 27.10 | 27.42 | 0.32 | 1.63 | 良 |
| | 0.15 | G I | 6 | 22.82 | 23.34 | 0.52 | 1.93 | 良 | 27.10 | 27.42 | 0.32 | 1.63 | 良 |
| | 0.15 | G I | 7 | 22.82 | 23.30 | 0.48 | 1.93 | 良 | 27.10 | 27.40 | 0.30 | 1.63 | 良 |
| | 0.15 | G I | 8 | 22.82 | 23.19 | 0.37 | 1.93 | 良 | 27.10 | 27.39 | 0.29 | 1.63 | 良 |
| | 0.15 | G I | 9 | 22.82 | 23.18 | 0.36 | 1.93 | 良 | 27.10 | 27.39 | 0.29 | 1.63 | 良 |
| | 0.15 | G I | 10 | 22.82 | 23.14 | 0.32 | 1.93 | 良 | 27.10 | 27.32 | 0.22 | 1.63 | 良 |
| | 0.15 | G I | 11 | 22.82 | 23.16 | 0.34 | 1.93 | 良 | 27.10 | 27.38 | 0.28 | 1.63 | 良 |
| | 0.15 | G I | 12 | 22.82 | 23.12 | 0.30 | 1.93 | 良 | 27.10 | 27.33 | 0.23 | 1.63 | 良 |
| | 0.15 | G I | 13 | 22.82 | 23.16 | 0.34 | 1.93 | 良 | 27.10 | 27.37 | 0.27 | 1.63 | 良 |
| | 0.15 | G I | 14 | 22.82 | 23.29 | 0.47 | 1.93 | 良 | 27.10 | 27.40 | 0.30 | 1.63 | 良 |
| | 0.15 | G I | 15 | 22.82 | 23.16 | 0.34 | 1.93 | 良 | 27.10 | 27.42 | 0.32 | 1.63 | 良 |
| | 0.15 | G I | 16 | 22.82 | 23.22 | 0.40 | 1.93 | 良 | 27.10 | 27.42 | 0.32 | 1.63 | 良 |
| | 0.15 | G I | 17 | 22.82 | 23.19 | 0.37 | 1.93 | 良 | 27.10 | 27.39 | 0.29 | 1.63 | 良 |
| | 0.15 | G I | 18 | 22.82 | 23.13 | 0.31 | 1.93 | 良 | 27.10 | 27.40 | 0.30 | 1.63 | 良 |
| | 0.15 | G I | 19 | 22.82 | 23.26 | 0.44 | 1.93 | 良 | 27.10 | 27.37 | 0.27 | 1.63 | 良 |
| | 0.15 | G I | 20 | 22.82 | 23.12 | 0.30 | 1.93 | 良 | 27.10 | 27.36 | 0.26 | 1.63 | 良 |
| | 0.15 | G I | 21 | 22.82 | 23.29 | 0.47 | 1.93 | 良 | 27.10 | 27.40 | 0.30 | 1.63 | 良 |
| | 0.15 | G I | 22 | 22.82 | 23.15 | 0.33 | 1.93 | 良 | 27.10 | 27.38 | 0.28 | 1.63 | 良 |
| | 0.15 | G I | 23 | 22.82 | 23.19 | 0.37 | 1.93 | 良 | 27.10 | 27.34 | 0.24 | 1.63 | 良 |
| | 0.15 | G I | 24 | 22.82 | 23.14 | 0.32 | 1.93 | 良 | 27.10 | 27.35 | 0.25 | 1.63 | 良 |

主制御室
-F

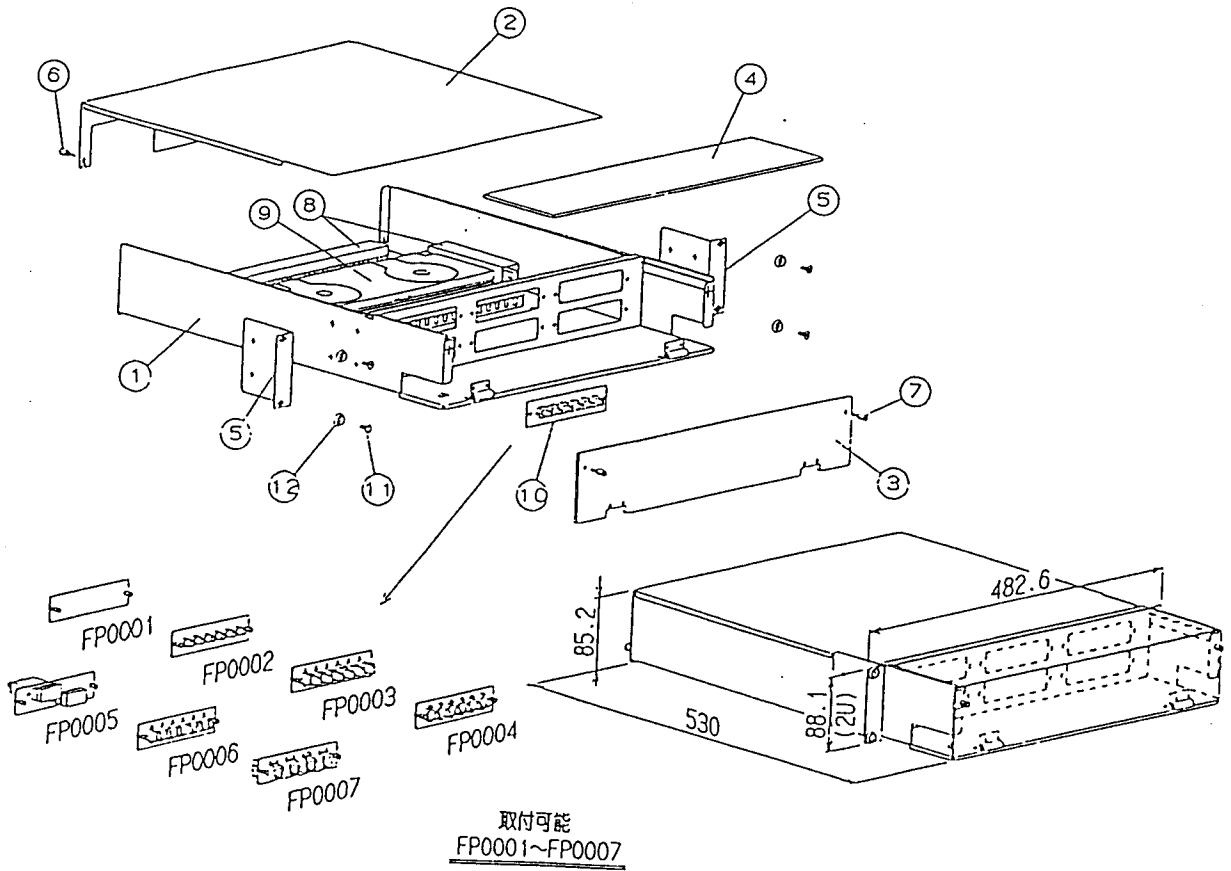
R ~

3. 仕様書

- 3-1. 配線キャビネットラック
- 3-2. 光スプライスコネクタパネル
- 3-3. ブランクプレート
- 3-4. 光コネクタプレート
- 3-5. 片端S Tコネクタ付ケーブル
- 3-6. 中継箱
- 3-7. 光ケーブル



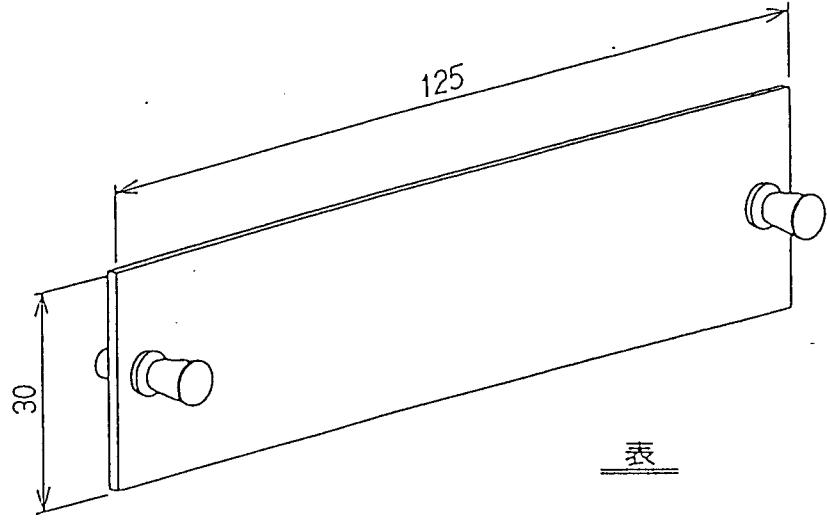
光スライスコネクタパネル



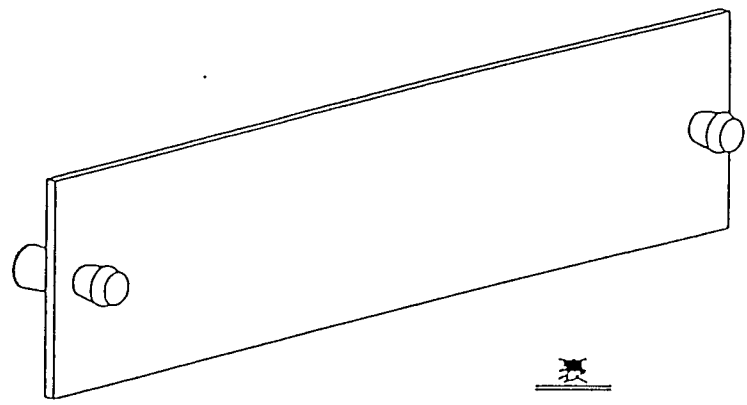
| 番号 | 品名 | 数量 | 備考 |
|----|-------------|----|---------------------|
| 1 | 本体シャーシ | 1 | |
| 2 | 本体カバー | 1 | |
| 3 | 前面部アクリル板 | 1 | |
| 4 | 上部アクリル板 | 1 | |
| 5 | 本体取付金具 | 2 | |
| 6 | ツマミネジ(A) | 2 | |
| 7 | ツマミネジ(B) | 2 | |
| 8 | ダクト | 4 | |
| 9 | スライストレイ | 3 | 型番MXS40003626Aをお探3枚 |
| 10 | コネクタパネル | 6 | オプション |
| 11 | 丸サラ小ネジ | 2 | M6×12 (添付品) |
| 12 | EIAJセットワッシャ | 2 | M6 (添付品) |



blank plate



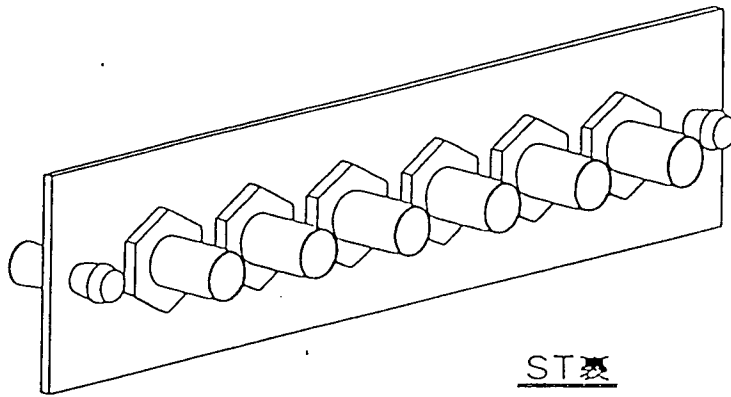
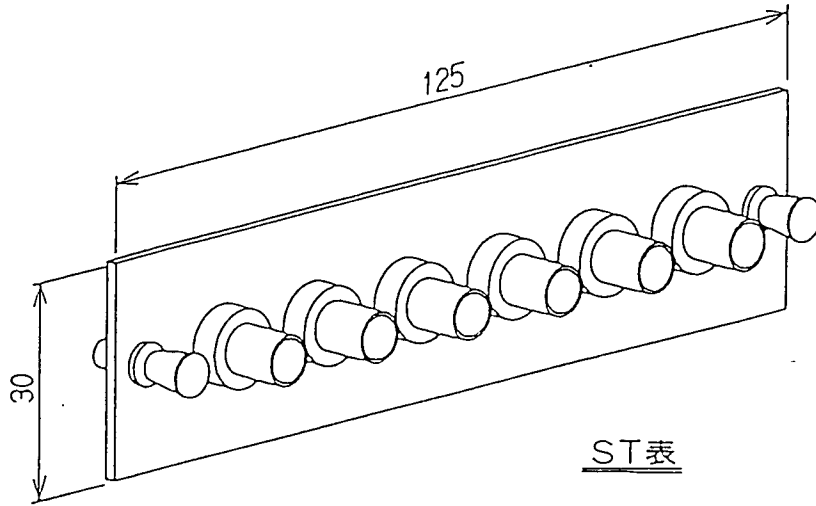
表



裏

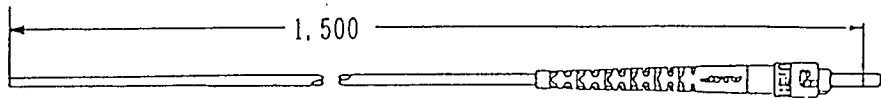


光コネクタプレート





片端STコネクタ付ケーブル



1.500