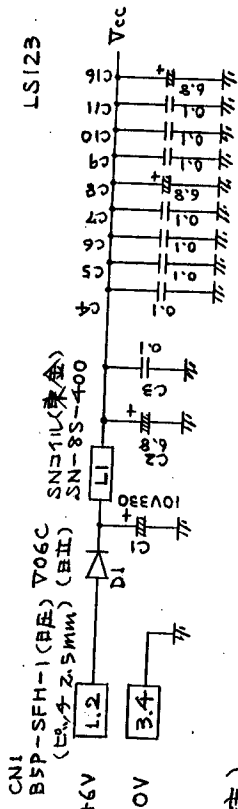
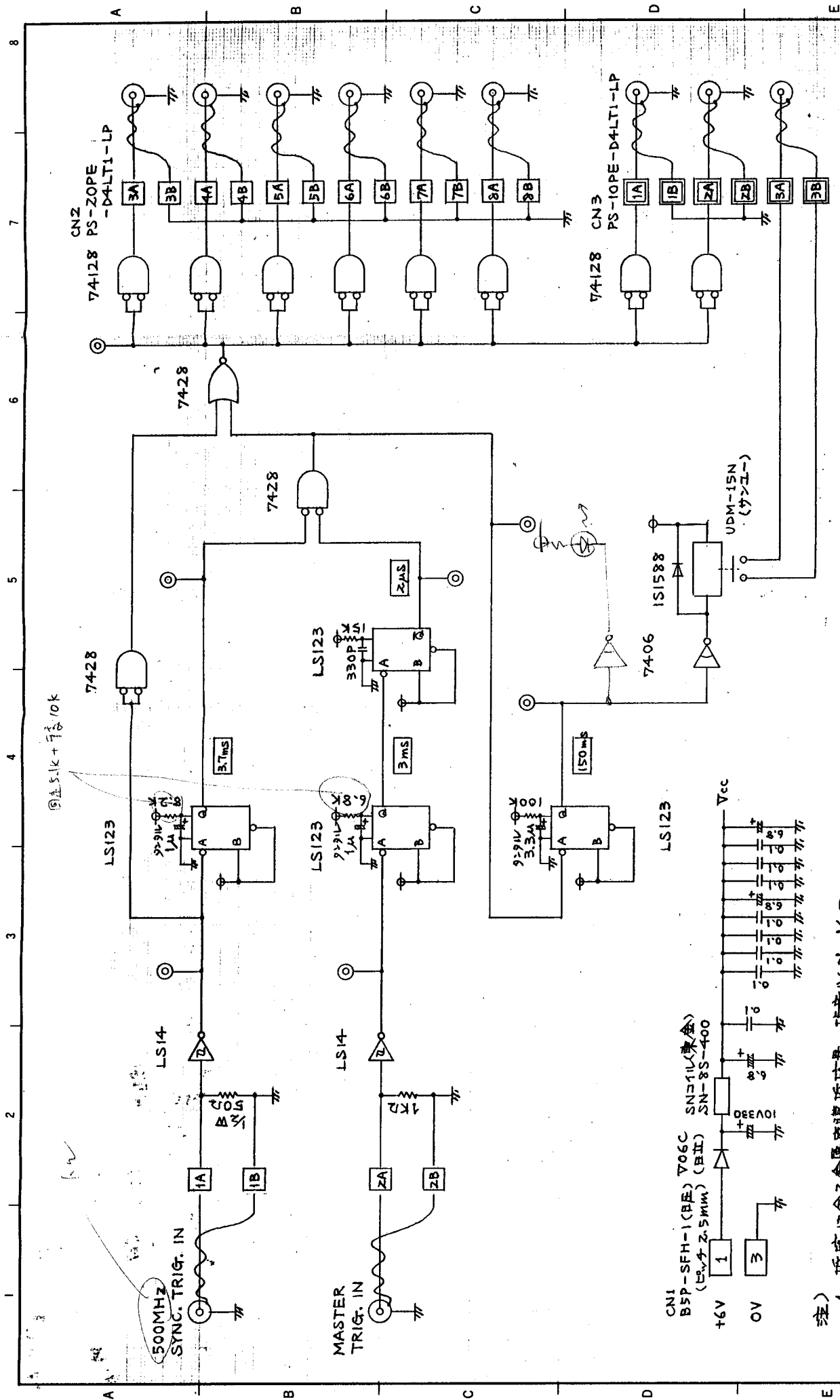


第三角法	単位 DIMENSION mm	尺度 SCALE	作成日付 DATE	番号
	61.10.4	X	61.10.4	
秀和電気株式会社				
作 DRAWN	検 CHECKED	設 DESIGNED	認 APPROVED	図 番
				フライストロン トリガー ジェネレータ

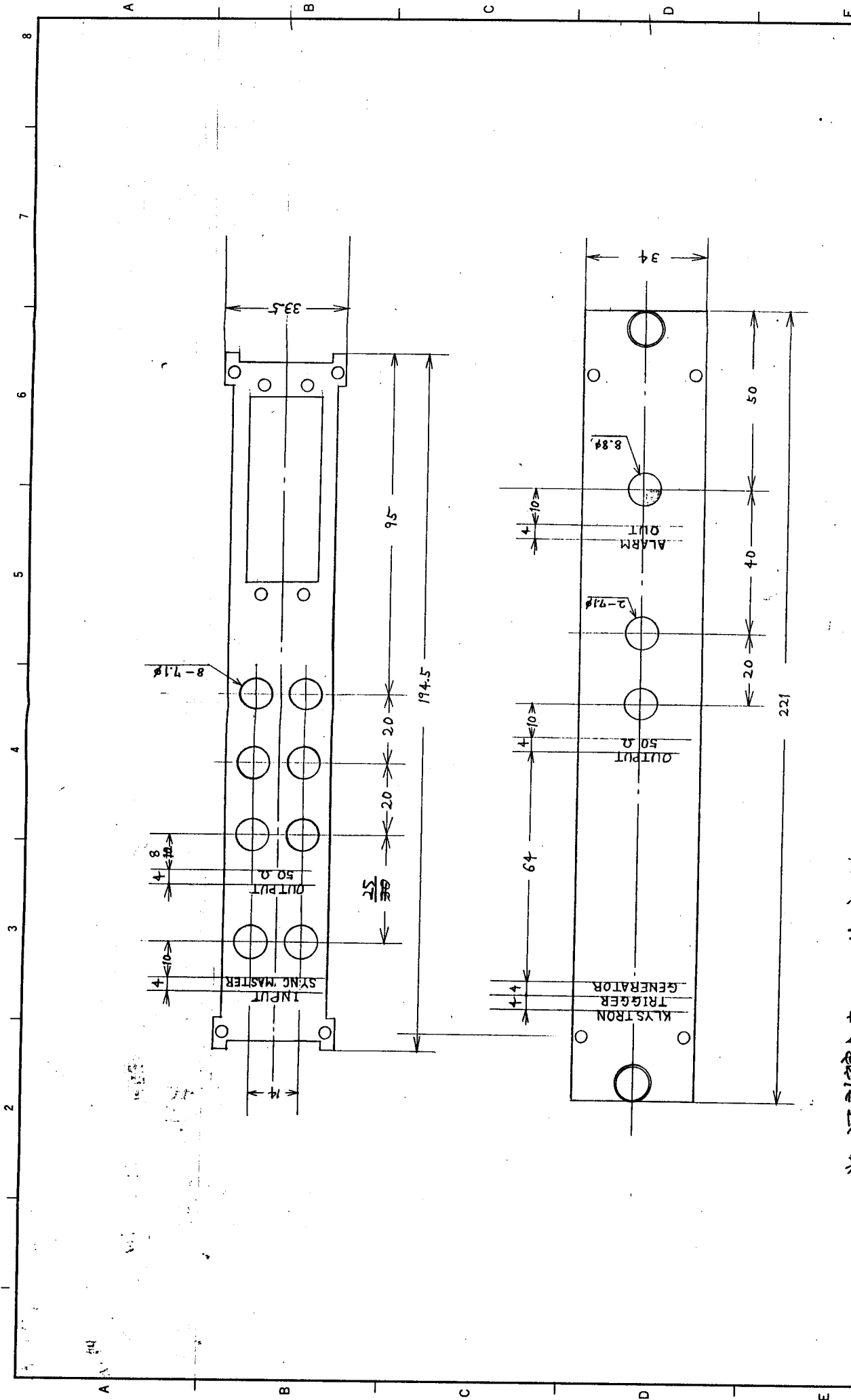
注) 1. 抵抗は全て金属被膜抵抗器... 指定以外 1/4W.
 2. ノイズリミッタ用コンデンサは、NZQ-6R8 (日産) — ピッチ 5mm
 3. 電源ラインに入れる積層セラミックは MD015E104Z (AVX) — ピッチ 7.62mm
 4. テストポイント CT-1-1 (マックエイト) — 取付穴 1.6φ





第三角法	単位 DIMENSION mm	尺度 SCALE	作成日付 DATE	発売
		X	6.1.10.4	
DRAWN	CHECKED	DESIGNED	APPROVED	名称
				74128 PS-ZOPE-D4LT1-LP
				図番
				86101987E

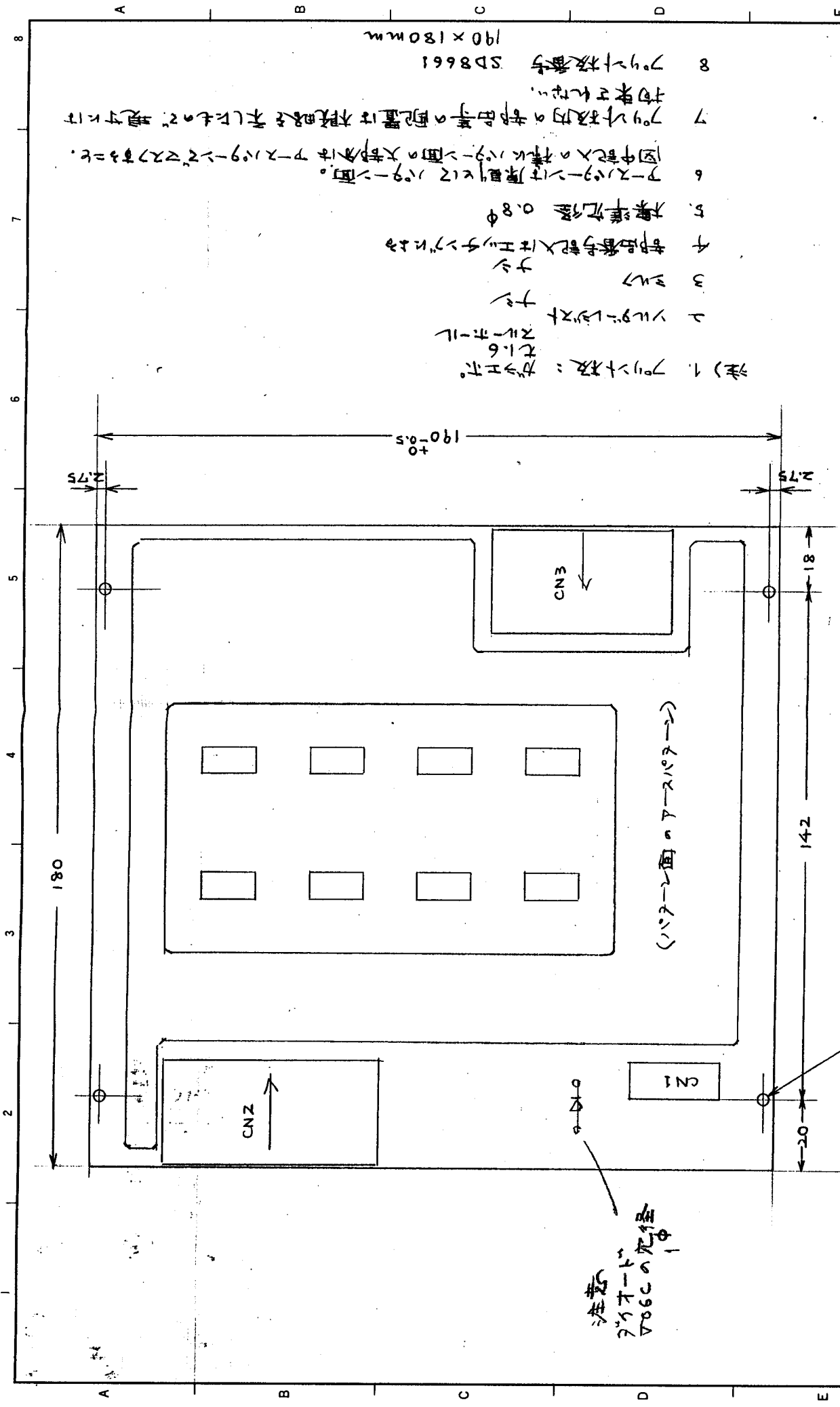
- 注)
1. 抵抗は合金金属膜抵抗器、指定以外 1/4W.
 2. ナイズリミッター用コンデンサは、NZQ-6R8 (E電) — ビッチ 5mm
 3. 電源ラインに入れる積層セラミックは MD015E104Z (AVX) — ビッチ 7.62mm
 4. テストポイントは CT-1-1 (マックエイト) — 取付穴 1.6φ



※ 基板寸法は丸エッジ仕様 最大寸法 2.5mm

背面のピンは入らず

第三角法 DIMENSION mm	尺度 SCALE	作成日付 DATE	客先
	1/	61.10.3	高エネルギー物理学研究所
DRAWN	CHECKED	DESIGNED	名 称
久保			クラスタノボリカ- ヴェネレーグ- 加工図
		APPROVED	図 号
		(Signature)	SDK 018509 B



第三角法	単位	尺度	SCALE	作成日付	DATE
	mm	1/1	61.10.4		
秀和電気株式会社					
DRAWN	CHECKED	DESIGNED	APPROVED		
名	図				
番	番				

7415トロントリカモジュール
プリント板製作製生仕様書

- 注) 1. プリント板: カクハホ.
 7.1.6
 2. 1/16"-1.25x1.25
 3. 2.1x
 4. 部品番号記入はヒッチマークに
 5. 標準穴径 0.8φ
 6. プラスパッドは原則として1.69-1.91の間。
 図中に記入の様にパッドの間隔はプラスパッドとパッドとの間隔は
 7. プリント板内の部品等の配置は概略を参照して寸法を
 8. プリント板番号 SD8661
 190x180mm

注意
3mmスタート
V06Cの穴径
1φ