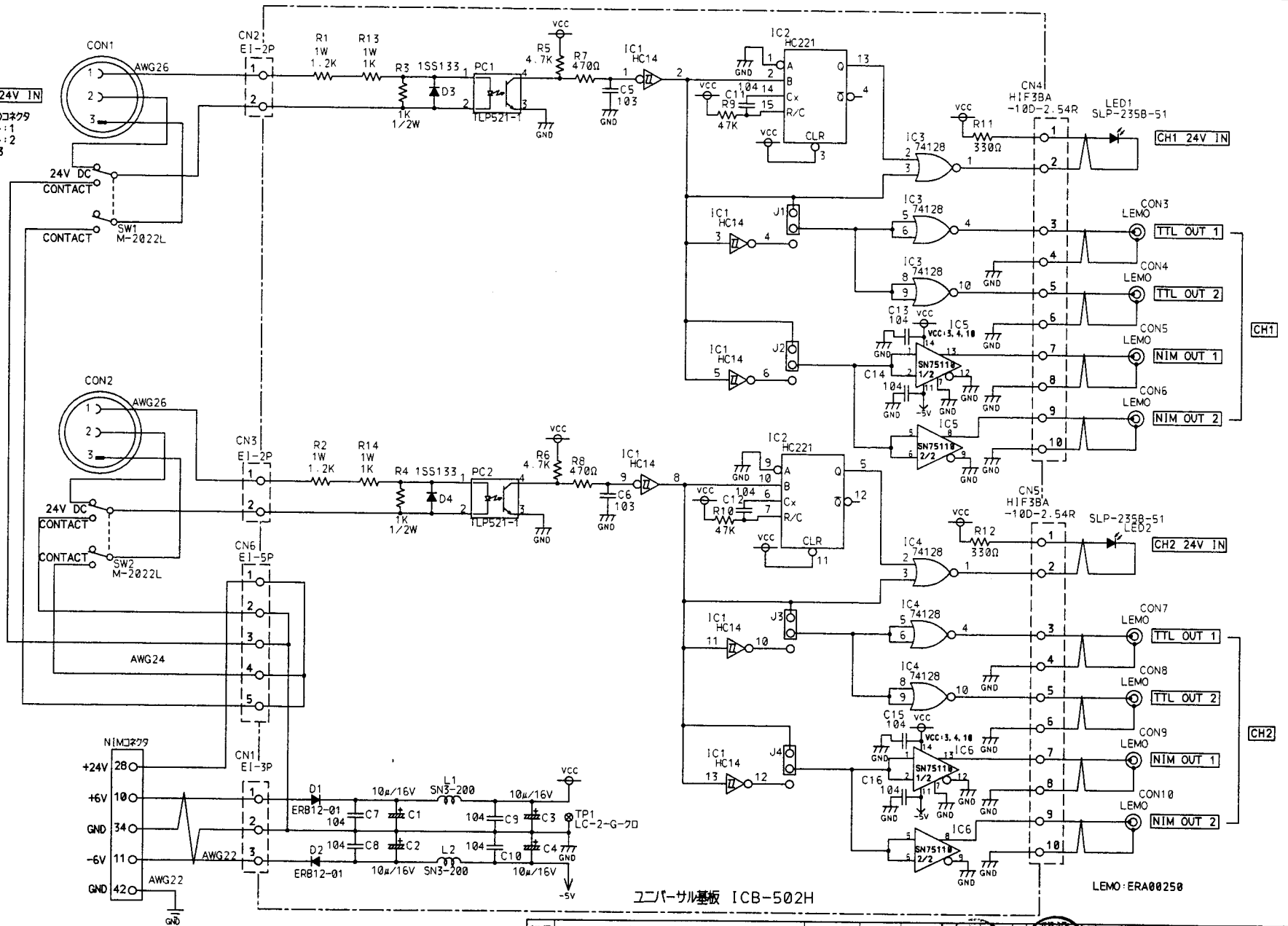


| | | | | | | | | | | |
|----|---|---|-----|----|---|---|----|----|----------------|----------------------|
| 記号 | 来 | 歴 | 年月日 | 訂正 | 検 | 図 | 検 | 設計 | 閉設 | 2ch 24V ロジックレベルコンバータ |
| △ | | | | | | | 植松 | 植松 | 04.2.23 | 外觀図 / |
| △ | | | | | | | | | | |
| △ | | | | | | | | | | 1/1 図番 2361-G1Y / |
| △ | | | | | | | | 酒寄 | 2004年 2月23日 | ツジ電子株式会社 |

CH1 24V IN
LEMOコネクタ
ソケット:1
ソケット:2
ピン:3

CH2 24V IN
LEMOコネクタ
ソケット:1
ソケット:2
ピン:3



| 記号 | 来 | 歴 | 年月日 | 訂正 | 検 | 図 | 設計 | 名 | 2ch 24VDCレベルコンバータ |
|----|---|---|-----|----|---|---|---------|----|-------------------|
| △ | | | | | | | 04.2.23 | 植松 | 回路図 |
| △ | | | | | | | | | |
| △ | | | | | | | | | |
| △ | | | | | | | | | |

製 図 2004年 2月 29日



製 図 酒巻

尺 寸 図 番 2361-C1Y

ツジ電子株式会社

部品明細表

様式No.Y-3-47-1/3 改訂1

| 件名 | 2ch 24Vロジックレベルコンバータ | | | 設計 | | 作成 | | 承認 | |
|---------|---------------------|------------------------|------|----------|---|---------|---|----|--|
| 図番 | 初期登録日 | | 最終修正 | |  | 酒寄 |  | | |
| 2361 | 2004年2月23日 | | | | | | | | |
| 回路記号 | 部品名 | 形式・仕様 | | メーカー | 数量 | 備考 | | | |
| | ケース | NIM-1CL | | クリアハウス | 1 | | | | |
| | プラグモジュール | 111-20853-1 | | ウィンチェスター | 1 | | | | |
| | プラグシェル | 111-20851-1 | | ウィンチェスター | 1 | | | | |
| | カイトソケット | 111-20856-1 | | ウィンチェスター | 2 | | | | |
| | カイトピン | 111-20855 | | ウィンチェスター | 2 | | | | |
| | ピンコンタクト | 100-7116P | | ウィンチェスター | 4 | | | | |
| | | | | | | | | | |
| LED1,2 | LED | SLP-235B-51 (緑) | | 三洋電機 | 2 | | | | |
| CON1,2 | LEMOコネクタ | 3P | | | 2 | 支給品 | | | |
| CON3~10 | LEMOコネクタ | ERA00250CTL | | LEMO | 8 | | | | |
| CON3~10 | アースラグ | GCA00255LT | | LEMO | 8 | | | | |
| CON3~10 | 絶縁ワッシャー | GRA00269GG | | LEMO | 16 | | | | |
| SW1,2 | レバーロック付SW | M-2022L | | NKK | 2 | | | | |
| | | | | | | | | | |
| | ユニバーサル基板 | ICB-502H | | サンハヤト | 1 | | | | |
| CN1 | EIコネクタ | 0-171822-3, 0-171826-3 | | AMP | 各 1 | ライトアングル | | | |
| CN2,3 | EIコネクタ | 0-171822-2, 0-171826-2 | | AMP | 各 2 | ライトアングル | | | |
| CN4,5 | フラットケーブルコネクタ | HIF3BA-10D-2.54R | | ヒロセ電機 | 2 | ライトアングル | | | |
| CN4,5 | ピンヘッダー | FFC-72T3BMPE2B | | 本多通信 | 1 | 10P*2 | | | |
| CN6 | EIコネクタ | 0-171822-5, 0-171826-5 | | AMP | 各 1 | ライトアングル | | | |
| IC1 | TTL IC | 74HC14 | | - | 1 | 14P | | | |
| IC2 | TTL IC | 74HC221 | | - | 1 | 16P | | | |
| IC3,4 | CMOS IC | 74128 | | - | 2 | 14P | | | |
| IC5,6 | ラインドライバ | SN75110A | | TI | 2 | 14P | | | |

部品明細表

様式No.Y-3-47-1/3 改訂1

| 件名 | 2ch 24Vロジックレベルコンバータ | | | 設計 | | 作成 | | 承認 | |
|--------|---------------------|----------------------|------|-----------|---|---------|---|----|--|
| 図番 | 初期登録日 | | 最終修正 | |  | 酒寄 |  | | |
| 2361 | 2004年2月23日 | | | | | | | | |
| 回路記号 | 部品名 | 形式・仕様 | | メーカー | 数量 | 備考 | | | |
| PC1,2 | フォトカプラ | TLP521-1 | | 東芝 | 2 | | | | |
| | ICソケット | 123-99-304(4P) | | PRECI-DIP | 2 | | | | |
| | ICソケット | XR2A-1402 | | オムロン | 5 | | | | |
| | ICソケット | XR2A-1602 | | オムロン | 1 | | | | |
| J1~4 | ジャンパソケット | XJ8A-0211 | | オムロン | 4 | | | | |
| J1~4 | ジャンパピン | XJ8B-1611 (16P) | | オムロン | 1 | 3P*4 | | | |
| R1,2 | 酸化金属皮膜抵抗 | RS1B 1.2K (1W) | | TDO | 2 | | | | |
| R3,4 | P型カラーカーボン抵抗 | RD50S 1K(1/2W) | | TDO | 2 | | | | |
| R5,6 | P型カラーカーボン抵抗 | RD25S 4.7K(1/4W) | | TDO | 2 | | | | |
| R7,8 | P型カラーカーボン抵抗 | RD25S 470Ω(1/4W) | | TDO | 2 | | | | |
| R9,10 | P型カラーカーボン抵抗 | RD25S 47K(1/4W) | | TDO | 2 | | | | |
| R11,12 | P型カラーカーボン抵抗 | RD25S 330Ω(1/4W) | | TDO | 2 | | | | |
| R13,14 | 酸化金属皮膜抵抗 | RS1B 1K (1W) | | TDO | 2 | | | | |
| C1~4 | アルミ電解コンデンサ | SME16VB10M (10μ/16V) | | ニッケミ | 4 | | | | |
| C5,6 | 積層セラミックコンデンサ | RPE132F102Z/50V | | 村田 | 2 | | | | |
| C7~12 | 積層セラミックコンデンサ | RPE132F104Z/50V | | 村田 | 14 | パースコン含む | | | |
| D1,2 | ダイオード | EBR12-01 | | 富士電機 | 2 | | | | |
| D3,4 | ダイオード | 1SS133 T-72 | | ローム | 2 | | | | |
| L1,2 | コイル | SN3-200 | | トーキン | 2 | | | | |
| TP1 | チェックピン | LC-2-G-クロ | | マック8 | 1 | | | | |
| | | | | | | | | | |
| | | | | | | | | | |
| | | | | | | | | | |
| | | | | | | | | | |