

N I M
QUAD FLIP / FLOP
MODEL RPN - 1 6 0
取扱説明書

林 栄 精 器 株 式 会 社

東京都豊島区北大塚 1-28-3

TEL 03-3918-5326

FAX 03-3918-5712

<http://www.repic.co.jp>

はじめに

この度QUAD FLIP/FLOP (RPN-160) を選定していただき誠に有り難う御座います。

本モジュールは、4つの独立したflip/flop回路を搭載した標準NIM規格1幅モジュールです。

各CHは、set-reset flip/flopモードで動作します。

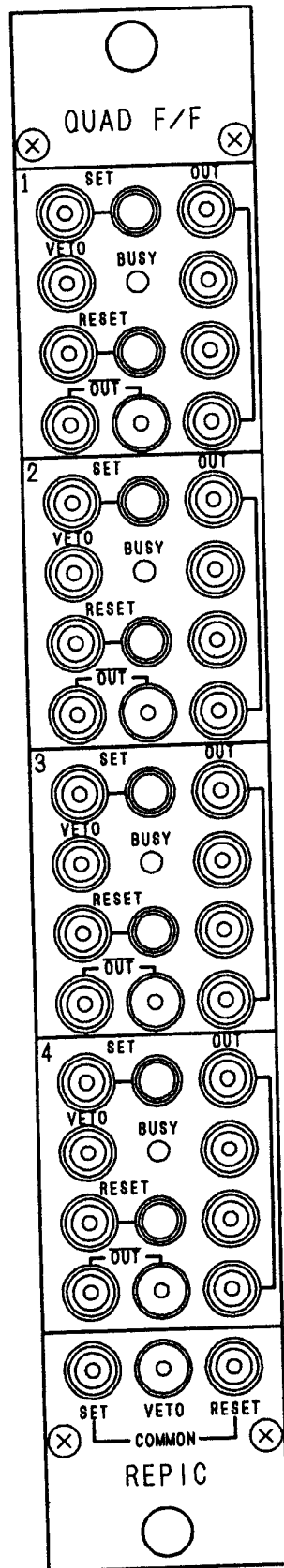
本モジュールをご使用になる前に、本説明書をよくお読み下さい。

使用上の注意点

- ・本書に記載されている項目及び仕様は、将来予告なく変更することがあります。
- ・本製品の改造又は、誤った操作に起因する故障の場合、保証期間の有無に関わらず修理などのサービスは出来かねますので予めご了承下さい。
- ・本書及び、製品の内容に関しては万全を期しておりますが、ご不審な点、誤りなど、お気づきの点がございましたら、弊社迄ご連絡下さい。

2001年10月
林栄精器株式会社

1. フロントパネル



2. 概要

各 CH は、SET-RESET FLIP/FLOP モードで動作します。

出力ゲート信号は、START (SET) 信号から STOP (RESET) 信号までの時間幅が得られます。

出力信号は、INPUT コネクタからの START-STOP 信号の繰り返しで連続して変化します (retrigger 不可、no-deadtime) が、push ボタン S/W によるマニュアル操作では、single trigger 不可で動作します。

BUSY LED は、GATE 信号が出力されている (logic '1') 間点灯します。

VETO 信号を入力することで、START (SET) INPUT コネクタからの入力信号を禁止することが出来ます。

COMMON INPUT コネクタからの START-STOP 信号により、全 CH の出力信号を同時にコントロールできます。

COMMON VETO 入力は、全 CH の START 信号を禁止する時に使用します。

3. 仕様

CHANNEL : 4

START INPUT : Negative NIM 50 Ω インピーダンス

STOP INPUT : Negative NIM 50 Ω インピーダンス

VETO INPUT : Negative NIM 50 Ω インピーダンス

COMMON START INPUT : Negative NIM 50 Ω インピーダンス

COMMON STOP INPUT : Negative NIM 50 Ω インピーダンス

COMMON VETO INPUT : Negative NIM 50 Ω インピーダンス

OUTPUT : Negative NIM 50 Ω インピーダンス OUTPUT \times 4

/OUTPUT : NIM 50 Ω インピーダンス OUTPUT \times 2

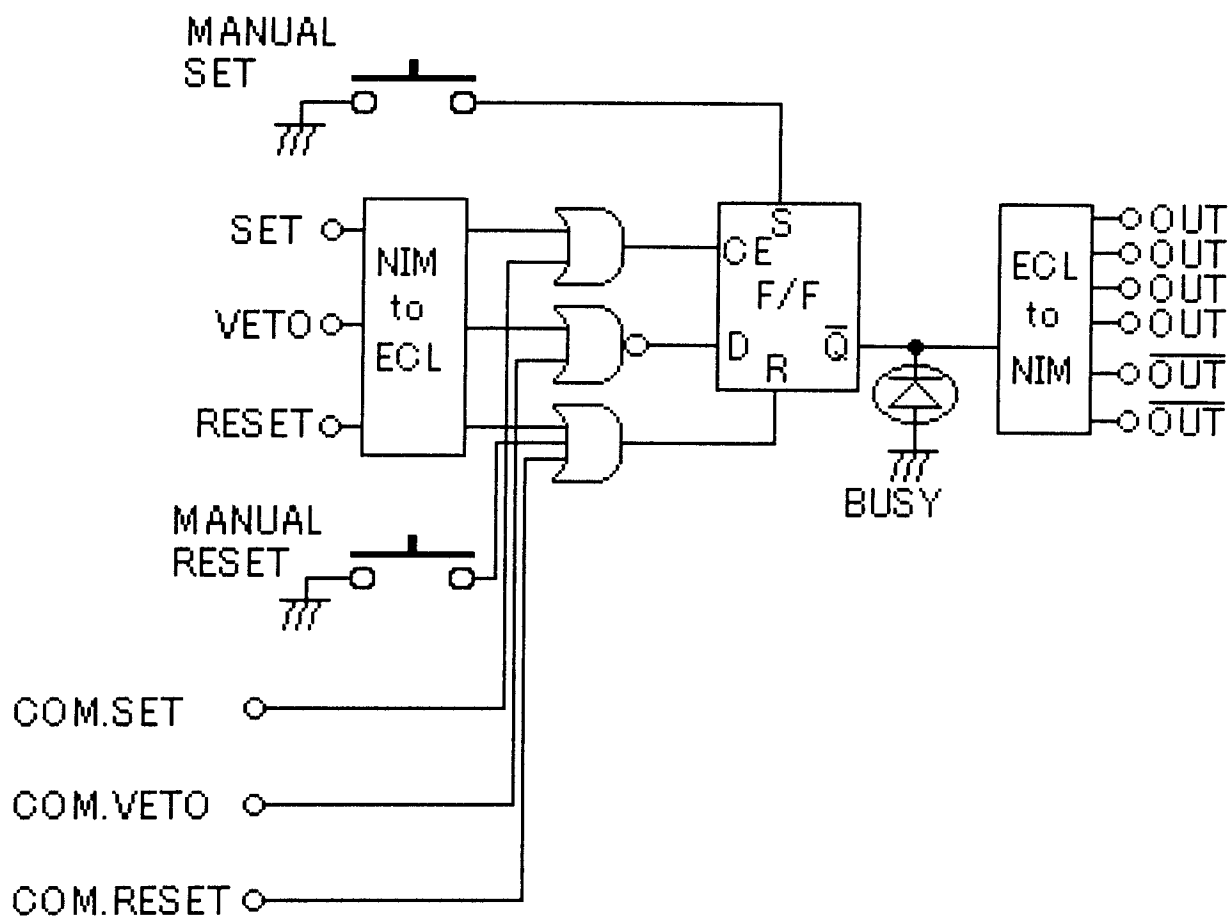
START/STOP PUSH S/W : マニュアル動作

BUSY LED : 出力 GATE 信号 logic '1' の時点灯

PACKAGING : NIM 1 幅

POWER SUPPLY : -6V 990mA

NIM QUAD FLIP/FLOP MODEL RPN-160 BLOCK DIAGRAM



REPIC