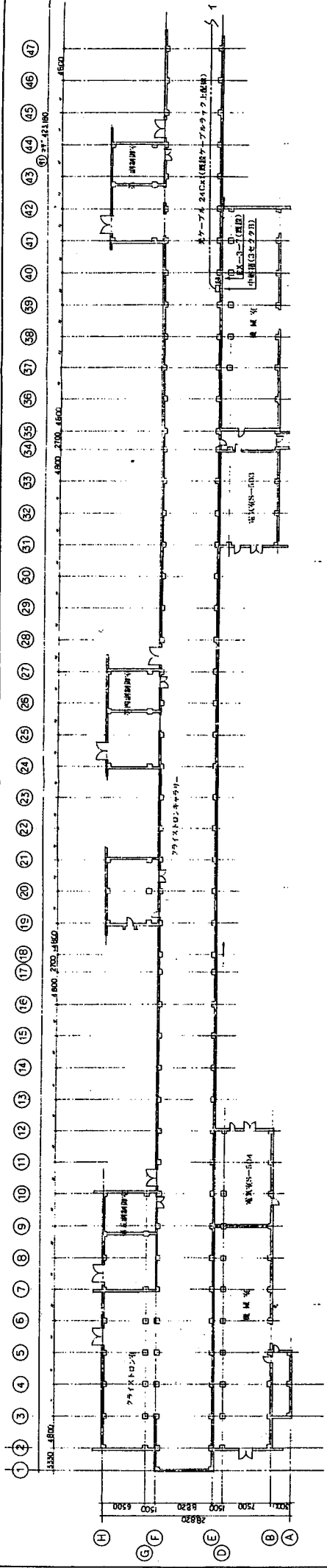


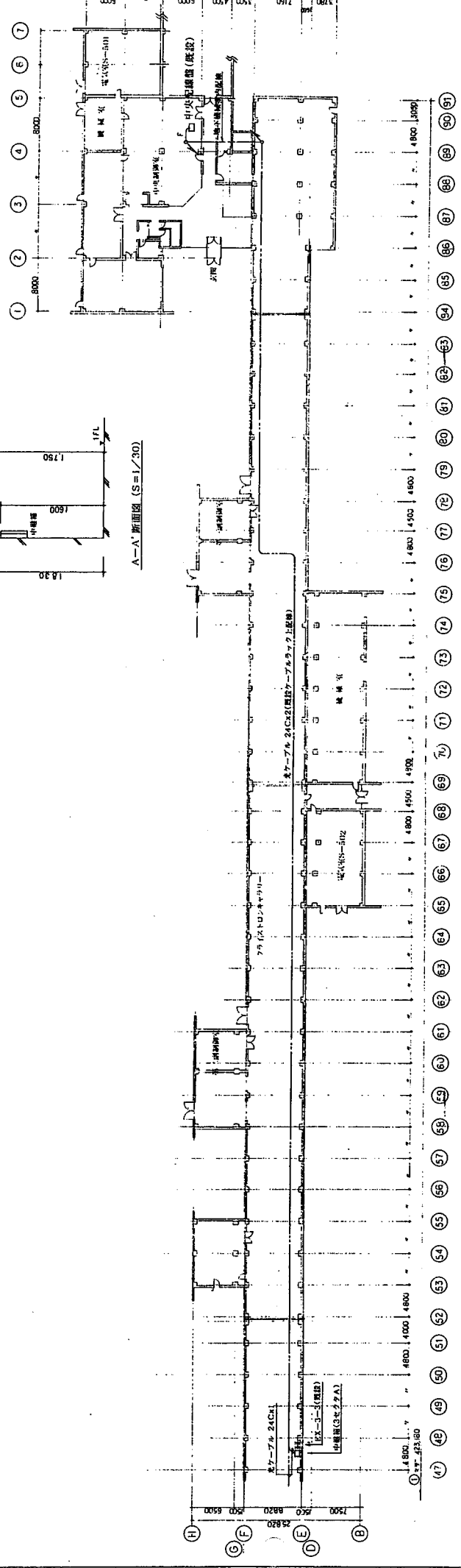
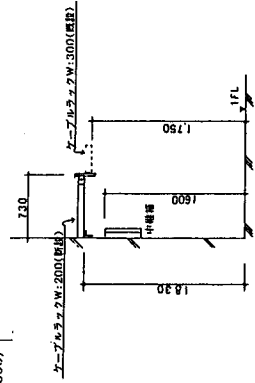
目 次

1. 光ファイバーケーブル敷設図
2. 仕様書
 - 2-1. 光スプライスコネクタパネル
 - 2-2. ブランクプレート
 - 2-3. 光コネクタプレート
 - 2-4. 片端S Tコネクタ付ケーブル
 - 2-5. 中継箱
3. 光ファイバーケーブル性能検査表
 - 3-1. 光ファイバー減衰試験
 - 3-1. P i n gによる光ケーブル試験
4. アフターサービス、メンテナンス体制書

1. 光ファイバーケーブル敷設図



「高エネルギー物理学研究所」PP入射器棟 1階平面図(S=1/300)



「高エネルギー物理学研究所」PP入射器棟 2階平面図(S=1/300)

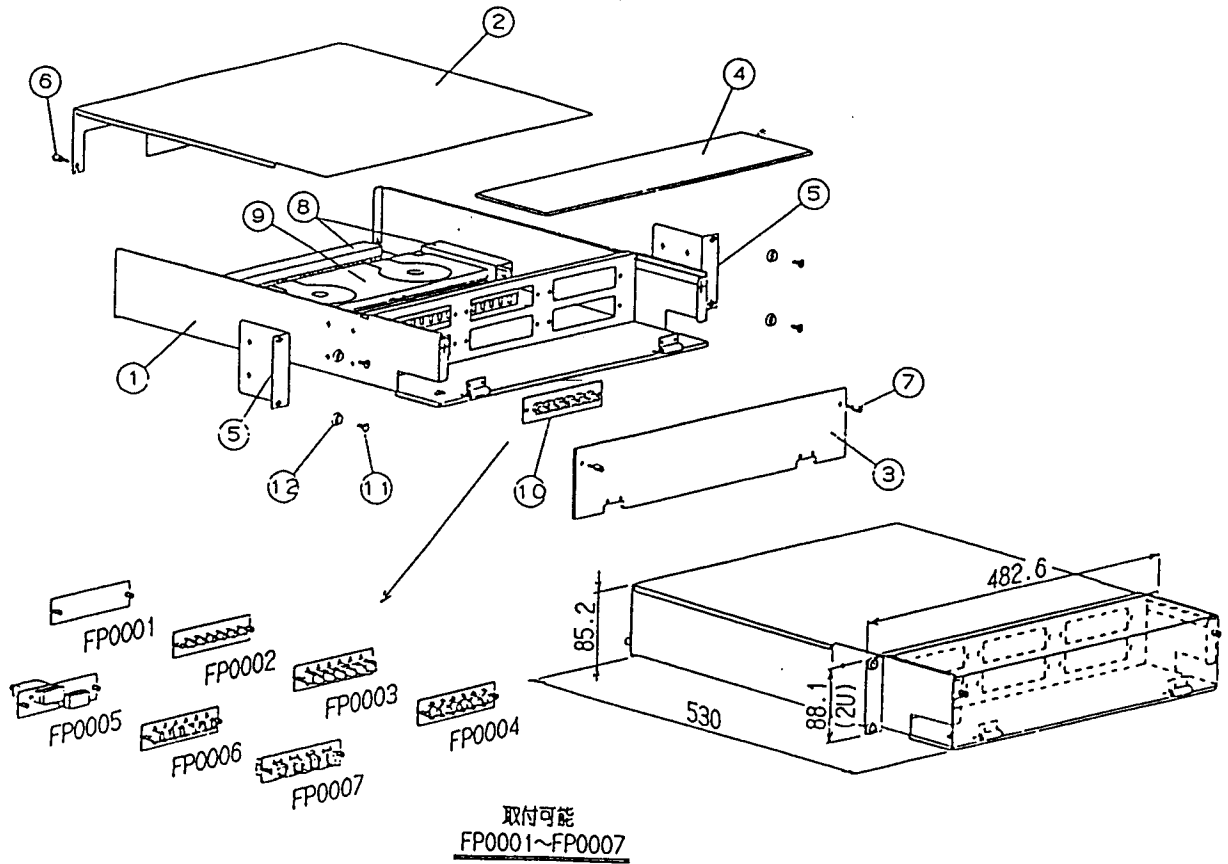
注意: 建設安全監理係は、下記による。
 1. 基礎ケーブルラック上設備
 2. フリークエンス出設備

図名	PP入射器棟 1階平面図	図番	1F-001
縮尺	1/300	設計者	高エネルギー物理学研究所
作成日	昭和58年8月5日	校核者	高エネルギー物理学研究所
製図者	高エネルギー物理学研究所	承認者	高エネルギー物理学研究所

23. 仕様書

- 23-1. 光スプライスコネクタパネル
- 23-2. ブランクプレート
- 23-3. 光コネクタプレート
- 23-4. 片端STコネクタ付ケーブル
- 23-5. 中継箱

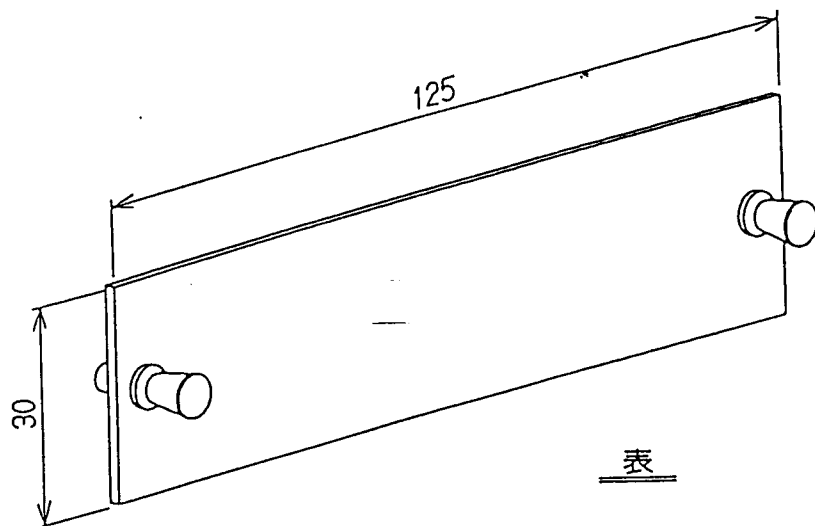
光スライスコネクタパネル



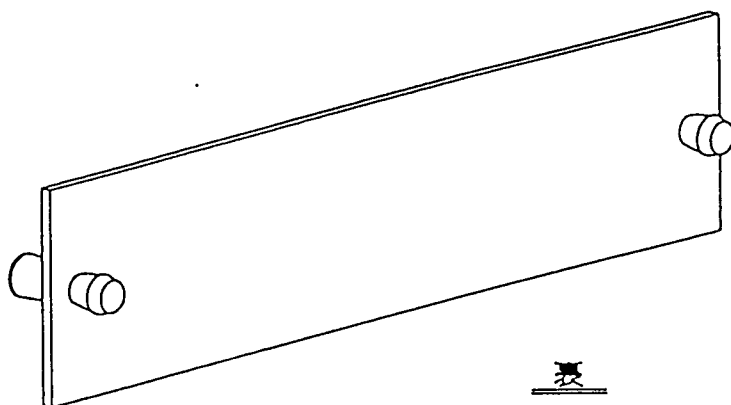
番号	品名	数量	備考
1	本体シャーシ	1	
2	本体カバー	1	
3	前面部アクリル板	1	
4	上部アクリル板	1	
5	本体取付金具	2	
6	ツマミネジ(A)	2	
7	ツマミネジ(B)	2	
8	タクト	4	
9	スライストレイ	3	型番MS40003626Aを3段
10	コネクタパネル	6	オプション
11	丸サラ小ネジ	2	M5×12 (添付品)
12	EIA口セットワッシャ	2	M6 (添付品)



ブランクプレート



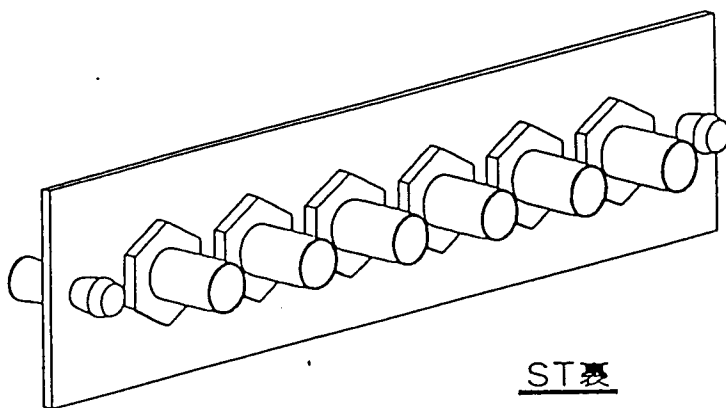
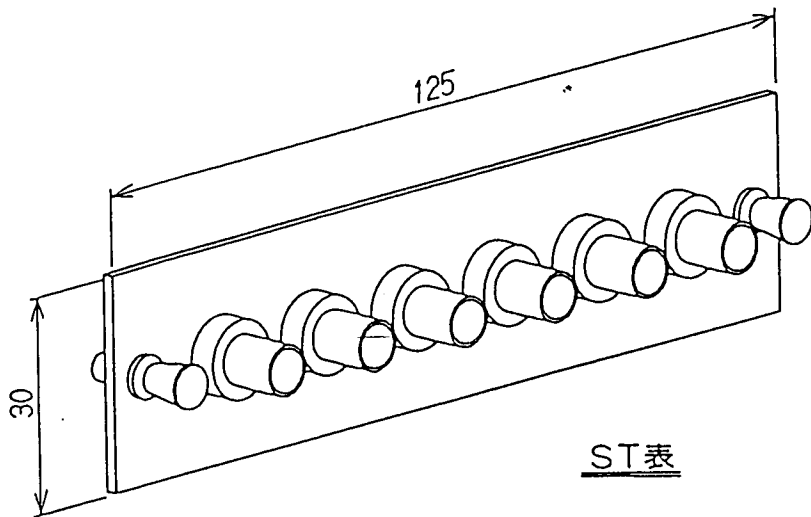
表



裏

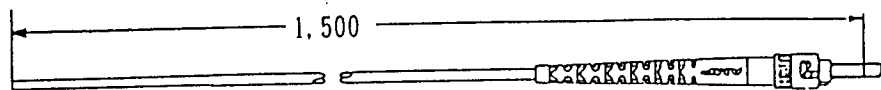


光コネクタプレート



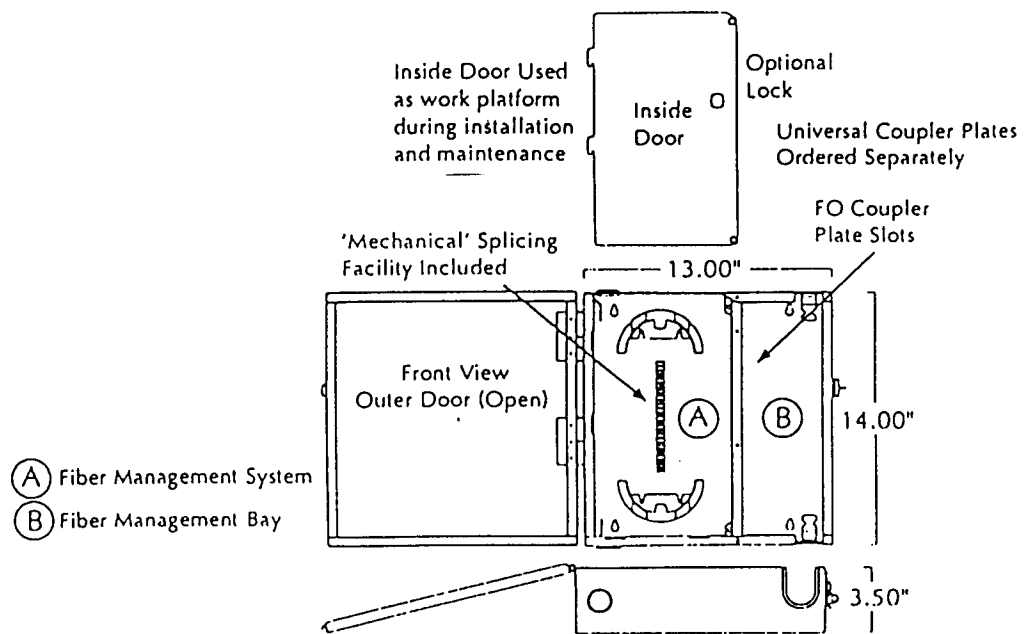


片端STコネクタ付ケーブル



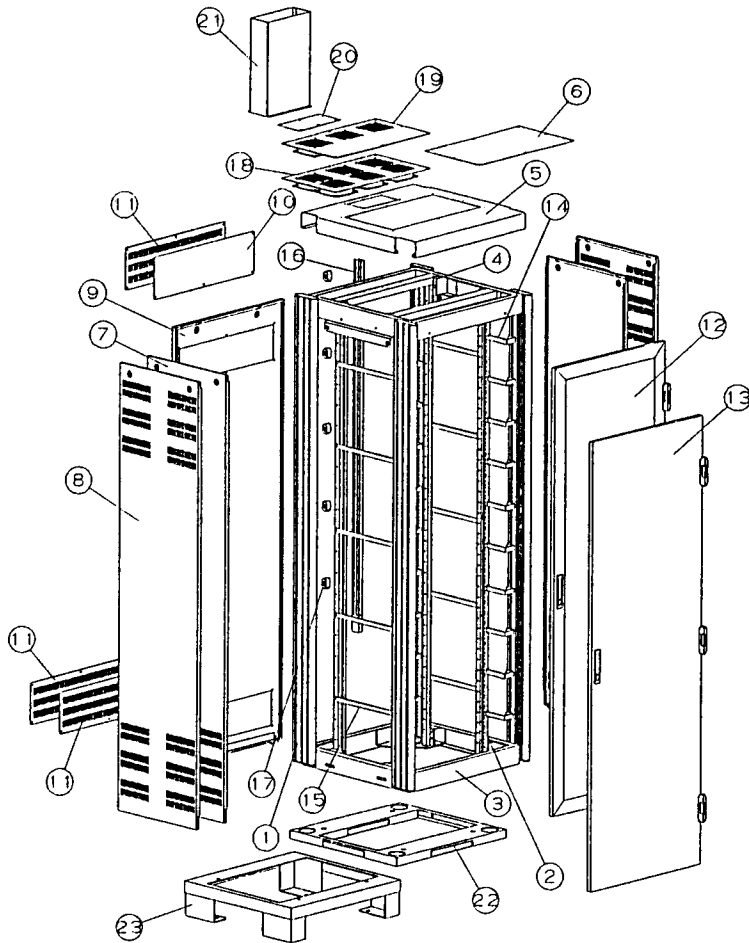
中繼箱

WTC-24 *Up to 24 Fiber Capacity*



CS LAN RACK 共通仕様書

1. 構造 (塗装色, 材質)



構成表			
番号	品名	材質	処理
1	Hフレーム	アルミニウム押出材	5Y8/1.5(近銀色) ハンマーネット
2	マウントフレーム	スチールプレート 2.9 mm	N1.5 半ツヤ
3	ボトムフレーム	スチールプレート 2.0,2.9 mm	N1.5 半ツヤ
4	トップフレーム	スチールプレート 2.0 mm	N1.5 半ツヤ
5	トップカバー	スチールプレート 1.2 mm	5Y8/1.5(近銀色) ハンマーネット
6	FANブラックパネル	スチールプレート 1.2 mm	5Y8/1.5(近銀色) ハンマーネット
7	サイドカバー-A(下部通風孔)	スチールプレート 1.2 mm	5Y8/1.5(近銀色) ハンマーネット
8	サイドカバー-B(上下部通風孔)	スチールプレート 1.2 mm	5Y8/1.5(近銀色) ハンマーネット
9	リヤカバー	スチールプレート 1.2 mm	5Y8/1.5(近銀色) ハンマーネット
10	ブラックパネル	スチールプレート 1.2 mm	5Y8/1.5(近銀色) ハンマーネット
11	スリットパネル	スチールプレート 1.2 mm	5Y8/1.5(近銀色) ハンマーネット
12	アクリルフロントドア	アルミニウム押出材 アクリルプレート 3.0 mm	5Y8/1.5(近銀色) ハンマーネット
13	スチールフロントドア	スチールプレート 1.2 mm	5Y8/1.5(近銀色) ハンマーネット
14	フロントケーブルバー	スチールプレート 2.3 mm	N1.5 半ツヤ
15	サイドケーブルバー	スチールプレート 2.3 mm	N1.5 半ツヤ
16	ACダクト	—	—
17	コンセントプラグ	—	—
18	ファンユニット	スチールプレート 1.2 mm	5Y8/1.5(近銀色) ハンマーネット
19	ファンユニット	スチールプレート 1.2 mm	5Y8/1.5(近銀色) ハンマーネット
20	ダクトブラック	スチールプレート 1.2 mm	5Y8/1.5(近銀色) ハンマーネット
21	配線ダクト	アルミニウムプレート 2.0 mm	5Y8/1.5(近銀色) ハンマーネット
22	チャンネルベース	スチールプレート 2.3 mm	N1.5 半ツヤ
23	チャンネルベース	スチールプレート 3.2 mm	N1.5 半ツヤ

注記) 前面ハンドルはカギ付です。
タキゲン製 キーNo. 0050

2. タイプ別仕様

CS LAN Rack (標準構成)

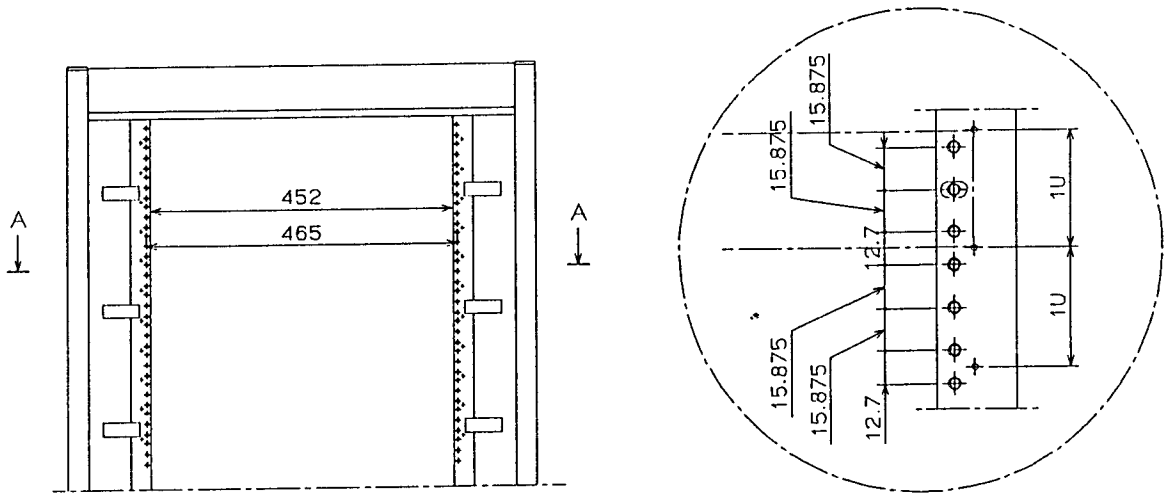
P/N	外形寸法(H×W×D)	総重量	実装有効寸法
CS 7110	1000×700×700	84 Kg	20U
CS 7115	1500×700×700	103 Kg	29U
CS 7120	2000×700×700	130 Kg	42U
CS 8120	2000×700×805	136 Kg	42U

CS LAN Rack (ベーシックタイプ)

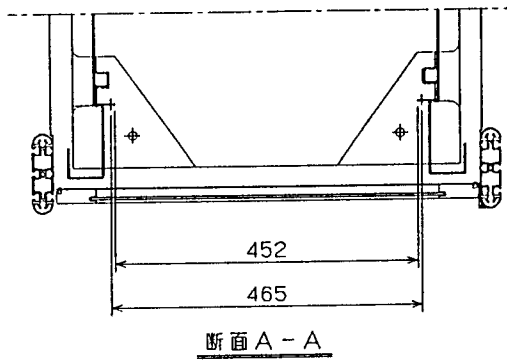
P/N	外形寸法(H×W×D)	総重量	実装有効寸法
CS B 710	1000×700×700	55 Kg	20U
CS B 715	1500×700×700	64 Kg	29U
CS B 720	2000×700×700	78 Kg	42U
CS B 820	2000×700×805	84 Kg	42U

3. パネルマウント規格 (EIA規格 : 米国電子工業規格)

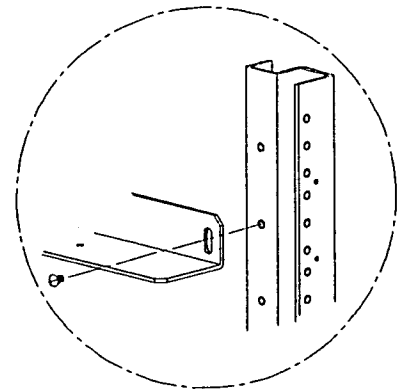
下図のようにCS LAN RACKのパネルマウントはEIA規格となっています。



パネル取付部詳細



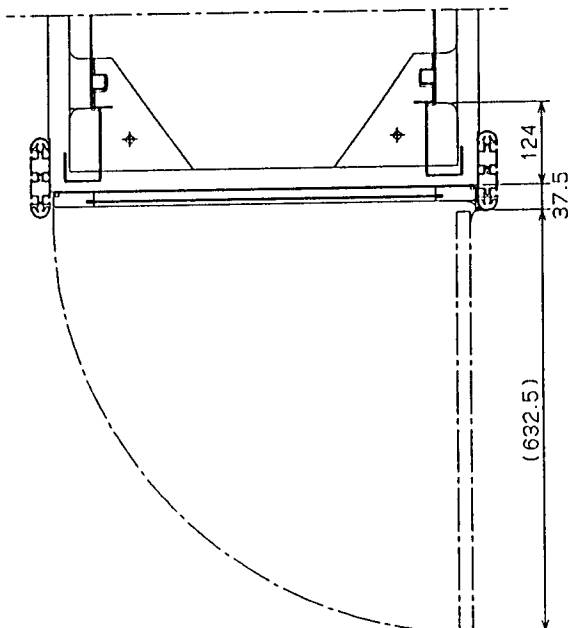
断面 A - A



レール取付部詳細

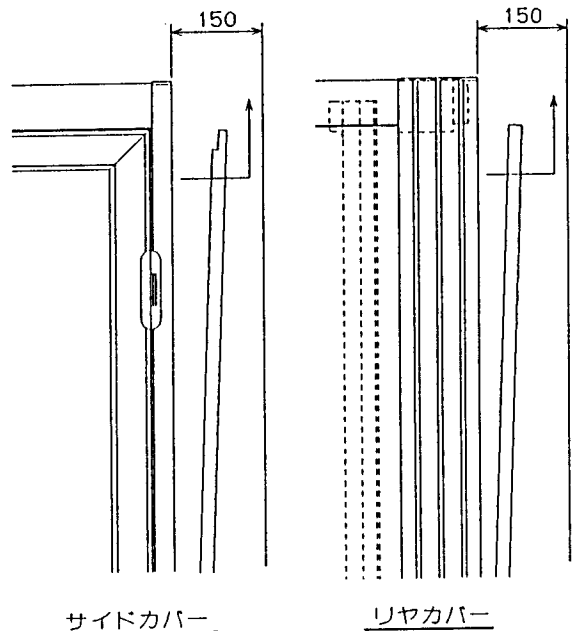
4. フロントドア開閉寸法

下図のようにフロントドアを開閉させるため635mmを確保してください。



5. サイド・リヤカバー取外し詳細

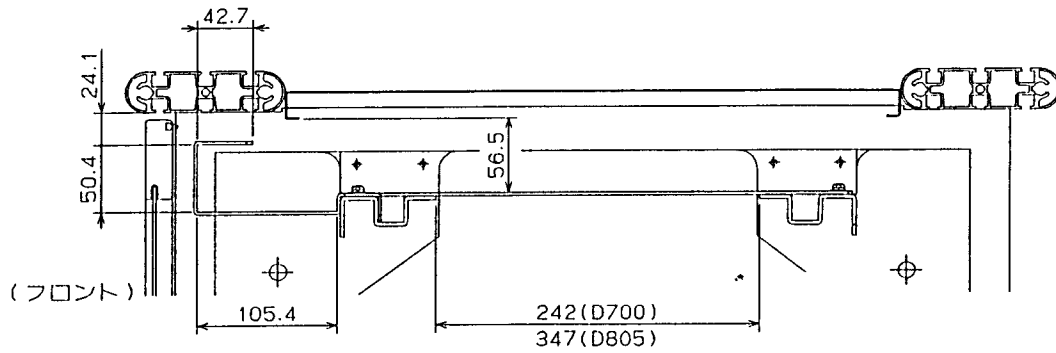
サイド・リヤカバー取外しのためには下図のように150mm以上確保してください。



サイドカバー

リヤカバー

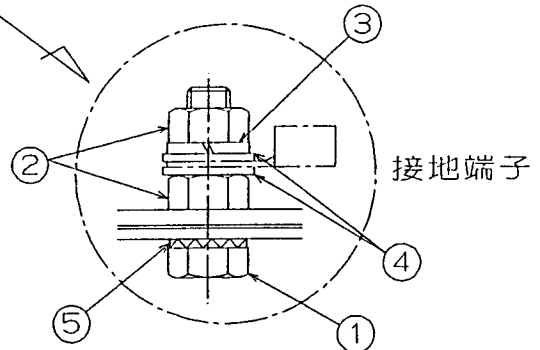
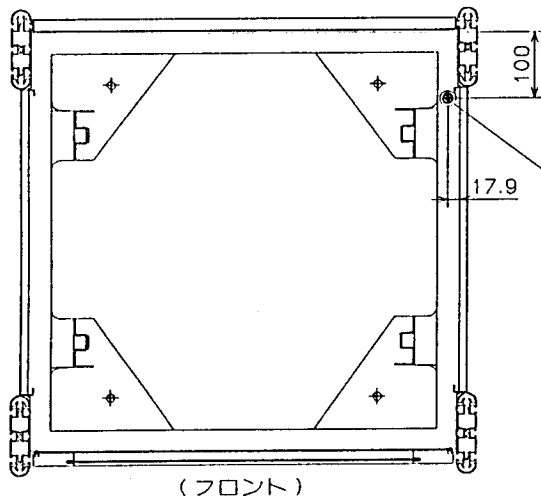
6. ケーブルバー詳細



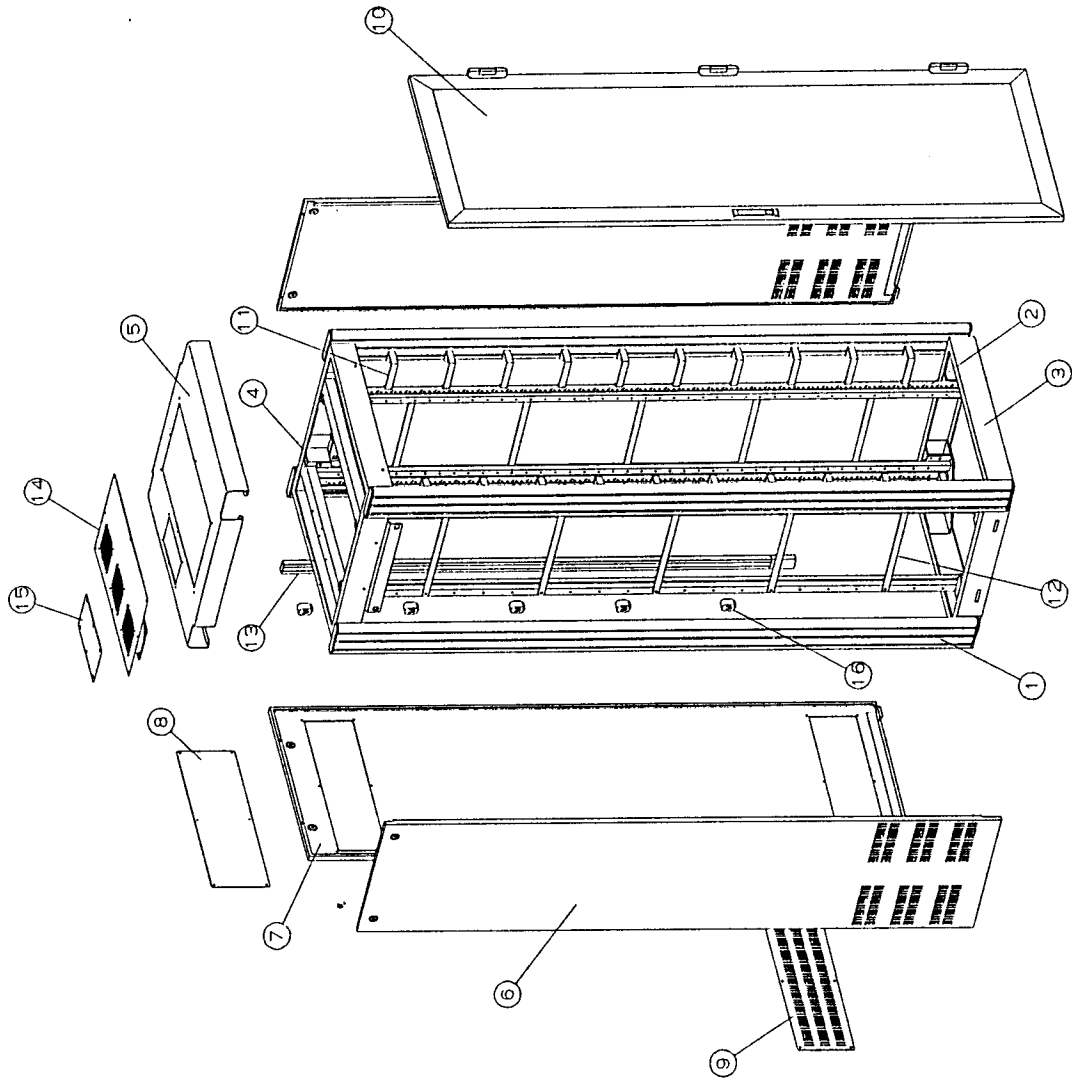
7. 接地端子 (フレームグランド端子)

使用ネジについて

- | | |
|-------------|--------------------|
| ① 六角ボルト | M8×30 1ヶ |
| ② ナット | M8用 2ヶ |
| ③ スプリングワッシャ | M8用 1ヶ |
| ④ 平ワッシャ | M8用 2ヶ |
| ⑤ 歯付圧金 | M8用 1ヶ |



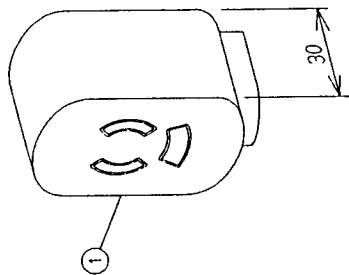
標準構成		
番号	品名	数量
1	Hフレーム	4
2	マウントフレーム	4
3	ボトムフレーム	1
4	トップフレーム	1
5	トップカバー	1
6	サイドカバー(下部通風口)	2
7	リヤカバー	1
8	フロントパネル	1
9	スリットパネル	1
10	アクリルフロントドア	1
11	フロントケーシング	20
12	サイドケーシング	10
13	ACダクト	1
14	ファンユニット	1
15	ダクトアダプタ	1
16	コンセントアダプタ	5
有効異装寸法		42U
重量		130Kg(耐荷重300Kg)



記号	△	△	△
年月日			
担当者	山本	小島	
承認			
作成日	1996	10.08	
品名	CS LAN RACK H2000xW700xD700		
図番	CS7120		
REV			

標準構成

番号	品名	材質	処理	数量	添付品
1	コンセントプラグ			1	
重量: 0.01kg 規格: 接地 2P 15A 125V					

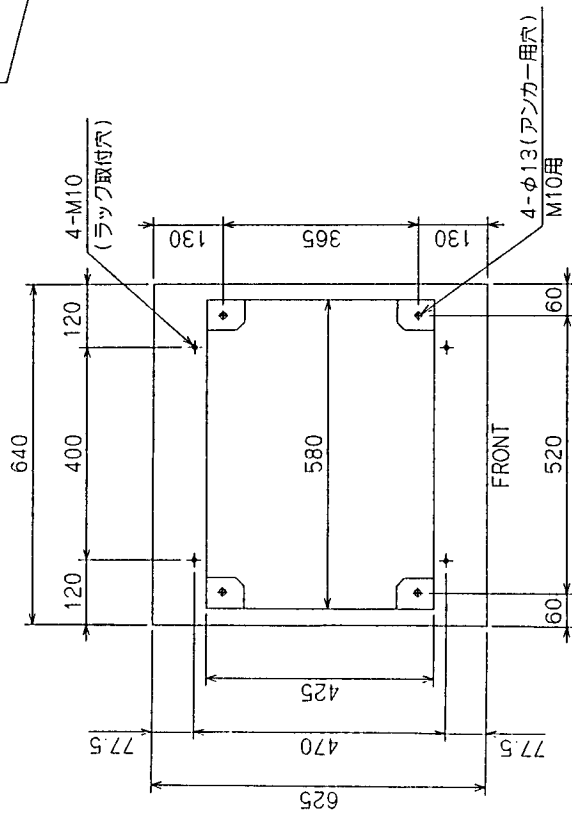
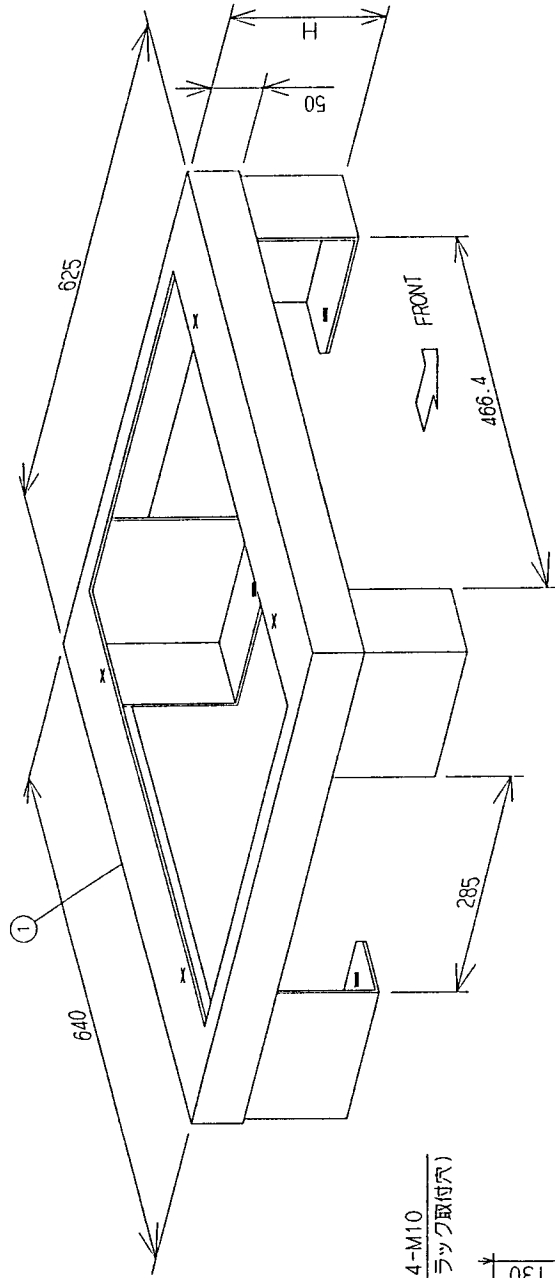


記号	年月日	内容	作成日	数量	設計	承認	作成日	品名	図番	REV
△			1996		山本	小島	10.11	コンセントプラグ	DH2684	
△										
△										

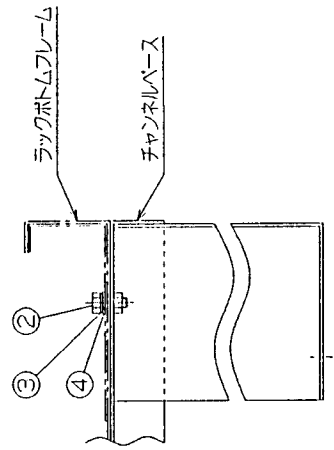
標準構成

番号	品名	材質	処理	数量	添付品
1	アンカーベース	スチールプレート3.2mm	III.5 #PPY	1	
2	六角ボルト M10x25	スチール	70メットッキ	4	☆
3	SW M10	スチール	70メットッキ	4	☆
4	平ワ M10	スチール	70メットッキ	4	☆
重量 下表参照 耐荷重 下表参照					

注記) H寸法は、70以上600以下とする。



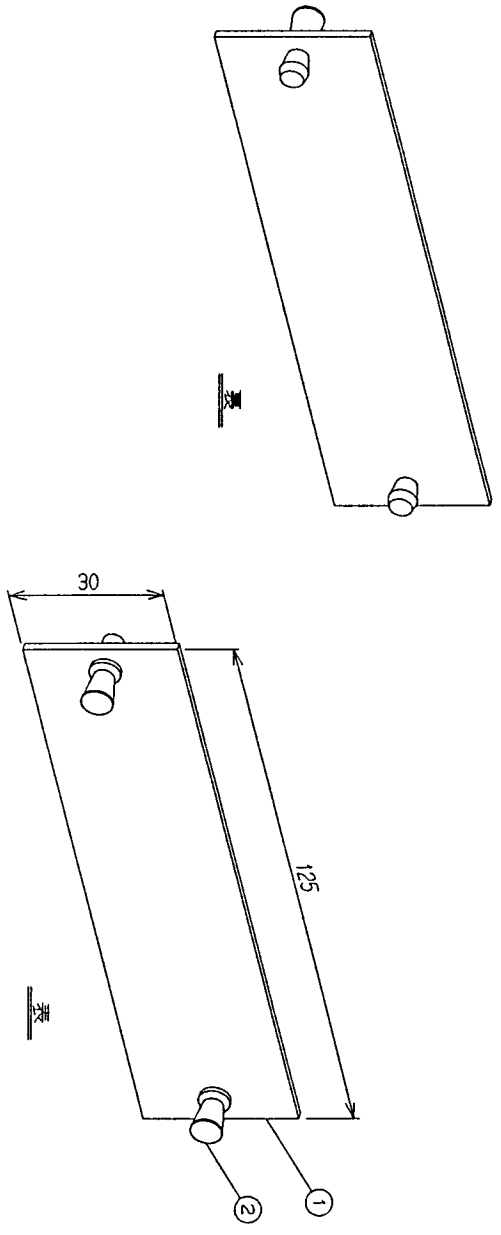
アンカー取付位置
(本体取付位置)



H	重量	耐荷重
70	10.3Kg	
150	12.2Kg	
250	14.7Kg	
350	17.2Kg	
450	19.7Kg	
550	22.2Kg	
600	23.4Kg	

記号	変更	内	年月日	設計	承認	作成日	品名	図番	REV
△			1996	山本		1996	単体 チャンネルベース		
△			10.08			10.08	(D700)		
△									
							CB71		

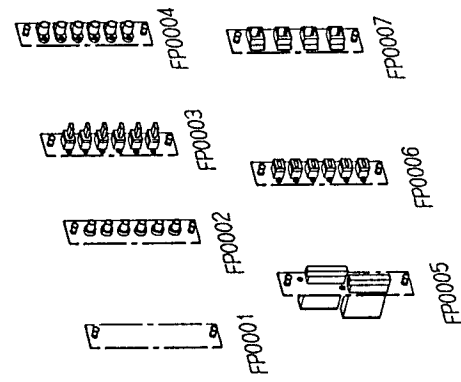
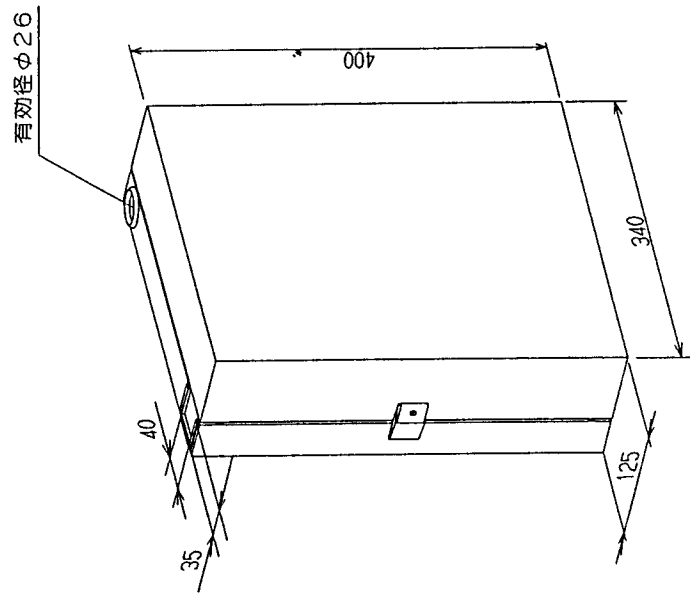
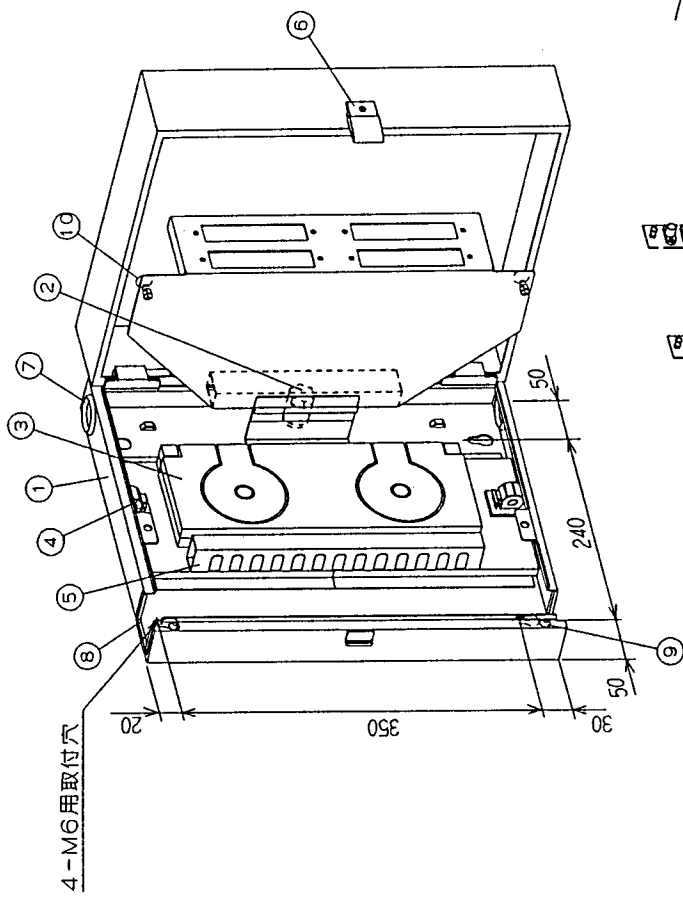
標準構成					
番号	品名	材質	処理	数量	添付品
1	フラットプレート(B)	PM-ニッケル-2.0mm	クロ	1	
2	ワスカー	フラット	クロ	2	
重量		0.03kg			



REV	図番	変更内容	年月日	担当	数量	設計	承認	作成日	品名	図番	REV
△	△					山本	小島	1996	フラットプレート	FP0001	
△	△							10.11			

標準構成

番号	品名	材質	処理	数量	添付品
1	コネクタボックス(24芯)	スチール板1.2mm	5YB/1.5(亜鉛メッキ)	1	
2	テジョンハンパ-銀	スチール-φ24	ニッケルメッキ	1	
3	スプラインストレイ	ワスチヤ		2	
4	クランプ	ワスチヤ		2	
5	ダクト	エンビ	グレー	2	
6	鍵付バチン錠	黄銅板	クロムメッキ	1	
7	ゴムフッシク	ゴム	クロ	2	
8	エッジク	ナイロン		2	
9	ブラククッションゴム	ゴム	クロ	2	
10	ワイラッチ	ワスチヤ		2	
重量 6.2 Kg					



取付可能
FP0001~FP0009
別途注文

記号	変更内容	年月日	担当	製図	設計	承認	作成日	品名	図番	REV
△					山本	小島	1996 10.11	光スプラインコネクタボックス (24芯)	FS0004	

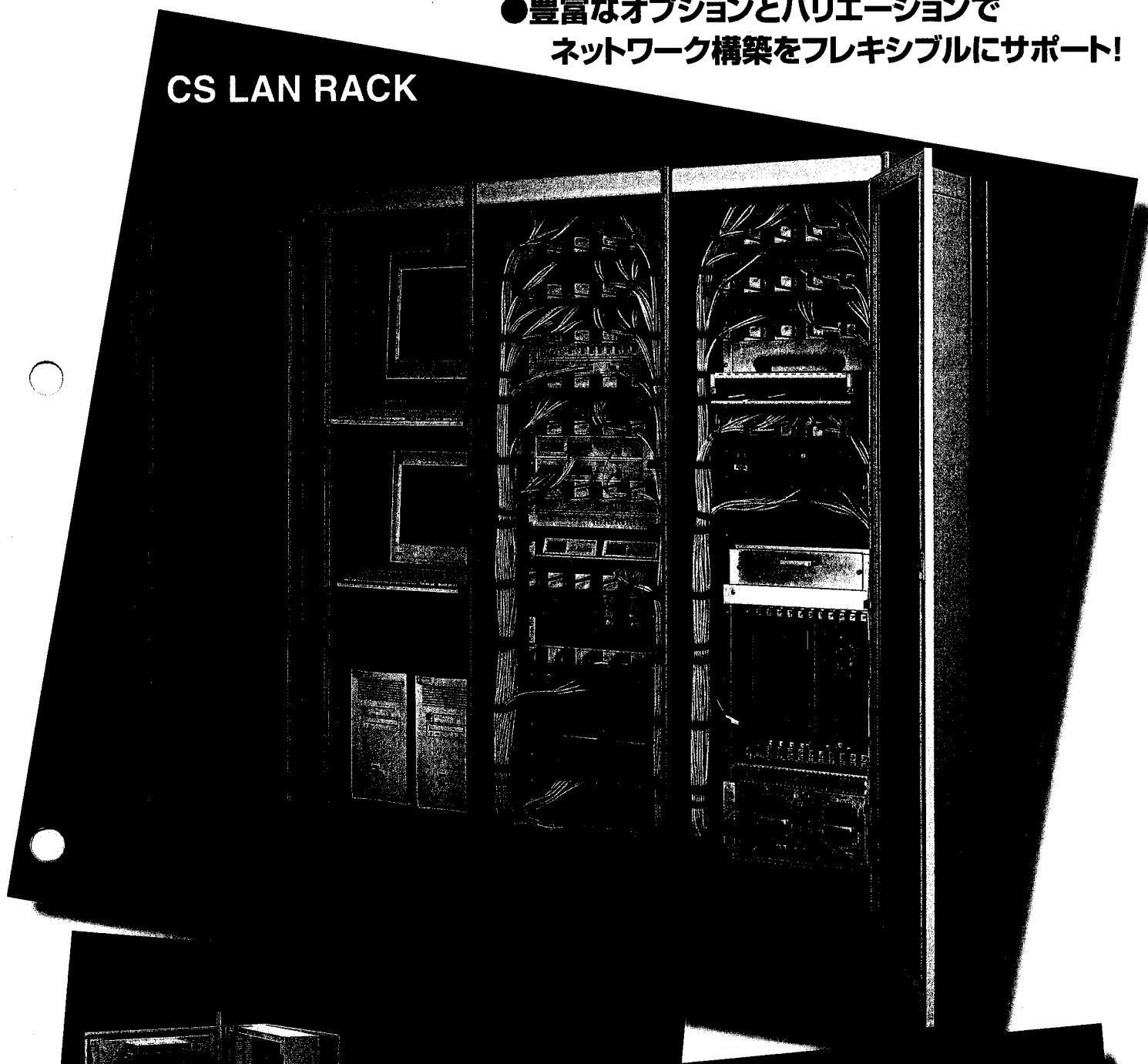


CS HS FS

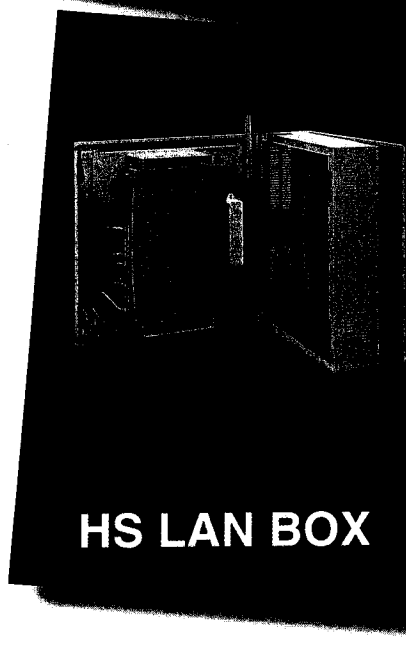
LAN用 RACK & BOX

●豊富なオプションとバリエーションで
ネットワーク構築をフレキシブルにサポート!

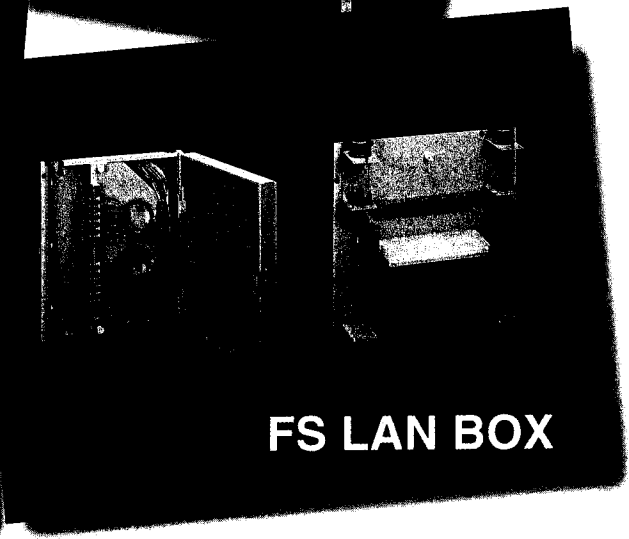
CS LAN RACK



HS LAN BOX

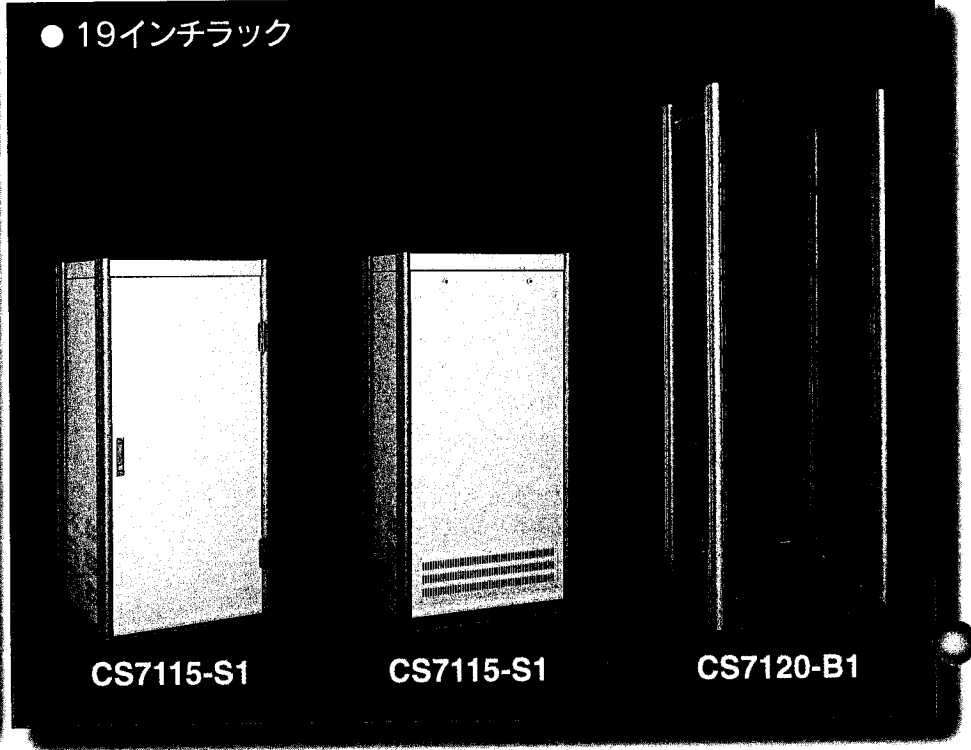
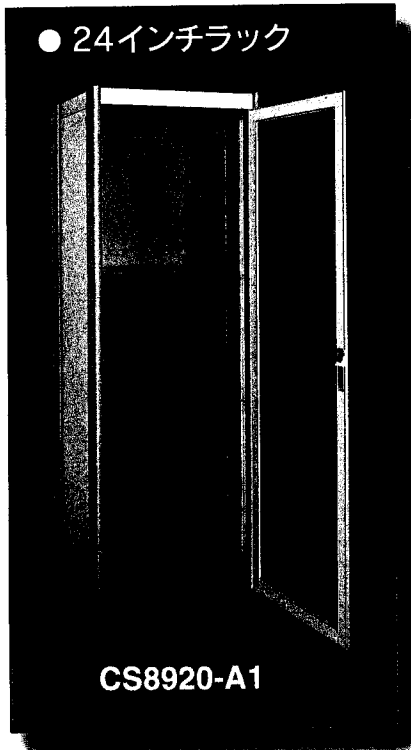


FS LAN BOX



● CS LAN RACK

人と設置環境にスッキリ調和し、拡張性に優れ、メンテナンスが容易です。



- 24インチラックはキーボードや20インチCRTを無理なく収納
- 24インチラックと19インチラックの連結が可能
- ラックの連結も簡単、支柱の共有によりスッキリしたデザイン
- フロント・ドアの開閉、サイドパネルの着脱が容易で効率のよいメンテナンスが可能
- 耐震構造により、1.5Gまで安全性を保ち、チャンネルベースは4方向よりケーブル導入が可能
- FANは低騒音タイプを天板に3個または6個取付可能
- 配線ダクトはケーブル導入後でも後付けが可能
- コンセントは抜け止めタイプを使用しプラグの脱落を防止

※簡易防音タイプへの対応も可能

(mm)

P/N	H	W	D	有効幅	
CS7110-(X)(Y)	1026.5	700	700	19"	20U
CS7115-(X)(Y)	1428	700	700		29U
CS7120-(X)(Y)	2000	700	700		42U
CS8115-(X)(Y)	1428	700	805	19"	29U
CS8120-(X)(Y)	2000	700	805		42U
CS8920-(X)(Y)	2000	800	805	24"	42U
CS9920-(X)(Y)	2000	800	900		42U

X: A=アクリル扉あり, X: S=スチール扉あり
X: O=扉なし,

X: B=扉・側板・天板・背面板なし

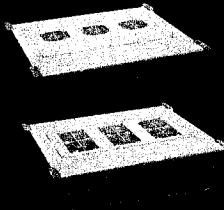
Y: 連結数

● 配線ダクト



● ファンユニット

※ブラク付電源ケーブル(1m)とACダクト用コンセント付



● チャンネルベース

チャンネルベース (高さ35mm)
CB7035 (D700用)
CB8035 (D805用)

チャンネルベース (H70~600mm)
CB7 (Z) (H) (D700用)
CB8 (Z) (H) (D805用)
※ (Z) は連結数

● 24インチラック用棚板

TB0700 (W570, D700, D805用)
TB0800 (W570, D800, D900用)
許容荷重 100kg

● 19インチラック用棚板

TB0480 (W445, D480, D700用)
TB0580 (W445, D585, D805用)
許容荷重 80kg

● ACダクト

※ブラク付電源ケーブル(3m)と抜け止めコンセント5ヶ付



● ネームプレート



NP0320 (H30×W200)
NP0430 (H40×W300)

● コンセントプラグ



● テンションメンバユニット



● テンションメンバ金具



● 化粧ネジ



● コアラット



● ケージナット



●システム構築に最適な19インチパネルユニット

● UTPモジュラーパネル(CAT-5)

MP1024
(1U×D32)

MP2048
(1U×D32)

● ブランクパネル

BP1000
(1U)

BP2000
(2U)

BP3000
(3U)

● シェルフパネル

TN1350
(1U×D350)

許容荷重15kg

TN2450
(2U×D450)

許容荷重30kg

● ガイドパネル

WP1010
(1U×D64)

WP1020
(1U×D127)

● データパッチパネル

DC3016
(3U×D125)

● STPモジュラパネル(CAT-5)

MP1124
(1U×D187)

● 光コネクタパネル

FP1003
(1U)

● 光スプライスコネクタパネル

FC1003
(1U×D383)

● 光スプライスコネクタパネル

FC2006
(2U×D530)

● 110コネクタパネル

200Pr用

PD3020
(3U×D65)

● 光スプライスパネル(スライド式)

MAX 96芯

FS2016
(2U×D420)

● ABFユニットパネル

AU3004
(3U×D300)

● スライド式シェルフパネル

TP1350
(2U×D350)

● 19インチファンユニット

VU2390
(2U×D491)

● パワーユニットパネル

PU1008
(1U×D150)

ACラインフィルタ付

● コネクタプレート

●FP0001 フランク

●FP0002 ST/ST(MM)

●FP0003 SC/ST

●FP0004 FC/ST

●FP0005 FSD/ST

●FP0006 SC/SC

●FP0007 RJ11(110タイプ)

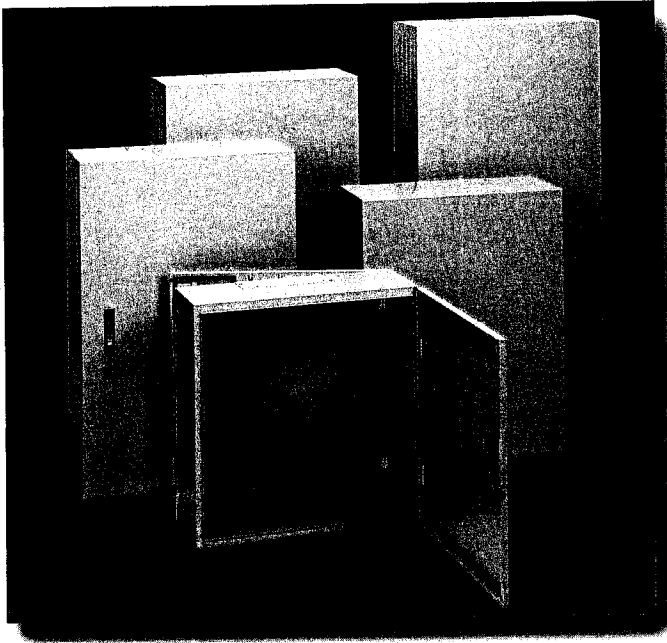
●FP0008 FC/FC

●FP0009 ST/ST(SM)

●FP0053 ビスコプレート

●FP0054 ビスコプレート

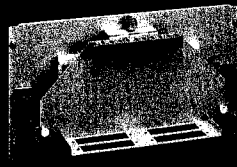
●HS LAN BOX



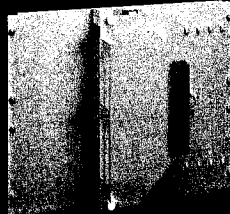
- 本体部の開閉で作業性、メンテナンス性が向上
- オプションの組み合わせであらゆるLANケーブルリングに対応
- 収納内容に応じた各種サイズを用意 (mm)

型番	H	W	D	収納芯数
HS1202	600	600	180	12U
HS1502	750	600	180	15U
HS1802	900	600	180	18U
HS2102	1050	600	180	21U
HS2402	1200	600	180	24U
HS1203	600	600	270	12U
HS1503	750	600	270	15U
HS1803	900	600	270	18U
HS2103	1050	600	270	21U
HS2403	1200	600	270	24U

●スプライスユニット

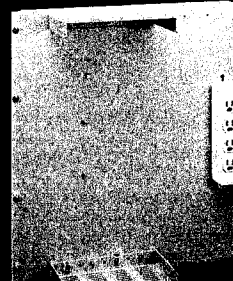


横型 (H6U)
SH6012 (12芯)
SH6024 (24芯)
SH6036 (36芯)



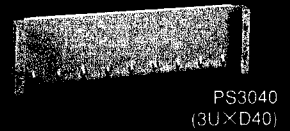
縦型 (H9U)
SB9012 (12芯) SB9036 (36芯)
SB9024 (24芯) SB9060 (60芯)

●機器取付ユニット

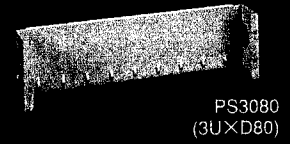


KS1203 (H12U×D3U) KS1205 (H12U×D5U)

●パネルユニット



PS3040 (3U×D40)



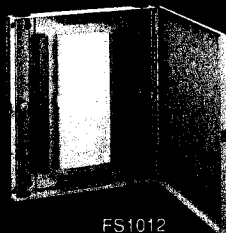
PS3080 (3U×D80)

●FS LAN BOX

- 光スプライスコネクタ
- 光スプライスボックス

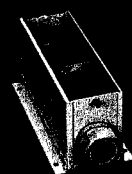


FS0012
FS0024
FS0036



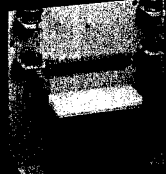
FS1012

●ABFジョイントボックス



FS3000 (H134×W130×D284)

●ABFスプライスボックス



FS2012 (H550×W550×D135)

- コネクタパネル取付部の開閉により、融着作業が容易
- バリエーションは36芯まで融着可能
- コネクタパネルにより各種コネクタに対応 (mm)

型番	H	W	D	収納芯数
FS0012	400	340	90	12芯
FS0024	400	340	125	24芯
FS0036	400	340	160	36芯
FS1012	400	340	57	12芯 (36芯まで可能)

●スプライストレイ

H10×W290×D110

ST0006 (6芯テープ用)

ST0012 (12芯単芯用)

※機能向上のため、おことわりなしに仕様の一部を変更する場合がありますのでご了承下さい

●このカタログに関するお問い合わせは、下記の営業担当へ・・・

制作年月日 平成9年3月



住友電設株式会社
情報通信システム事業部

東京情報ネットワーク部
〒105東京都港区芝2丁目2番17号
電話 03 (3454) 7323

大阪情報ネットワーク部
〒550大阪市西区阿波座2丁目1番4号
電話 06 (537) 3770

中部支社
〒467名古屋市中村区大園3丁目1番18号
電話 052 (459) 1614 (名古屋KSビル)

九州支店
〒812福岡市博多区祇園町4-13
電話 092 (282) 3808 (博多ゼネラルビル2F)



提出仕様書番号 第 6HJ-35449 号
設計番号 第 号

展覧

ユニット型光ファイバケーブル



(24GI-UL-LAP)

仕様書

1995年11月14日

住友電気工業株式会社

光事業部 光技術部 光第一技術課

課長	担当者
	

1. 概説

本仕様書は、ユニット型光ファイバケーブルについて規定する。

表1. ユニット型光ファイバケーブル

項 目	仕 様
品 名	24GI-UL-LAP
光ファイバ種別	GI型(EG6)
光ファイバ心線	24心

2. 構造

2.1 光ファイバ心線

表2. GI型光ファイバ心線の構造

項 目	仕 様	
コ ア	材 質	石英ガラス
	コア径	62.5 ± 3 μm
クラッド	材 質	石英ガラス
	クラッド径	125 ± 3 μm
被 覆	材 質	アクリレート及びシリコン及びナイロン
	外 径	0.9 ± 0.1 mm
偏 心 率	6 % 以下	
非 円 率	6 % 以下	
開口数 (NA)	0.275 ± 0.015	

2.2 光ファイバユニット

表3. 光ファイバユニットの構造

項 目	仕 様
光ユニットテンションメンバ	約1.0 mmφの鋼線
光 ユ ニ ッ ト 集 合	テンションメンバの周囲に光ファイバ心線及び緩衝材を図1.のとおり集合し、適当な押え巻施す。

2.3 ケーブル

表4. ケーブル本体の構造

項 目	仕 様
テンションメンバ	PE被覆の2.6 mmφの鋼線
集 合	テンションメンバの周囲に光ファイバユニット及び介在紐を図2.のとおりに集合する
押 え 巻	プラスチックテープ等を施す
外 被	標準厚1.7 mmの黒色LAPシース
ケーブル本体外径	約 17 mm
ケーブル重量	約 240 kg/km

※ケーブルには適当な方法で製造社名、製造年を連続表示する。

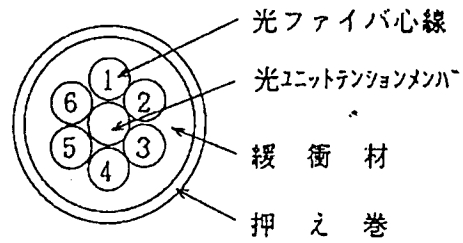


図1. 光ファイバユニットの構造

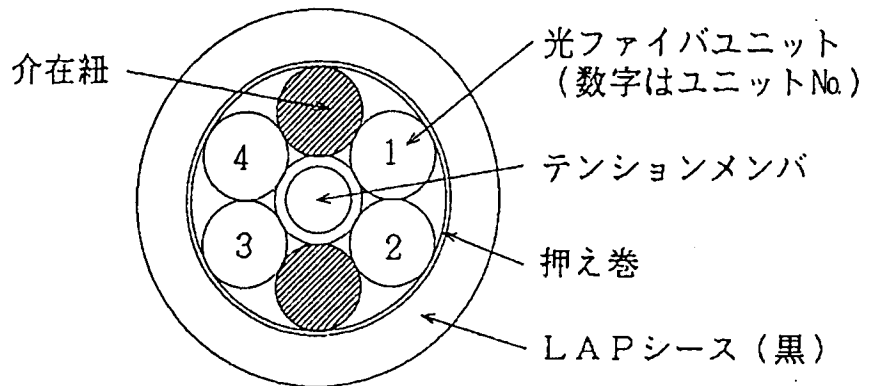


図2. ケーブルの構造



3. 識別

3.1 光ファイバ心線

表5. 光ファイバユニットの光ファイバ心線の識別

光ファイバ心線No	光ファイバ心線色
1	青
2	黄
3	緑
4	赤
5	紫
6	白

3.2 光ファイバユニット

表6. 光ファイバユニットの識別

ユニットNo	粗巻テープの色	心数
1	青	6
2	黄	
3	緑	
4	赤	



4. 特性

4.1 光ファイバ心線

表7. 光ファイバ心線の特性

項目	特性
伝送損失	3.5 dB/km 以下 ($\lambda = 0.85 \mu\text{m}$) 1.5 dB/km 以下 ($\lambda = 1.3 \mu\text{m}$)
伝送帯域	200MHz·km 以上 ($\lambda = 0.85 \mu\text{m}$) 600MHz·km 以上 ($\lambda = 1.3 \mu\text{m}$)

4.2 ケーブル

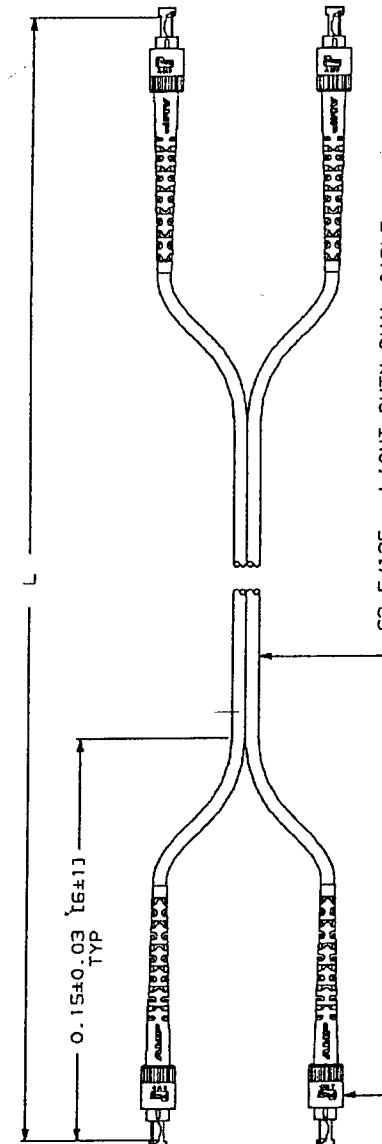
表8. ケーブルの機械特性

項目	特性
許容張力	1960N (200kgf)
許容曲半径	170mm

以上

THIS DRAWING IS UNCLASSIFIED		DATE 10-11-95	
BY AMP INCORPORATED		ALL RIGHTS RESERVED	
© 1977-1995 AMP INCORPORATED			
4	3	2	1
REVISED FOR PUBLICATION		REVISED	
CE 16	18	DATE	BY
N	REVISE PER 0A00-0049-96	3-19-96	SU NM

1. DIMENSIONS IN [] ARE IN INCHES.



16.7±0.3 [657±12]	3-501833-1
13.7±0.15 [539±6]	3-501833-0
10.6±0.15 [417±6]	2-501833-9
7.6±0.08 [300±3]	2-501833-8
4.5±0.08 [177±3]	2-501833-7
150±1.5 [5905±59]	2-501833-6
1.10±0.05 [43.30±2]	2-501833-5
60.95±0.6 [2400±24]	2-501833-4
40±0.4 [1575±16]	2-501833-3
20±0.3 [787±12]	2-501833-2
9±0.15 [354±6]	2-501833-1
8±0.15 [315±6]	2-501833-0
7±0.08 [275±3]	1-501833-9
4±0.08 [157±3]	1-501833-8
2±0.05 [79±2]	1-501833-7
0.6±0.03 [24±1]	1-501833-6
0.3±0.03 [12±1]	1-501833-5
100±1.0 [3937±39]	1-501833-4
50±0.5 [1969±20]	1-501833-3
30±0.3 [1181±12]	1-501833-2
25±0.3 [984±12]	1-501833-1
15±0.15 [591±6]	1-501833-0
1.83±0.05 [72±2]	1-501833-9
1.52±0.05 [60±2]	1-501833-8
1.22±0.05 [48±2]	1-501833-7
10±0.15 [394±6]	1-501833-6
6±0.08 [236±3]	1-501833-5
5±0.08 [197±3]	1-501833-4
3±0.05 [118±2]	1-501833-3
1±0.05 [39±2]	1-501833-2
0.91±0.05 [36±2]	1-501833-1

AMP AMP Incorporated Harrisburg, PA 17105-3606	
DRAWING NO A2 00779	PART NUMBER C-501833
CUSTOMER DRAWING	
TITLE CABLE ASSEMBLY, FIBER OPTIC, 62.5/125µm DUAL, 2.5mm BAYONET, OPTIMATE	
DATE 6-26-96	
DRAWN BY W. ZELDERS	
CHECKED BY H. RUPERT	
APPROVED BY R. BARRY	

REVISIONS
 CE 16 P ZONE LTR B REVISE PER 0500-3047-93 DATE 8-31-93
 DESCRIPTION

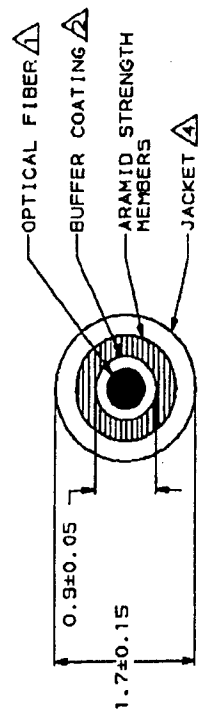
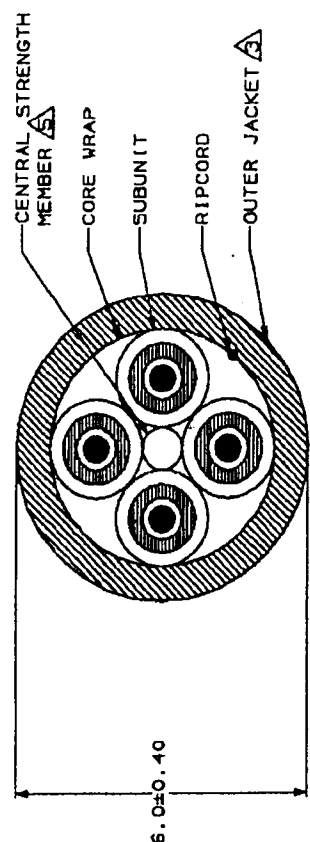
OPTICAL FIBER SPECIFICATIONS:

FIBER TYPE	ATTENUATION dB/km		BANDWIDTH MHz-Km
	850nm	1550nm	
50/125	MAXIMUM	3.5	400
	TYPICAL	2.0	400
62.5/125	MAXIMUM	1.1	160
	TYPICAL	1.0	160
100/140	MAXIMUM	0.9	100
	TYPICAL	0.5	100
SINGLEMODE	MAXIMUM	4.5	n/a
	TYPICAL	1.5	n/a
	MAXIMUM	n/a	n/a
	TYPICAL	0.5	n/a

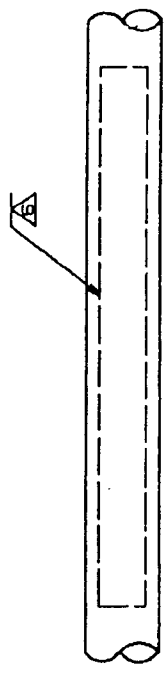
- TIGHT BUFFER.**
- A. MECHANICALLY STRIPPABLE WITH COMMERCIAL HAND TOOLS.**
- A. CABLE OUTER JACKET,**
 A. JACKET MATERIAL, FLAME RETARDANT PVC
 OR APPROVED EQUIVALENT.
 B. COLOR TO BE BLUE FOR MULTIMODE.
 C. COLOR TO BE YELLOW FOR SINGLEMODE.
- SUBUNIT JACKET.**
 A. JACKET MATERIAL, FLAME RESISTANT FLUOROPOLYMER.
 B. JACKET COLOR TO BE ORANGE FOR MULTIMODE.
 C. JACKET COLOR TO BE YELLOW FOR SINGLEMODE.
 D. SUBUNITS NUMBERED/COLOR CODED IN COMPLIANCE WITH EIA/TIA-598.

- CENTRAL STRENGTH MEMBER, NON-METALLIC.**
- CABLE JACKET MARKING TO READ "AMP INCORPORATED FIBER OPTIC CABLE A 4 FIBER E111043 TYPE OFNR (UL) CSA LL81239 OFN FT4 75C", WITH PERMANENT BLACK INK.**
 A. CABLE TO HAVE LENGTH MARKING AT TWO FOOT INTERVALS.
- RATINGS.**
 A. STORAGE TEMPERATURE: -40°C TO +70°C.
 B. OPERATING TEMPERATURE: -20°C TO +70°C PER EIA 455-3.
 C. MAX TENSILE LOAD FOR INSTALLATION, 940 N PER EIA 455-33.
 D. MAX TENSILE LOAD FOR OPERATION, 256 N PER EIA 455-33.
 E. MIN BEND RADIUS AT INSTALLATION LOAD, 9.0cm.
 F. MIN BEND RADIUS, UNLOADED (FREE), 6.0cm.
 G. FLEXING, 500 CYCLES PER EIA 455-104.
 H. IMPACT RESISTANCE, 20 CYCLES AT 5.9 N-m PER EIA 455-25.
 I. CRUSH RESISTANCE, 200 N/cm PER EIA 455-41.
 J. CABLE WEIGHT, 37 kg/km NOMINAL.

- THE ABOVE RATINGS COMPLY WITH BELLCORE TR-NWT-000408 GENERIC REQUIREMENTS FOR INTRABUILDING OPTICAL FIBER CABLE.**
 ATTENUATION WILL NOT INCREASE GREATER THAN .6 db/km MM AND .3 db/km SM OVER THE SPECIFIED OPERATING TEMPERATURE RANGE.
 FIBER SIZE (REFER TO TABULATION).



SUBUNIT DETAIL



SINGLEMODE	503011-4	PART NUMBER
100/140µm	503011-3	
50/125µm	503011-2	
62.5/125µm	503011-1	
FIBER SIZE		

DR 2-6-92 L. COLLINS	AMP INCORPORATED 1000 W. 10TH ST. MILWAUKEE, WI 53219
CHK 4-1-92 F. ANTONICELLI	
APPO 4-1-92 F. ANTONICELLI	
APPO 4-1-92 R. WEBER	
PRODUCT SPEC	
APPLICATION SPEC	
WEIGHT	
FINISH	

METRIC

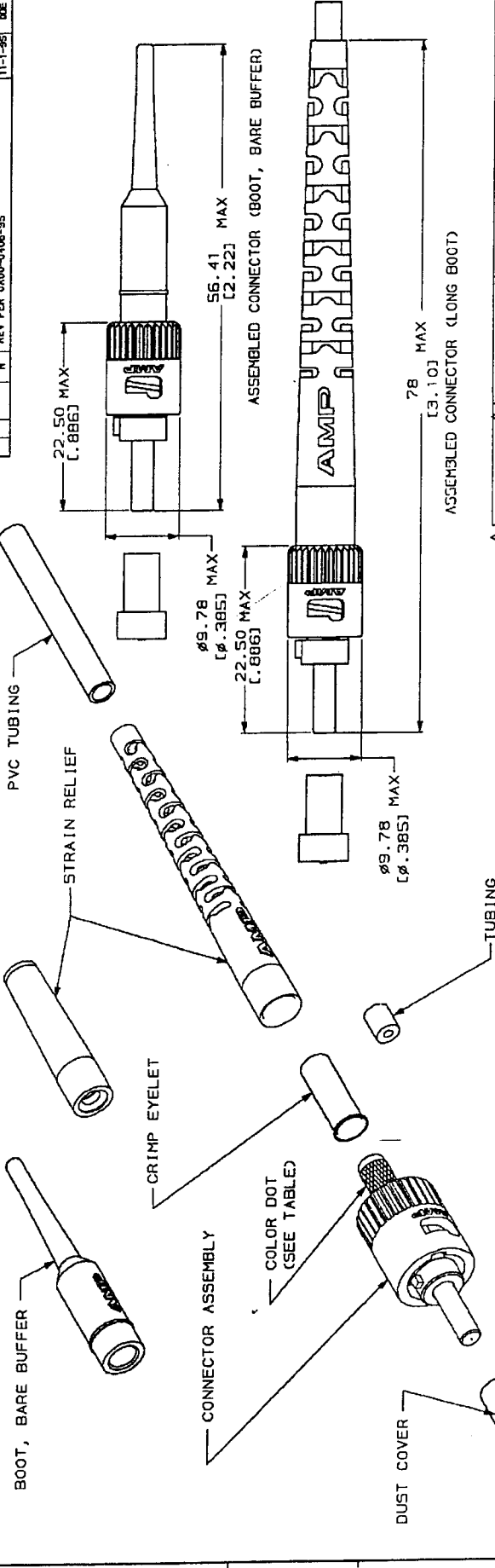
CUSTOMER DRAWING

DRAWING MADE IN THIRD ANGLE PROJECTION
THIS DRAWING IS UNPUBLISHED.
© COPYRIGHT 1985 BY AMP INCORPORATED. ALL INTERNATIONAL RIGHTS RESERVED.

REV	DATE	DESCRIPTION	APPD
1	11-1-95	REV PER 0A00-0106-95	DEE

REV	DATE	DESCRIPTION	APPD
1	11-1-95	REV PER 0A00-0106-95	DEE

REV	DATE	DESCRIPTION	APPD
1	11-1-95	REV PER 0A00-0106-95	DEE



FINISH	APPLICATION SPEC	WEIGHT	DR 5-3-88 C. EISENHOUR	AMP INCORPORATED Harrisburg, Pa. 17118	PART NO
1	108-1492		CHK 5-1-88 J. ZEIDERS		2-501380-1
2			APPD 5-1-88 A. PLOTTIS		2-501380-0
3			APPD 5-1-88 K. MORRIS		1-501380-9
4					1-501380-8
5					1-501380-7
6					1-501380-6
7					1-501380-5
8					1-501380-4
9					1-501380-3
10					1-501380-2
11					1-501380-1
12					1-501380-0
13					501380-9
14					501380-8
15					501380-7
16					501380-6
17					501380-5
18					501380-4
19					501380-3
20					501380-2
21					501380-1
22					501380-0

1. DIMENSIONS IN [] ARE IN INCHES.
2. INSTRUCTION SHEET 408-6935.
▲ BODY, ELECTROLESS NICKEL
COUPLING NUT: ELECTROLESS NICKEL
▲ BODY, BRASS
CAPILLARY, ZIRCONIUM OXIDE (ZrO₂)
COUPLING NUT, ZINC
STRAIN RELIEF: THERMOPLASTIC
▲ BULK PACKAGED
▲ SHORT BOOT
▲ CLEAR TUBING USED ONLY ON 900µm BUFFERED FIBER
FIBER WITHOUT STRENGTH MEMBERS.
▲ BARE BUFFER (900µm) BOOT
▲ PVC TUBING NOT INCLUDED

DR 5-3-88 C. EISENHOUR	AMP INCORPORATED Harrisburg, Pa. 17118	PART NO
CHK 5-1-88 J. ZEIDERS		2-501380-1
APPD 5-1-88 A. PLOTTIS		2-501380-0
APPD 5-1-88 K. MORRIS		1-501380-9
		1-501380-8
		1-501380-7
		1-501380-6
		1-501380-5
		1-501380-4
		1-501380-3
		1-501380-2
		1-501380-1
		501380-9
		501380-8
		501380-7
		501380-6
		501380-5
		501380-4
		501380-3
		501380-2
		501380-1
		501380-0

DO NOT SCALE PRINT.
UNLESS SPECIFIED
DIMENSIONS IN MM
TOLERANCES IN MM
2 PLC DEC #
1 ANGLES
1 MATERIAL

METRIC

CUSTOMER DRAWING

3.2. 光ファイバーケーブル性能検査表

3.2-1. 光ファイバー減衰試験

3.2-2. Pingによる光ケーブル試験

1、工事件名

高エネルギー物理学研究所PF入射器棟増築電気設備工事

2、測定日 平成8年8月10日 天候 晴れ

3、測定者

松井 宏憲

中野 隆行

4、測定機器名称

機器名称	メーカー名 (機種名)	シリアル番号
光源	PHOTOM 235	—
光テスター	PHOTOM 235	—
ダミーファイバ	PHOTOM 100G	9110610

光ケーブル試験測定方法

1、光ケーブル試験測定方法

G I型・SM型光ファイバ心線に、光テスターを使って伝送損失を測定し測定値が標準値以下の値であることを確認する。（総回線損失法）

2、標準値計算

(G I型光ファイバ)

$$(1.3 \mu m) \Rightarrow (1.5 * L) + (0.1 * N) + (1.0 * M) = \text{標準値 (dB)} \geq \text{測定値 (dB)}$$

$$(0.85 \mu m) \Rightarrow (3.0 * L) + (0.1 * N) + (1.0 * M) = \text{標準値 (dB)} \geq \text{測定値 (dB)}$$

凡 例

(1.3) μm (0.85) μm = 測定波長

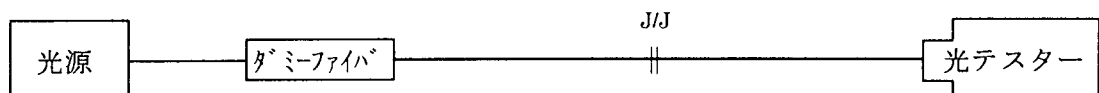
L = 被測定ファイバ長 (単位はKm)

N = 被測定ファイバの中間接続箇所 (単位は箇所)

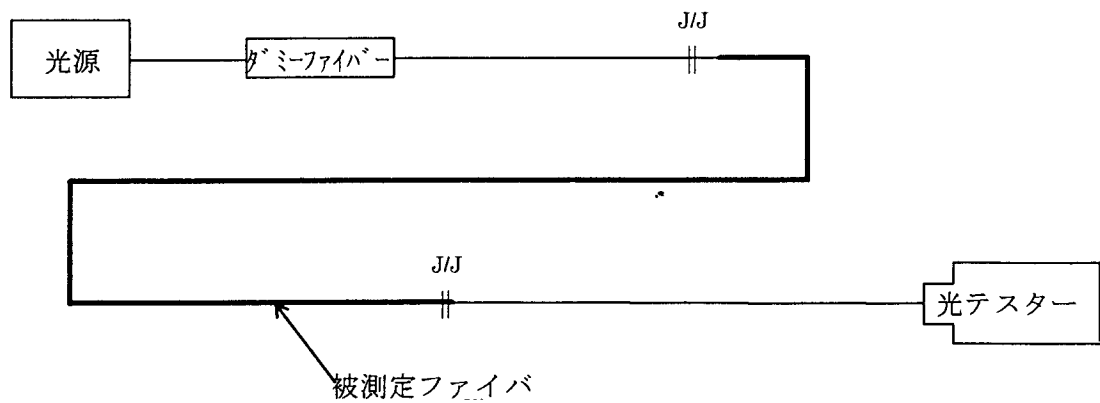
M = 被測定ファイバのコネクター接続回数 (単位は個)

3、Pin測定

光源よりダミーファイバを経由しコネクター (J/J) で光テスターを接続し光信号を送出してPinを光テスターで測定する。



- 4、P o u t 測定 ダミーファイバーと被測定ファイバをコネクタ（J / J）で接続し
光信号を送出し、被測定ファイバ末端にコネクタ（J / J）で
光テスターを接続し P o u t を光テスターで測定する。



- 5、測定値計算 P o u t 値 (d B) - P i n 値 (d B) = 測定値 (d B)

- 6、良否判断 測定表に"良", "否"で記入

光ケープル試験測定表 (入射器様)

NO1

測定区 自 至	区間長 (Km)	線 種 号	測 定 値 (dB/Km)												備 考
			測定波長 850 nm						測定波長 1,300 nm						
			P in	P out	測定値	標準値	判定		P in	P out	測定値	標準値	判定		
	0.30	G I	1	26.28	27.31	1.03	2.10	良	21.45	22.94	1.49	1.65	良		
	0.30	G I	2	26.28	27.61	1.33	2.10	良	21.45	22.22	0.77	1.65	良		
	0.30	G I	3	26.28	26.92	0.64	2.10	良	21.45	22.56	1.11	1.65	良		
	0.30	G I	4	26.28	27.21	0.93	2.10	良	21.45	22.89	1.44	1.65	良		
	0.30	G I	5	26.28	26.99	0.71	2.10	良	21.45	22.64	1.19	1.65	良		
	0.30	G I	6	26.28	26.86	0.58	2.10	良	21.45	22.44	0.99	1.65	良		
	0.30	G I	7	26.28	27.43	1.15	2.10	良	21.45	22.11	0.66	1.65	良		
	0.30	G I	8	26.28	27.13	0.85	2.10	良	21.45	22.70	1.25	1.65	良		
	0.30	G I	9	26.28	27.07	0.79	2.10	良	21.45	22.69	1.24	1.65	良		
	0.30	G I	10	26.28	27.39	1.11	2.10	良	21.45	23.06	1.61	1.65	良		
	0.30	G I	11	26.28	27.21	0.93	2.10	良	21.45	22.81	1.36	1.65	良		
	0.30	G I	12	26.28	27.07	0.79	2.10	良	21.45	22.66	1.21	1.65	良		
	0.30	G I	13	26.28	27.05	0.77	2.10	良	21.45	22.68	1.23	1.65	良		
	0.30	G I	14	26.28	27.24	0.96	2.10	良	21.45	23.09	1.64	1.65	良		
	0.30	G I	15	26.28	27.12	0.84	2.10	良	21.45	22.66	1.21	1.65	良		
	0.30	G I	16	26.28	27.13	0.85	2.10	良	21.45	22.71	1.26	1.65	良		
	0.30	G I	17	26.28	27.19	0.91	2.10	良	21.45	22.74	1.29	1.65	良		
	0.30	G I	18	26.28	27.13	0.85	2.10	良	21.45	22.93	1.48	1.65	良		
	0.30	G I	19	26.28	26.95	0.67	2.10	良	21.45	22.71	1.26	1.65	良		
	0.30	G I	20	26.28	27.73	1.45	2.10	良	21.45	22.81	1.36	1.65	良		
	0.30	G I	21	26.28	26.73	0.45	2.10	良	21.45	22.58	1.13	1.65	良		
	0.30	G I	22	26.28	27.25	0.97	2.10	良	21.45	22.96	1.51	1.65	良		
	0.30	G I	23	26.28	27.31	1.03	2.10	良	21.45	22.26	0.81	1.65	良		
	0.30	G I	24	26.28	27.80	1.52	2.10	良	21.45	22.65	1.20	1.65	良		

計算機室 3-A

光ケータブル試験測定表 (入射器棟)

NO2

測定 自	区 間	区 間 長 (Km)	線 種 号	番 号	測 定 値 (dB/Km)										備 考
					測定波長 850 nm					測定波長 1,300 nm					
					P in	P out	測定値	標準値	判定	P in	P out	測定値	標準値	判定	
		0.32	G I	1	26.28	26.66	0.38	2.16	良	21.45	21.82	0.37	1.68	良	
		0.32	G I	2	26.28	26.29	0.01	2.16	良	21.45	21.60	0.15	1.68	良	
		0.32	G I	3	26.28	26.51	0.23	2.16	良	21.45	21.65	0.20	1.68	良	
		0.32	G I	4	26.28	27.25	0.97	2.16	良	21.45	21.49	0.04	1.68	良	
		0.32	G I	5	26.28	26.64	0.36	2.16	良	21.45	21.93	0.48	1.68	良	
		0.32	G I	6	26.28	27.15	0.87	2.16	良	21.45	21.79	0.34	1.68	良	
		0.32	G I	7	26.28	26.76	0.48	2.16	良	21.45	21.57	0.12	1.68	良	
		0.32	G I	8	26.28	27.32	1.04	2.16	良	21.45	21.72	0.27	1.68	良	
		0.32	G I	9	26.28	26.66	0.38	2.16	良	21.45	21.72	0.27	1.68	良	
		0.32	G I	10	26.28	26.81	0.53	2.16	良	21.45	21.72	0.27	1.68	良	
		0.32	G I	11	26.28	27.23	0.95	2.16	良	21.45	21.80	0.35	1.68	良	
		0.32	G I	12	26.28	26.99	0.71	2.16	良	21.45	21.77	0.32	1.68	良	
		0.32	G I	13	26.28	26.33	0.05	2.16	良	21.45	21.50	0.05	1.68	良	
		0.32	G I	14	26.28	26.57	0.29	2.16	良	21.45	21.61	0.16	1.68	良	
		0.32	G I	15	26.28	27.34	1.06	2.16	良	21.45	21.83	0.38	1.68	良	
		0.32	G I	16	26.28	26.80	0.52	2.16	良	21.45	21.95	0.50	1.68	良	
		0.32	G I	17	26.28	26.71	0.43	2.16	良	21.45	21.79	0.34	1.68	良	
		0.32	G I	18	26.28	26.46	0.18	2.16	良	21.45	21.68	0.23	1.68	良	
		0.32	G I	19	26.28	26.93	0.65	2.16	良	21.45	21.65	0.20	1.68	良	
		0.32	G I	20	26.28	26.40	0.12	2.16	良	21.45	21.50	0.05	1.68	良	
		0.32	G I	21	26.28	26.33	0.05	2.16	良	21.45	21.62	0.17	1.68	良	
		0.32	G I	22	26.28	26.75	0.47	2.16	良	21.45	21.83	0.38	1.68	良	
		0.32	G I	23	26.28	26.76	0.48	2.16	良	21.45	21.89	0.44	1.68	良	
		0.32	G I	24	26.28	26.92	0.64	2.16	良	21.45	21.50	0.05	1.68	良	

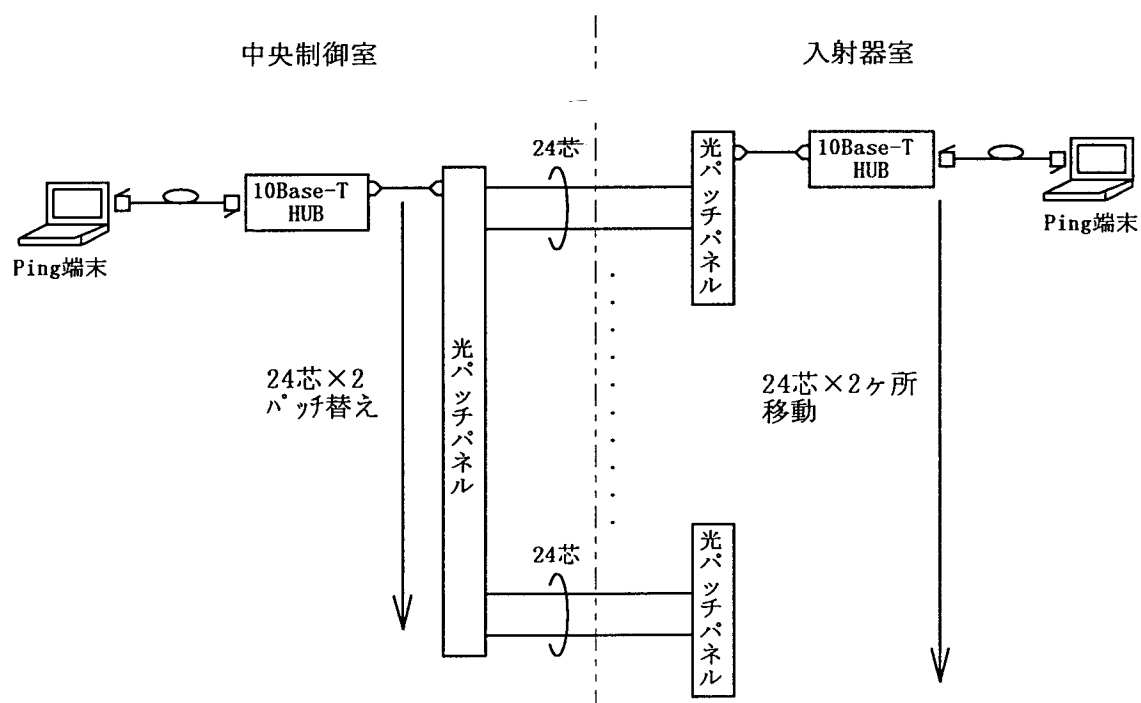
計算機室

3-B

1. 試験方法

弊社より Ping の打てる TCP/IP 端末を、対向で用意し 10Base-FL による Ping 通信の可否で、試験を行うことに致します。

具体的には、下図のように持ち込みの光 MAU を取り付けした 10Base-T HUB を対向で取り付けそこから端末をつなげて、中央制御室から各セクターに向けて通信を行っております。尚、今回の Ping 試験は、64Byte のパケットが 3 回以上連続で通ったものに対してのみ、合格にすることと致しました。



2. 試験結果

次項に光ケーブルの試験結果を添付する。

各セクターの a ブロック b ブロックそれぞれに敷設してある 24 芯光ケーブルに対して可否を記入しています。

試験結果、24 芯 × 2 = 48 芯、全て問題なく通信が可能であることを確認致しました。

以上

作成年月日 平成8年9月03日

高エネルギー物理学研究所様 御中

住友電工株式会社

Pingによる光ケーブル試験結果

	光ケーブル番号	セクタ3
-a	01,02	合
	03,04	合
	05,06	合
	07,08	合
	09,10	合
	11,12	合
	13,14	合
	15,16	合
	17,18	合
	19,20	合
	21,22	合
	23,24	合
	-b	01,02
03,04		合
05,06		合
07,08		合
09,10		合
11,12		合
13,14		合
15,16		合
17,18		合
19,20		合
21,22		合
23,24		合

*合=Ping試験合格、否=Ping試験不合格

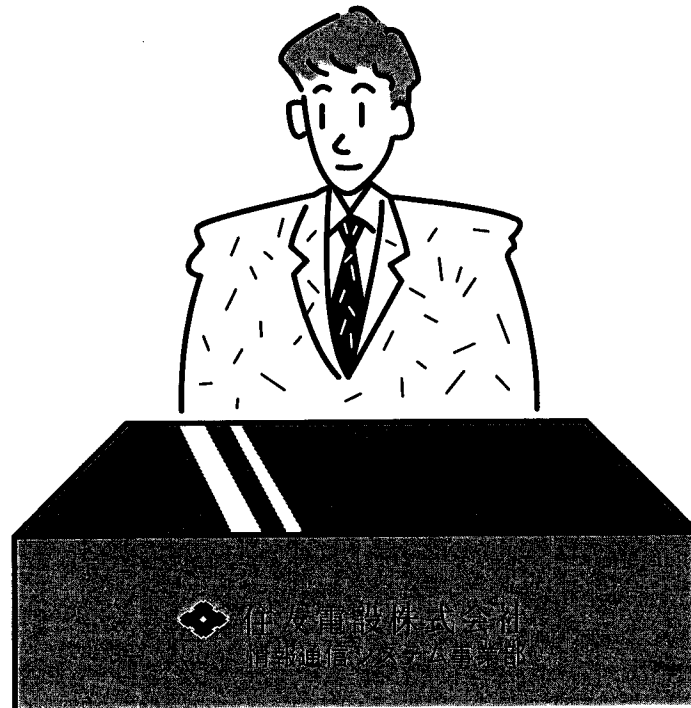
ネットワーク
保守サービスの

ご案内



住友電設株式会社
情報通信システム事業部

Network System Support Service



■ サービス概要

弊社では、ネットワークシステムをご利用頂くお客様の立場でネットワークの機器及びソフトウェアを選定、販売しております。

また、ネットワークインテグレーションサービスとして、ネットワークシステムの設計、施工、導入・設置、保守、配線管理等の構築・運用に際しての様々な工程に応じたサービスメニューをご提供しております。

弊社では、ご購入頂いたネットワークシステムの発展性・将来性を考慮しながら、安心してネットワークをご利用頂くことを目的としております。

お客様に熟練したネットワークシステム管理者がおられない場合でも、容易にネットワークシステムの維持・運用ができるよう、保守サービスをご提供しております。

■ サービスの基本内容



弊社では、お客様に納入させて頂きましたネットワークシステムが最大限にその価値を発揮できますよう、5つの保守サービスを用意しております。お客様の様々なご要望や、ご予算に応じて、満足のいただける保守サービスをお選びいただけます。

1. 基本サービス

弊社より納入させて頂きました製品が、無償保証期間中又は無償保証期間外において故障した場合に、無償又は有償にて修理させて頂くための基本サービスです。

基本サービスの中には、

無償保守サービス

有償保守サービス

- 随時保守サービス
- センドバック保守サービス

がございます。

2. 年間契約保守サービス

システムの障害発生時にご連絡を頂き、まず、弊社技術員が電話にて障害解決にあたります。また、電話対応で解決不可能な場合は、現地に出向き障害解決にあたるサービスです。

さらに本サービスをご契約の場合は、

定期点検サービス

リモート保守サービス

のオプションサービスがご利用頂けます。

3. 運用支援サービス

ネットワークシステムに対する運用全般に関して、お客様だけで処理できないシステム作業に対し、弊社の技術員が協力、代行するサービスです。

運用支援サービスの中には、

常駐支援サービス

定期訪問サービス

がございます。

4. CAD図面データ保守サービス

弊社が、構築、導入させて頂くネットワークシステムの図面データに対しては、全てCAD化いたします。ネットワークシステムの導入後にお客様のシステムに増設、変更が生じた場合に、これを最新のデータとして定期的に提供するサービスです。

データの提供形態には、

SEMNet Manager用データ提供

他CADシステムへのデータ提供

図面での提供

がございます。

5. 配線保守サービス

弊社が納入させて頂いたネットワークの配線システムに対する障害復旧サービスです。このサービスはお客様のさまざまなご要望に応じて、その都度契約条件を設定させて頂きます。

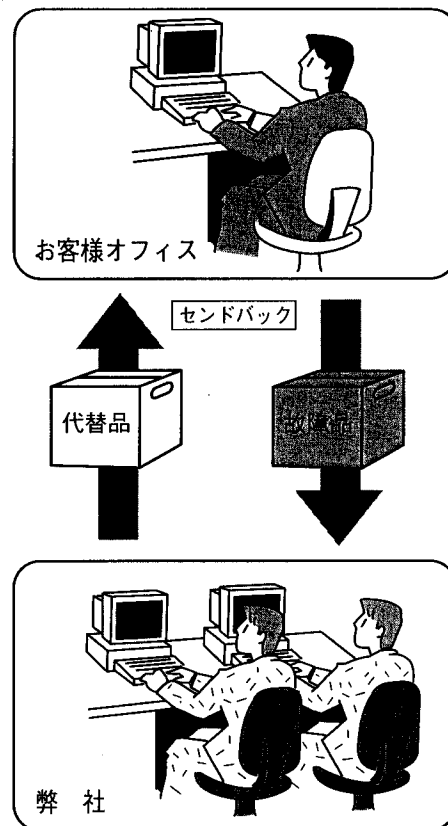
■ 基本サービス

1. 無償保守サービス

弊社より納入させて頂きました製品に、無償保証期間中に故障が発生した場合は責任を持って無償修理するサービスです。

■ 基本条件

- 無償保証期間：
 - ・ハードウェア……12ヶ月
 - ・ソフトウェア……最長6ヶ月
- サービス形態：
 - ・弊社営業日の【9:00～17:30】
 - ・センドバック方式
 - ・修理期間……最長60日



2. 有償保守サービス

弊社より納入させて頂きました製品に、無償保証期間外に故障が発生した場合は有償にて修理するサービスです。このサービスには次の2つのサービスがございます。

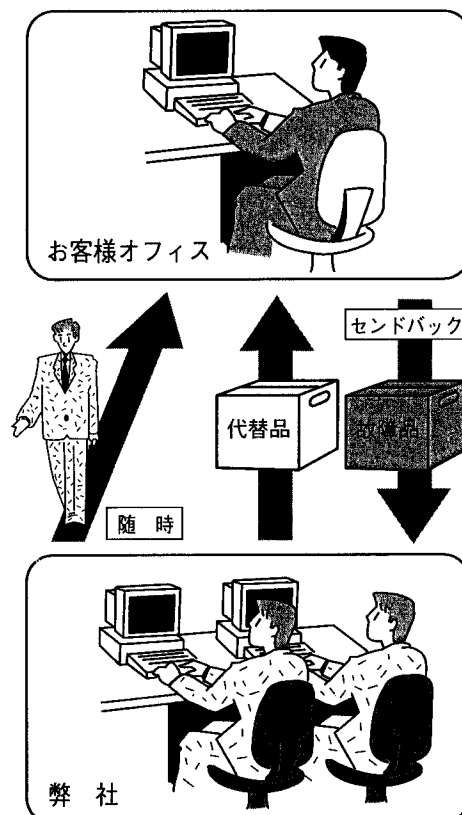
- 随時保守サービス
 - ・お客様の要請により、その都度指定場所に出向き保守を行うサービスです。
- センドバック保守サービス
 - ・弊社あてに故障品を送付して頂くか、又は、弊社より先に代替品を送付して故障品と交換して頂くサービスです。

1) このようなご要望のあるお客様に有効です。

- ・予備品を常備されているお客様。
- ・利用形態上、余り緊急性を要しないお客様。
- ・障害の波及範囲の狭いネットワークの利用形態のお客様。

■ 基本条件

- 契約方式：オンコール方式でその都度のご請求
- サービス形態：弊社営業日【9:00～17:30】
- サポート範囲：弊社納入システム
- その他：障害発生時は年間契約保守のお客様を優先させて頂きますので、緊急性を有するお客様には、できる限り年間契約保守をお奨めいたします。



年間契約保守サービス

1. 年間契約保守サービス (定額保守契約)

この契約により、迅速かつ確実な保守対応サービスをご提供いたします。

! このようなご要望のあるお客様に有効です。

- ・利用形態上、緊急性を有するお客様。
- ・予備品を常備されていないお客様。
- ・障害発生時に自社で対応できないお客様。
- ・障害の波及範囲の広い利用形態のお客様。

■ 基本条件

- 契約期間：1年単位
- サービス形態：サービス時間帯により、次のように分類されます。
 - (A) 基本料1… 基本保守サービス (1)
祝祭日及び年末年始 (12/29~1/4) を除く
月曜日~金曜日の【9:00~17:30】
 - (B) 基本料2… 基本保守サービス (2)
土日・祝祭日を含む【9:00~17:30】
ただし、年末年始 (12/29~1/4) は除く
 - (C) 拡張料1… 基本保守サービス (1) 内の24時間サービス
24時間受付のみの対応も含む
 - (D) 拡張料2… 基本保守サービス (2) 内の24時間サービス
24時間受付のみの対応も含む
 - (E) 拡張料3… 24時間・365日保守サービス
- サービス範囲：原則として弊社納入システムといたします。
- 保守範囲外の規定
以下の業務は、別途有償になります。
 - ・お客様の故意、又は過失により発生する作業
 - ・お客様の接続装置等の仕様変更に伴うソフトウェアの変更作業
 - ・天災地変、その他延焼による火災、暴漢による破壊、電力系による障害、動物等による影響等、いずれの責に帰することのできない事由により発生する作業
 - ・改造、オーバーホール
 - ・システムの移設及びそれに伴う点検
 - ・契約保守時間以外の作業

2. 定期点検保守サービス

年間保守契約のオプションとして契約されるものです。定期点検は、使用機器・回路・運用条件・故障履歴を考慮した点検内容で、消耗品の交換・点検清掃・現用及び予備の機能確認・測定等を実施し、潜在的故障を早期に発見すると共に、システムの高稼働率を維持するためのサービスです。

■ 基本条件

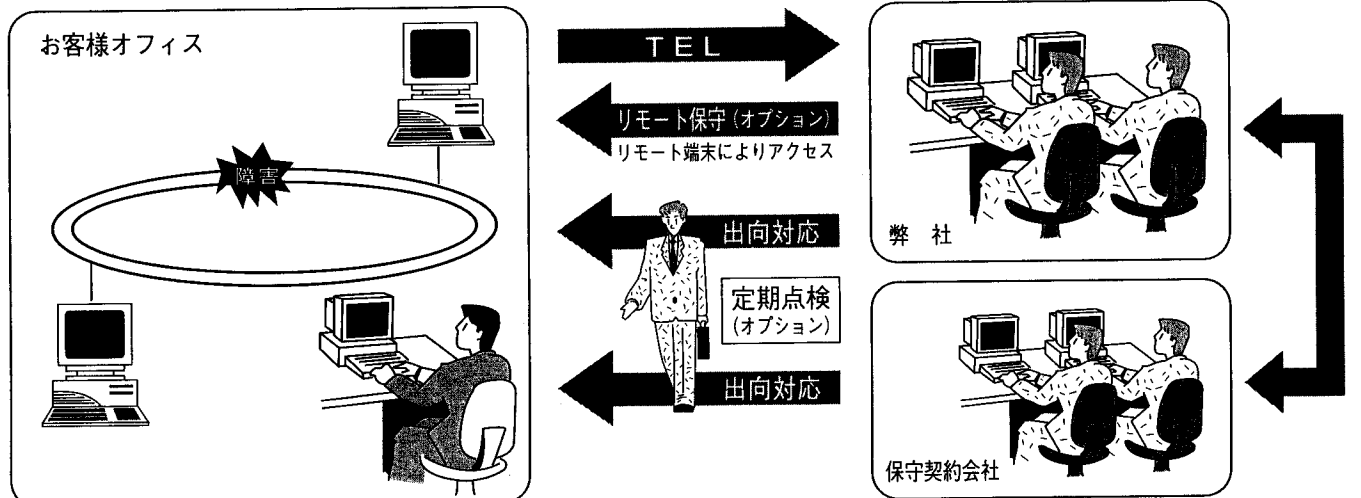
- 点検回数：1回/年
- 平日定期点検：【9:00~17:30】
- 休日定期点検：【9:00~17:30】

3. リモート保守サービス

年間保守契約のオプションとして契約されるものです。リモート保守は、お客様のネットワークシステムに公衆回線等の経路で弊社メンテナンス・センターからお客様のネットワークシステムの診断サービスを行う保守サービスです。

リモート診断サービスには、ネットワーク機器の機能確認・障害切分け、ネットワーク運用状況の確認・異常監視 (長時間監視はインターネットのみとさせていただきます) ならびに、ネットワーク機器の設定情報の確認・変更等を実施し、異常があれば、お客様へのご連絡とともに対応させていただきます。

- (A) …… 基本保守サービス (1)
祝祭日及び年末年始 (12/29~1/4) を除く
月曜日~金曜日の【9:00~17:30】
- (B) …… 基本保守サービス (2)
土日・祝祭日を含む【9:00~17:30】
ただし、年末年始 (12/29~1/4) は除く
- (C) …… 基本保守サービス (1) 内の24時間サービス
24時間受付のみの対応も含む
- (D) …… 基本保守サービス (2) 内の24時間サービス
24時間受付のみの対応も含む
- (E) …… 24時間・365日保守サービス



■ 運用支援サービス

1. 常駐支援サービス

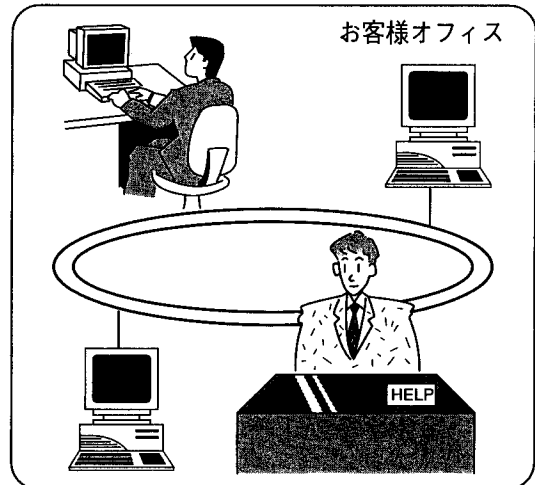
弊社技術員がお客様のオフィスに常駐しネットワークシステムに対する維持・運用全般に関し、協力・代行するサービスです。

! このようなお要望のあるお客様に有効です。

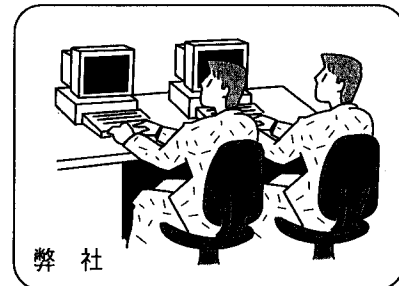
- ・ネットワークシステムの運用管理が業務上負担になるお客様に。
- ・運用管理者がない、あるいは、まだネットワークシステムに関してあまり詳しくないお客様に。

■ 基本条件

- ・契約期間：6ヶ月以上（契約単位は6ヶ月）
- ・サービス形態：月曜日～金曜日【9:00～17:30】
（祝祭日・年末年始を除く）
- ・サポート範囲：弊社納入システム
- ・その他事項：常駐者用作業環境はご提供下さい。
事務処理・報告のため1回/月、
弊社側で勤務。



常駐する技術員への支援



弊社

2. 定期訪問サービス

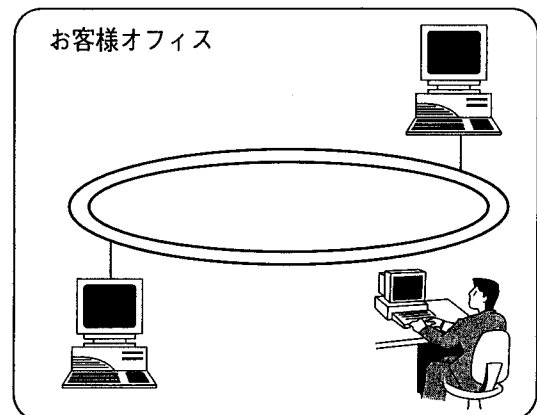
弊社技術員がお客様のオフィスに定期的に訪問し、ネットワークシステムに対する維持・運用全般に関し、協力・代行するサービスです。

! このようなお要望のあるお客様に有効です。

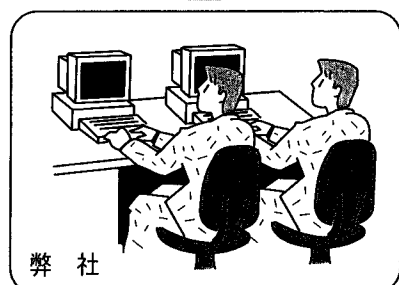
- ・常駐するまでのサポートは必要ないが、まだ運用に不安があるお客様に。
- ・基本的な運用管理はできるが、詳細な内容についての管理にまだ不安があるお客様に。
- ・定期的に発生する設定変更などをサポートしてほしいお客様に。

■ 基本条件

- ・契約期間：6ヶ月以上（契約単位は6ヶ月）
- ・サービス形態：月曜日～金曜日（祝祭日・年末年始を除く）
の決められた日【9:00～17:30】
- ・サポート範囲：弊社納入システム
- ・その他：作業環境はご提供下さい。

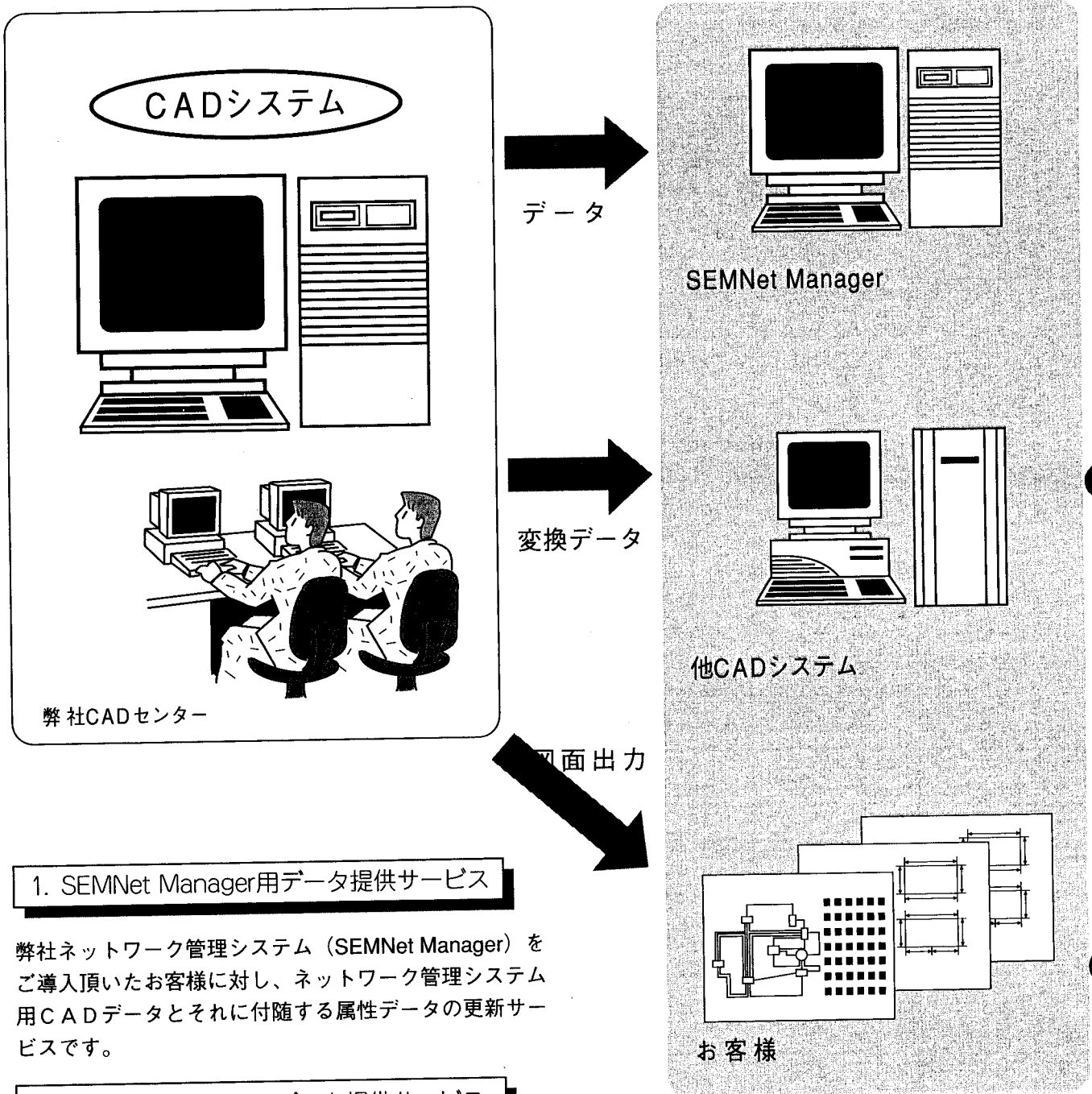


定期訪問



弊社

■ CAD図面データ保守サービス



1. SEMNet Manager用データ提供サービス

弊社ネットワーク管理システム（SEMNet Manager）をご導入頂いたお客様に対し、ネットワーク管理システム用CADデータとそれに付随する属性データの更新サービスです。

2. 他CADシステム用データ提供サービス

弊社でCAD化されたデータを、お客様のCADシステムへ変換可能なデータ形式としてご提供するサービスです。

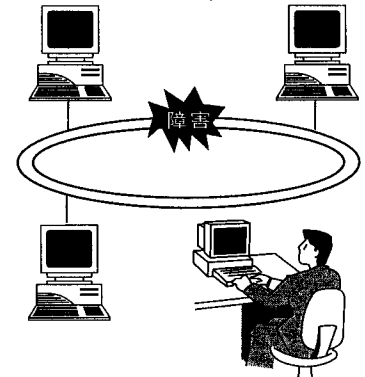
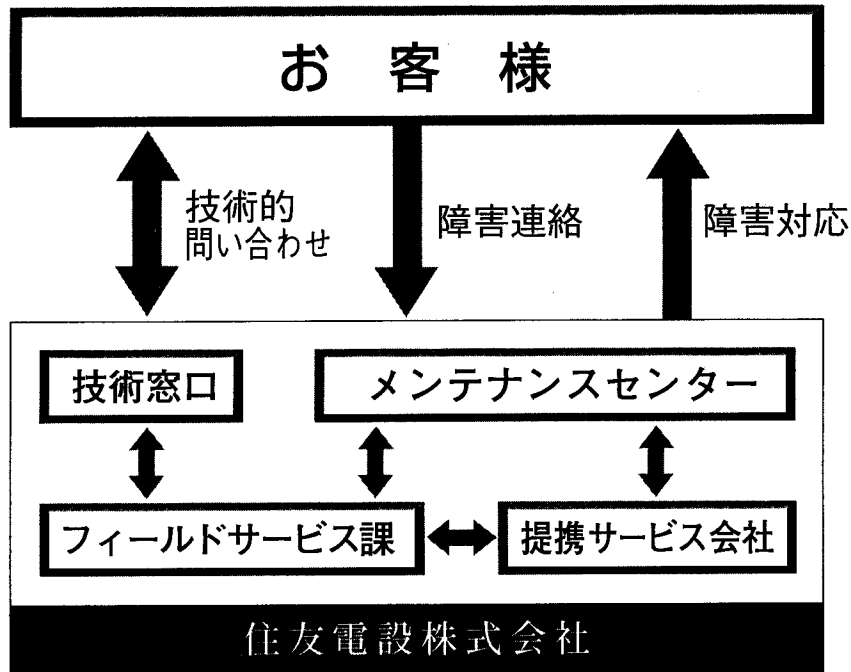
3. 図面での提供サービス

弊社でCAD化されたデータを、定期的又はお客様のご要望により、図面としてご提供するサービスです。

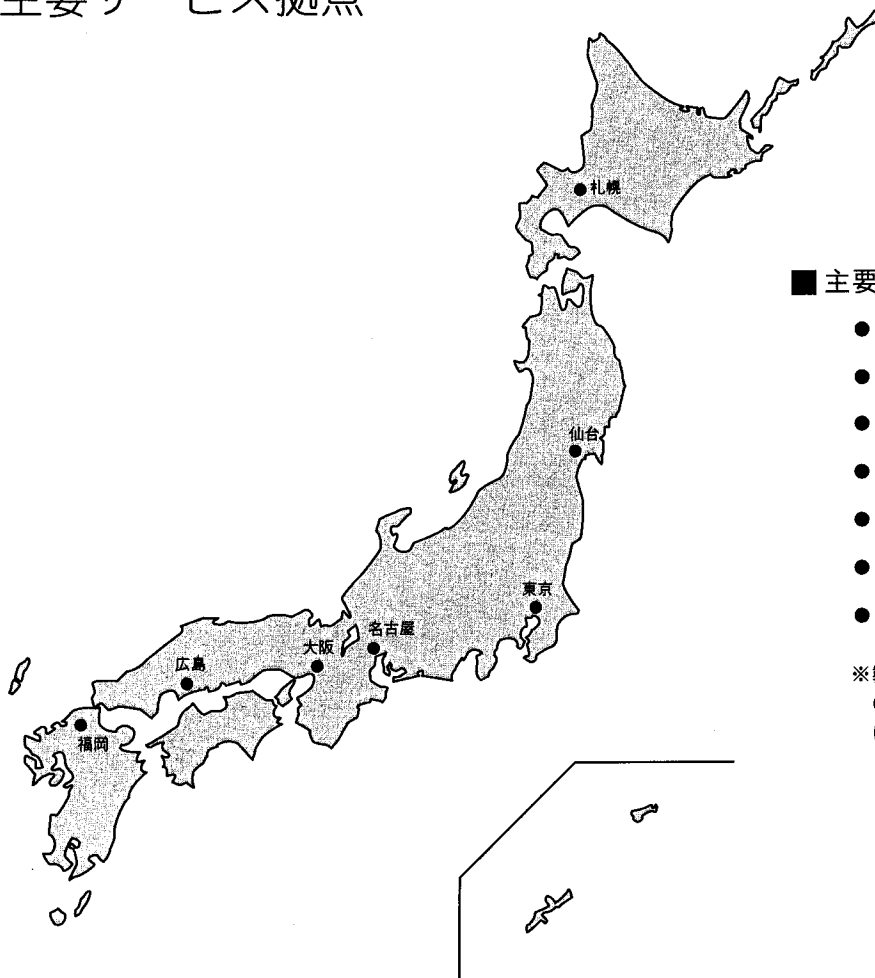
■ 基本条件

- お客様のご要望に合わせて、その都度提供内容を決めさせていただきます。

■ 保守サービス体制



■ 主要サービス拠点



■ 主要拠点

- 北海道地区：札幌
- 東北地区：仙台
- 関東・甲信越地区：東京
- 中部・北陸地区：名古屋
- 関西地区：大阪
- 中国・四国地区：広島
- 九州・沖縄地区：福岡

※製品によっては東京・大阪・名古屋の主要サービス拠点からのサポートになる場合がございます。