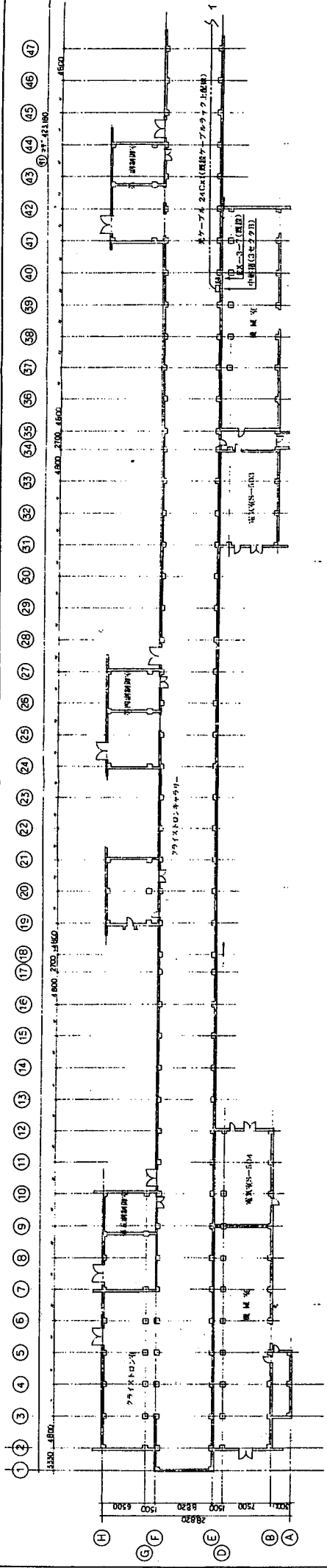


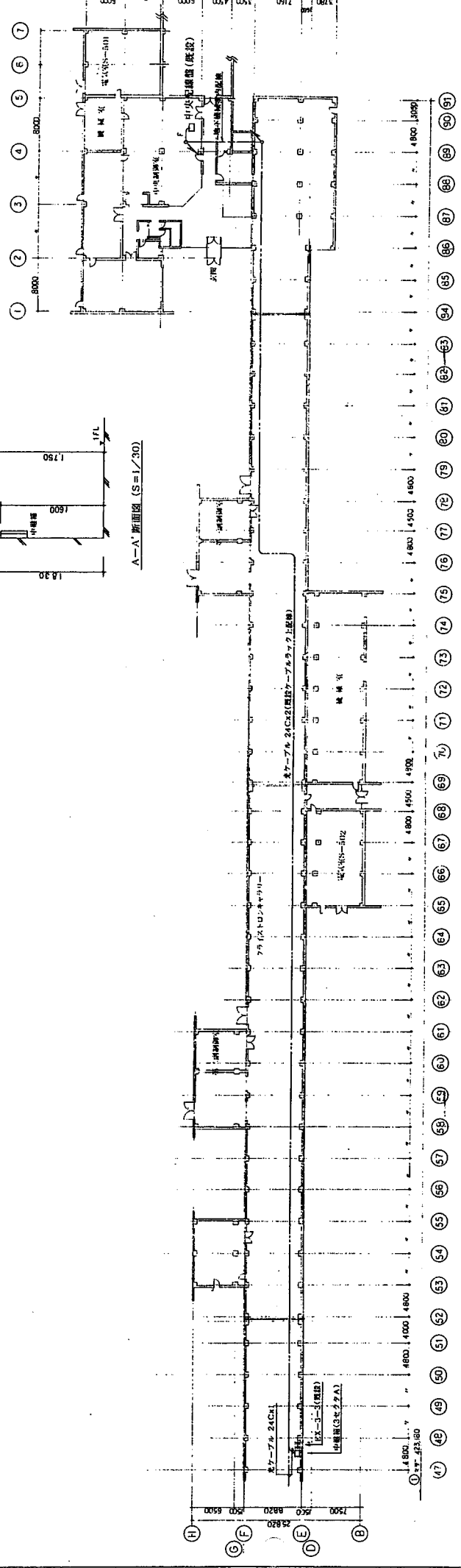
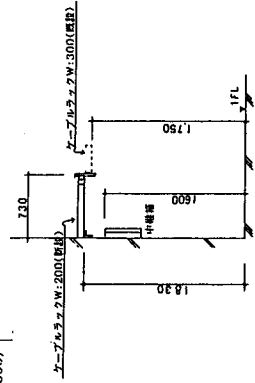
目 次

1. 光ファイバーケーブル敷設図
2. 仕様書
 - 2-1. 光スプライスコネクタパネル
 - 2-2. ブランクプレート
 - 2-3. 光コネクタプレート
 - 2-4. 片端S Tコネクタ付ケーブル
 - 2-5. 中継箱
3. 光ファイバーケーブル性能検査表
 - 3-1. 光ファイバー減衰試験
 - 3-1. P i n gによる光ケーブル試験
4. アフターサービス、メンテナンス体制書

1. 光ファイバーケーブル敷設図



「高エネルギー物理学研究所」PP入射器棟 1階平面図 (S=1/300)



「高エネルギー物理学研究所」PP入射器棟 2階平面図 (S=1/300)

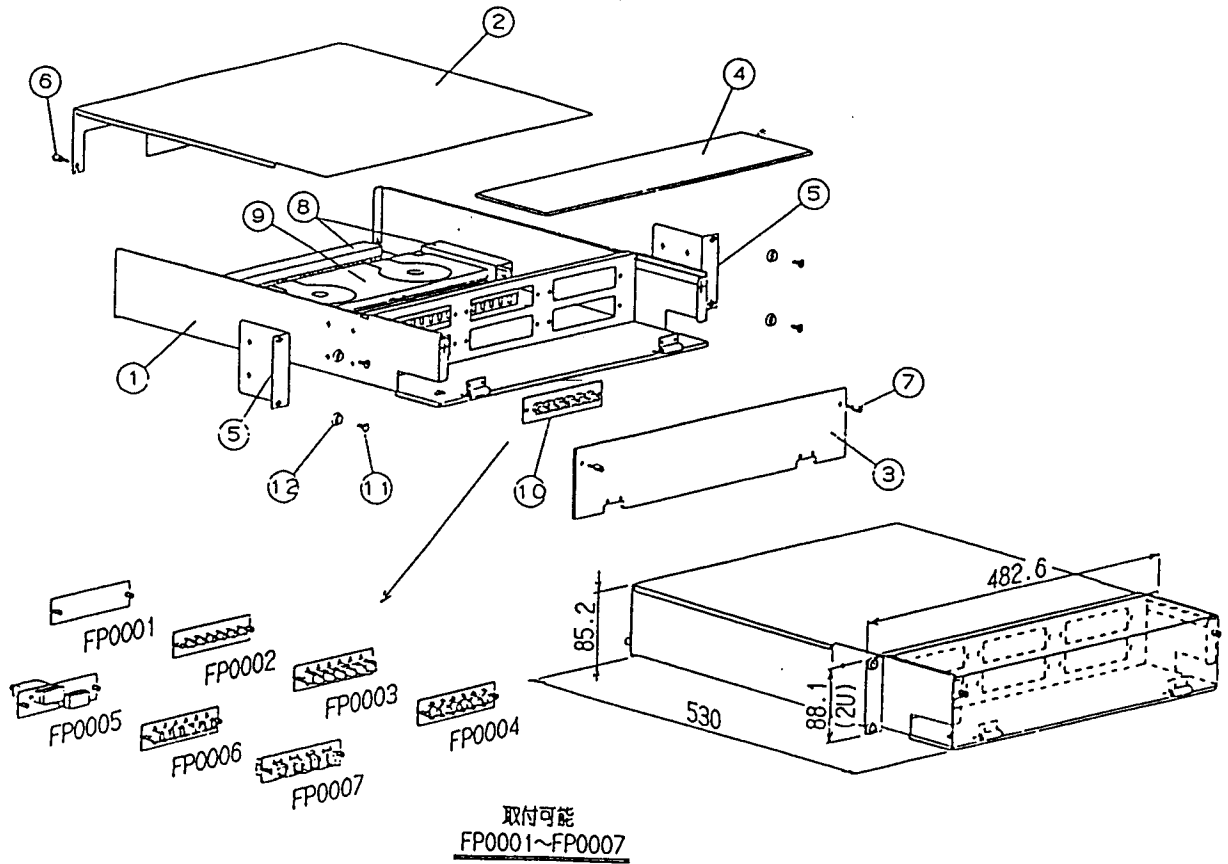
注意: 建設安全監理係は、下記による。
 1. 基礎ケーブルラック上設備
 2. フリークエンス山設備

図名	PP入射器棟 1階平面図 (S=1/300)	図番	1F-04
縮尺	H 8. 8. 5	1/500.30	
設計者	高エネルギー物理学研究所 制御用光ファイバーケーブル敷設		
監理者	高エネルギー物理学研究所 光ファイバーケーブル敷設		

23. 仕様書

- 23-1. 光スプライスコネクタパネル
- 23-2. ブランクプレート
- 23-3. 光コネクタプレート
- 23-4. 片端STコネクタ付ケーブル
- 23-5. 中継箱

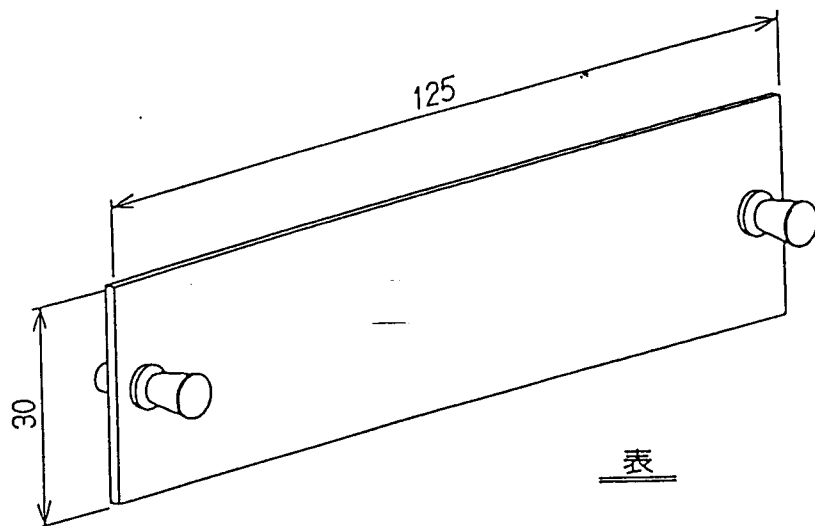
光スライスコネクタパネル



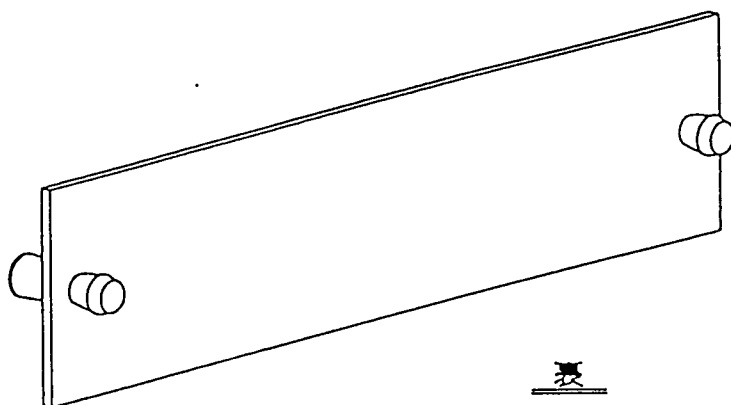
番号	品名	数量	備考
1	本体シャーシ	1	
2	本体カバー	1	
3	前面部アクリル板	1	
4	上部アクリル板	1	
5	本体取付金具	2	
6	ツマミネジ(A)	2	
7	ツマミネジ(B)	2	
8	タクト	4	
9	スライストレイ	3	型番MS40003626Aを3段
10	コネクタパネル	6	オプション
11	丸サラ小ネジ	2	M5×12 (添付品)
12	EIA口セットワッシャ	2	M6 (添付品)



ブランクプレート



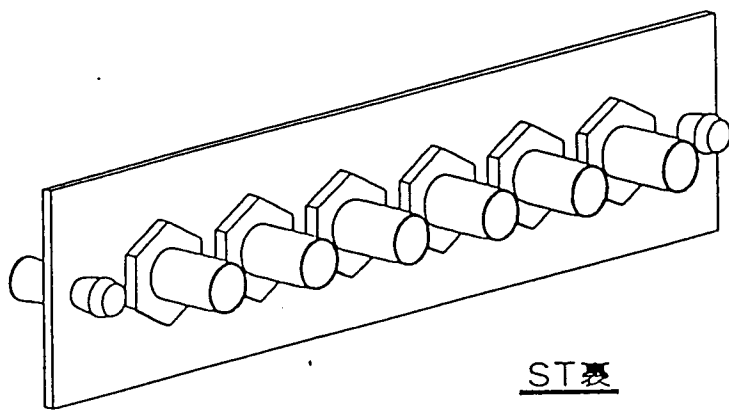
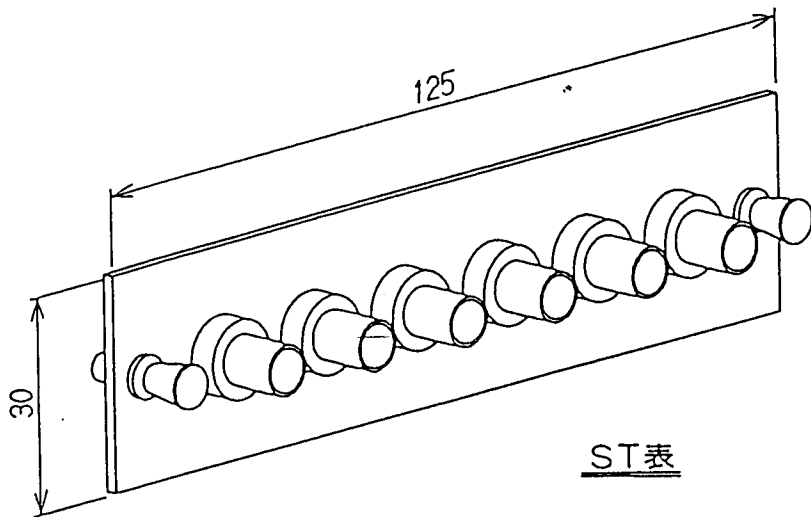
表



裏

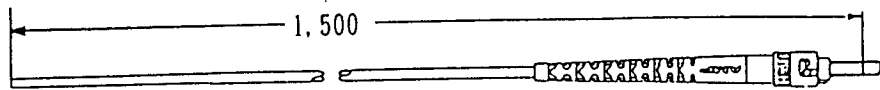


光コネクタプレート



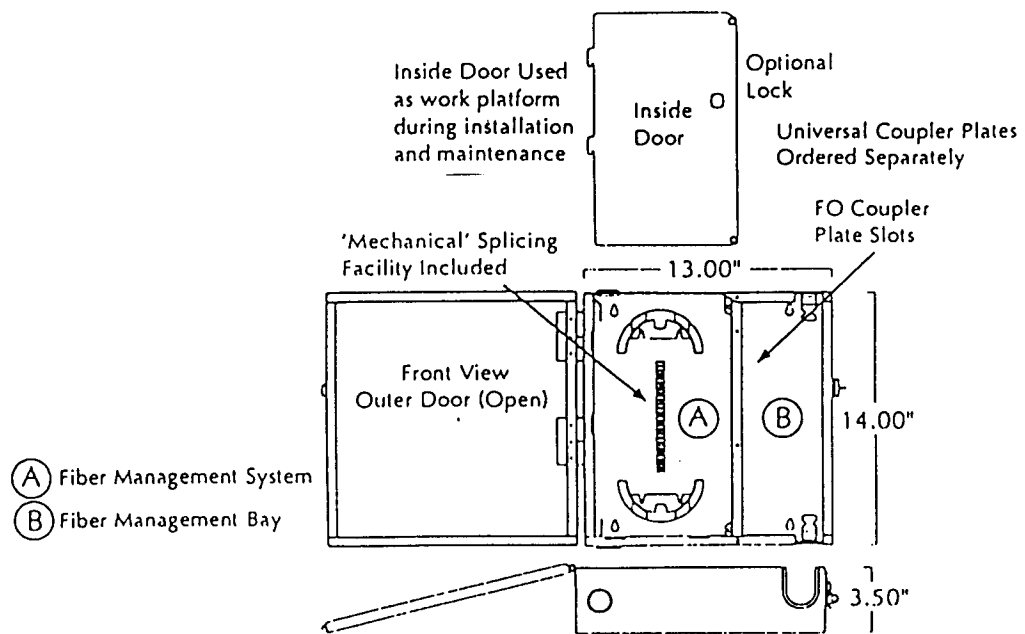


片端STコネクタ付ケーブル



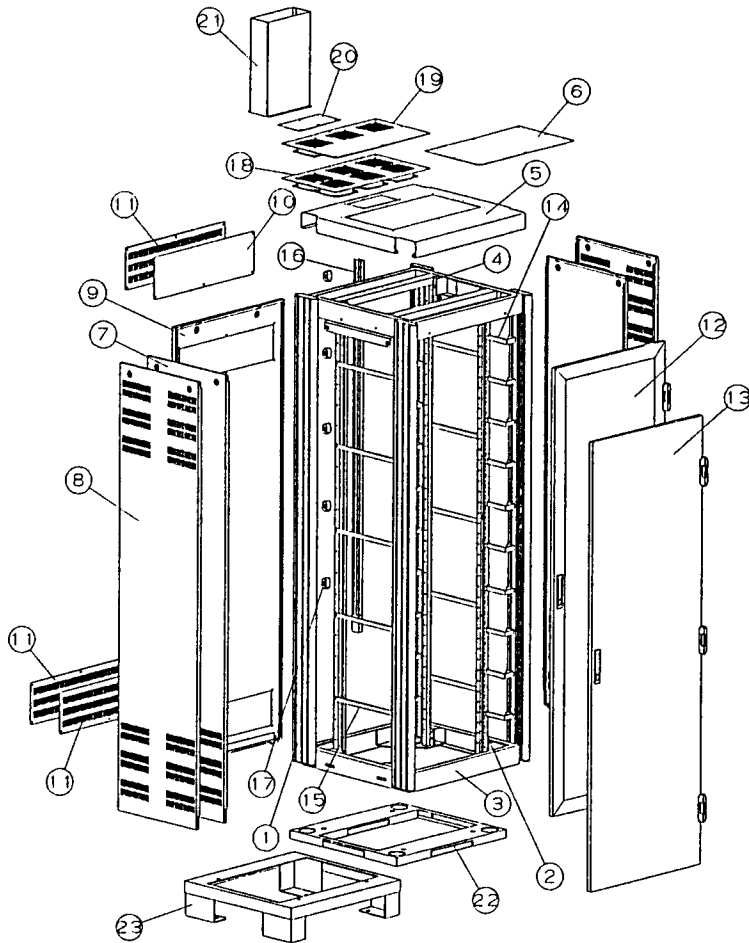
中繼箱

WTC-24 *Up to 24 Fiber Capacity*



CS LAN RACK 共通仕様書

1. 構造 (塗装色, 材質)



構成表			
番号	品名	材質	処理
1	Hフレーム	アルミニウム押出材	5Y8/1.5(近銀色) ハンマーネット
2	マウントフレーム	スチールプレート 2.9 mm	N1.5 キツヤ
3	ボトムフレーム	スチールプレート 2.0, 2.9 mm	N1.5 キツヤ
4	トップフレーム	スチールプレート 2.0 mm	N1.5 キツヤ
5	トップカバー	スチールプレート 1.2 mm	5Y8/1.5(近銀色) ハンマーネット
6	FANブラックパネル	スチールプレート 1.2 mm	5Y8/1.5(近銀色) ハンマーネット
7	サイドカバー-A(下部通風孔)	スチールプレート 1.2 mm	5Y8/1.5(近銀色) ハンマーネット
8	サイドカバー-B(上下部通風孔)	スチールプレート 1.2 mm	5Y8/1.5(近銀色) ハンマーネット
9	リヤカバー	スチールプレート 1.2 mm	5Y8/1.5(近銀色) ハンマーネット
10	ブラックパネル	スチールプレート 1.2 mm	5Y8/1.5(近銀色) ハンマーネット
11	スリットパネル	スチールプレート 1.2 mm	5Y8/1.5(近銀色) ハンマーネット
12	アクリルフロントドア	アルミニウム押出材 アクリルプレート 3.0 mm	5Y8/1.5(近銀色) ハンマーネット
13	スチールフロントドア	スチールプレート 1.2 mm	5Y8/1.5(近銀色) ハンマーネット
14	フロントケーブルバー	スチールプレート 2.3 mm	N1.5 キツヤ
15	サイドケーブルバー	スチールプレート 2.3 mm	N1.5 キツヤ
16	ACダクト	—	—
17	コンセントプラグ	—	—
18	ファンユニット	スチールプレート 1.2 mm	5Y8/1.5(近銀色) ハンマーネット
19	ファンユニット	スチールプレート 1.2 mm	5Y8/1.5(近銀色) ハンマーネット
20	ダクトブラック	スチールプレート 1.2 mm	5Y8/1.5(近銀色) ハンマーネット
21	配線ダクト	アルミニウムプレート 2.0 mm	5Y8/1.5(近銀色) ハンマーネット
22	チャンネルベース	スチールプレート 2.3 mm	N1.5 キツヤ
23	チャンネルベース	スチールプレート 3.2 mm	N1.5 キツヤ

注記) 前面ハンドルはカギ付です。
タキゲン製 キーNo. 0050

2. タイプ別仕様

CS LAN Rack (標準構成)

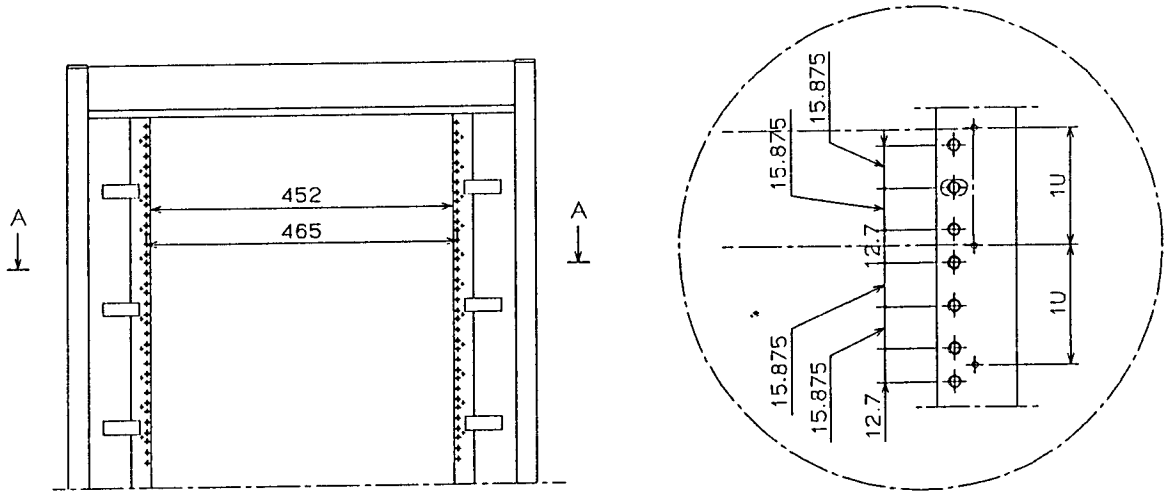
P/N	外形寸法(H×W×D)	総重量	実装有効寸法
CS 7110	1000×700×700	84 Kg	20U
CS 7115	1500×700×700	103 Kg	29U
CS 7120	2000×700×700	130 Kg	42U
CS 8120	2000×700×805	136 Kg	42U

CS LAN Rack (ベーシックタイプ)

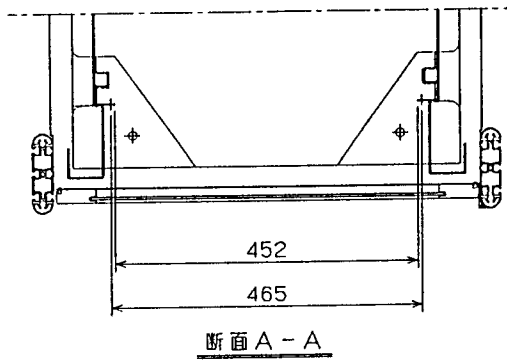
P/N	外形寸法(H×W×D)	総重量	実装有効寸法
CS B 710	1000×700×700	55 Kg	20U
CS B 715	1500×700×700	64 Kg	29U
CS B 720	2000×700×700	78 Kg	42U
CS B 820	2000×700×805	84 Kg	42U

3. パネルマウント規格 (EIA規格 : 米国電子工業規格)

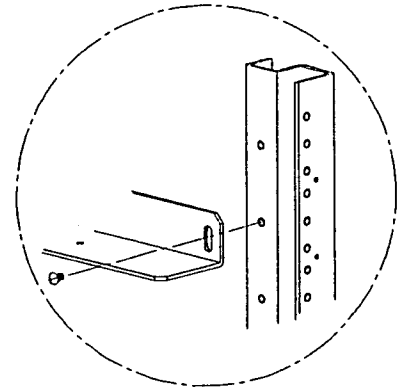
下図のようにCS LAN RACKのパネルマウントはEIA規格となっています。



パネル取付部詳細



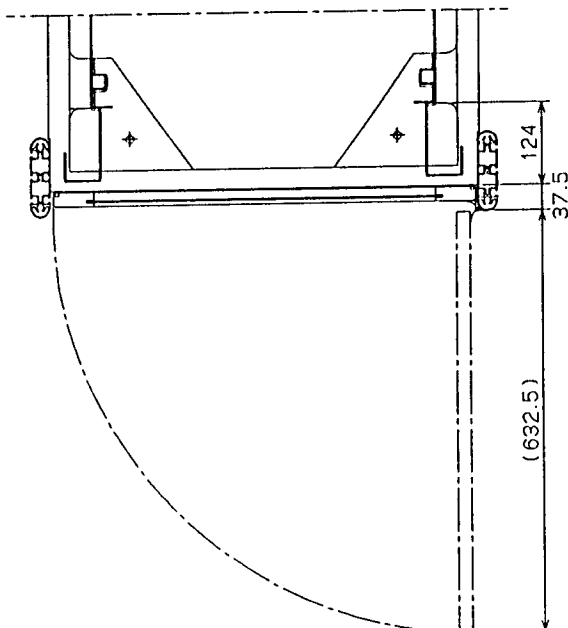
断面 A - A



レール取付部詳細

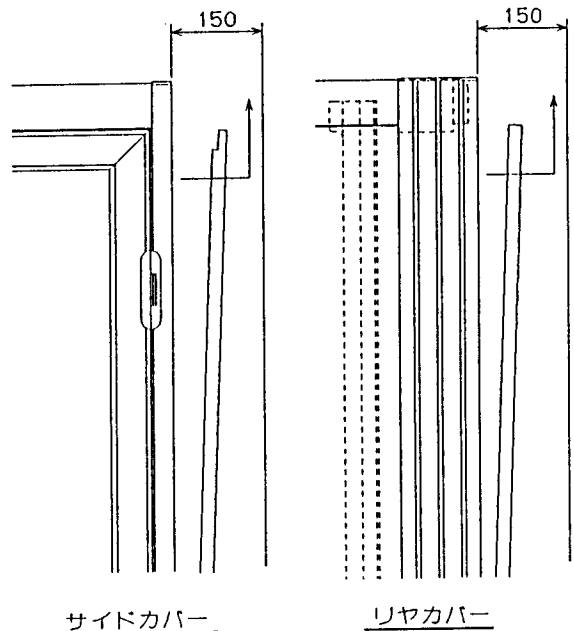
4. フロントドア開閉寸法

下図のようにフロントドアを開閉させるため635mmを確保してください。



5. サイド・リヤカバー取外し詳細

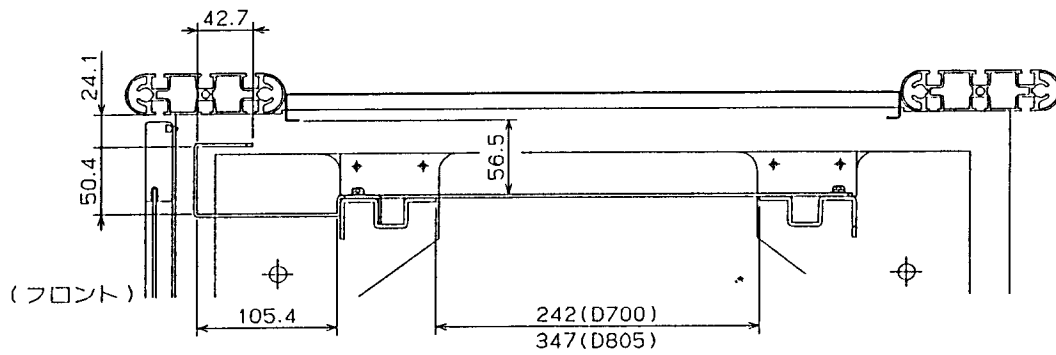
サイド・リヤカバー取外しのためには下図のように150mm以上確保してください。



サイドカバー

リヤカバー

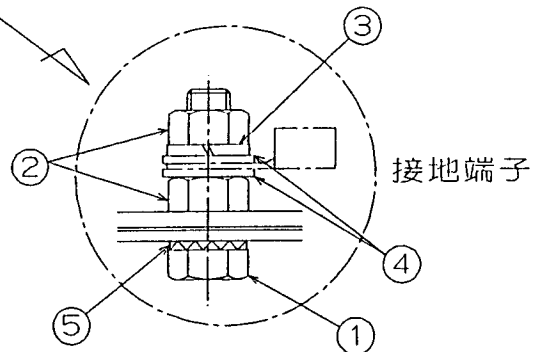
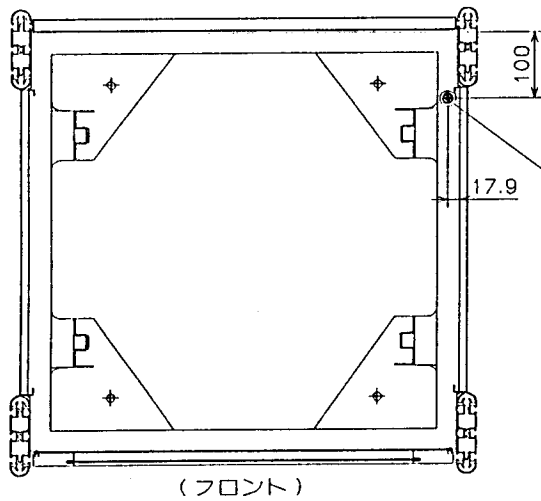
6. ケーブルバー詳細



7. 接地端子 (フレームグラウンド端子)

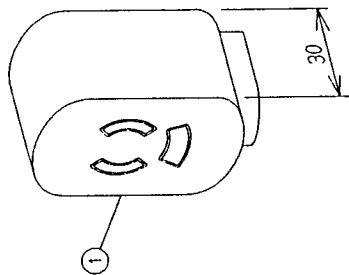
使用ネジについて

- | | |
|-------------|--------------------|
| ① 六角ボルト | M8×30 1ヶ |
| ② ナット | M8用 2ヶ |
| ③ スプリングワッシャ | M8用 1ヶ |
| ④ 平ワッシャ | M8用 2ヶ |
| ⑤ 歯付圧金 | M8用 1ヶ |



標準構成

番号	品名	材質	処理	数量	添付品
1	コンセントプラグ			1	
重量: 0.01kg 規格: 接地 2P 15A 125V					

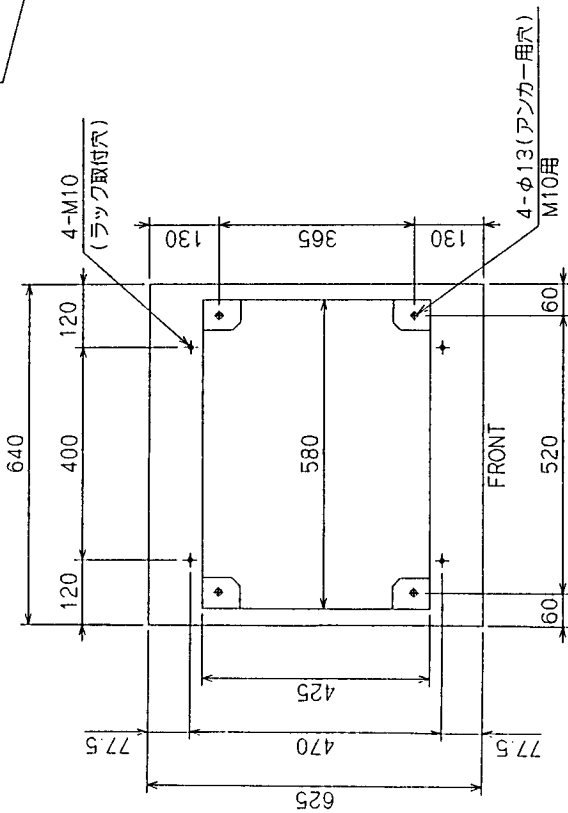
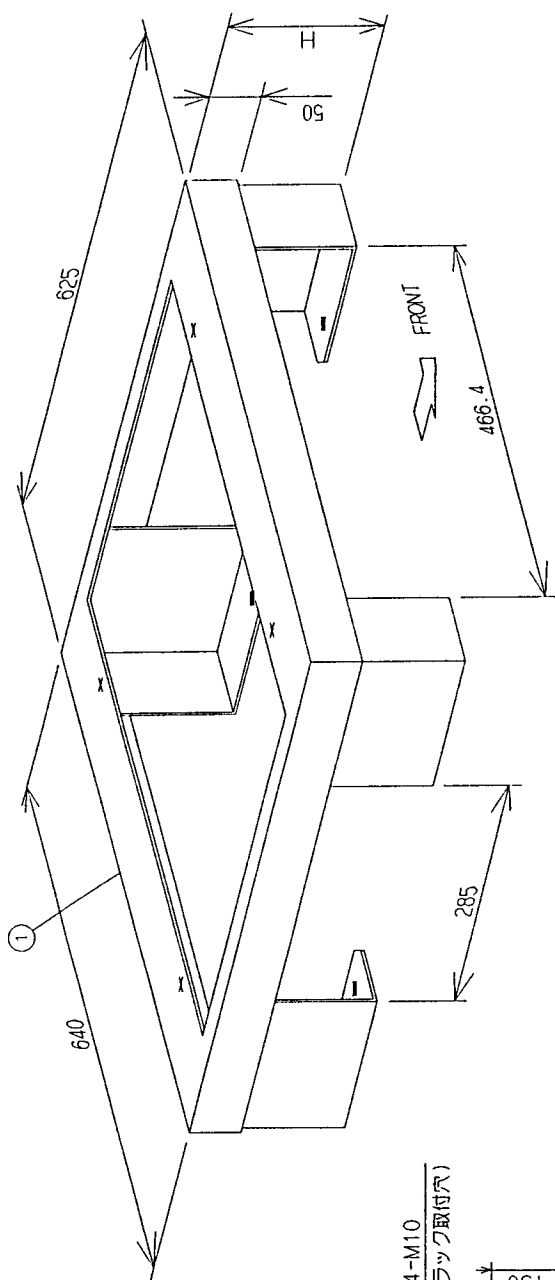


記号	年月日	内容	作成日	数量	設計	承認	作成日	品名	図番	REV
△			1996		山本	小島	10.11	コンセントプラグ	DH2684	
△										
△										

標準構成

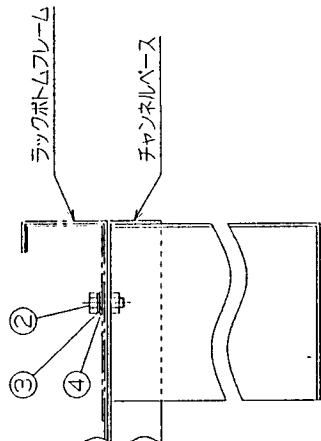
番号	品名	材質	処理	数量	添付品
1	アンカーベース	スチールプレート3.2mm	III.5 粉ヤ	1	
2	ラックボトム M10x25	スチール	70メットタッキ	4	☆
3	SW M10	スチール	70メットタッキ	4	☆
4	FW M10	スチール	70メットタッキ	4	☆
重量 下表参照 耐荷重 下表参照					

注記) H寸法は、70以上600以下とする。



アンカー取付位置
(本体取付位置)

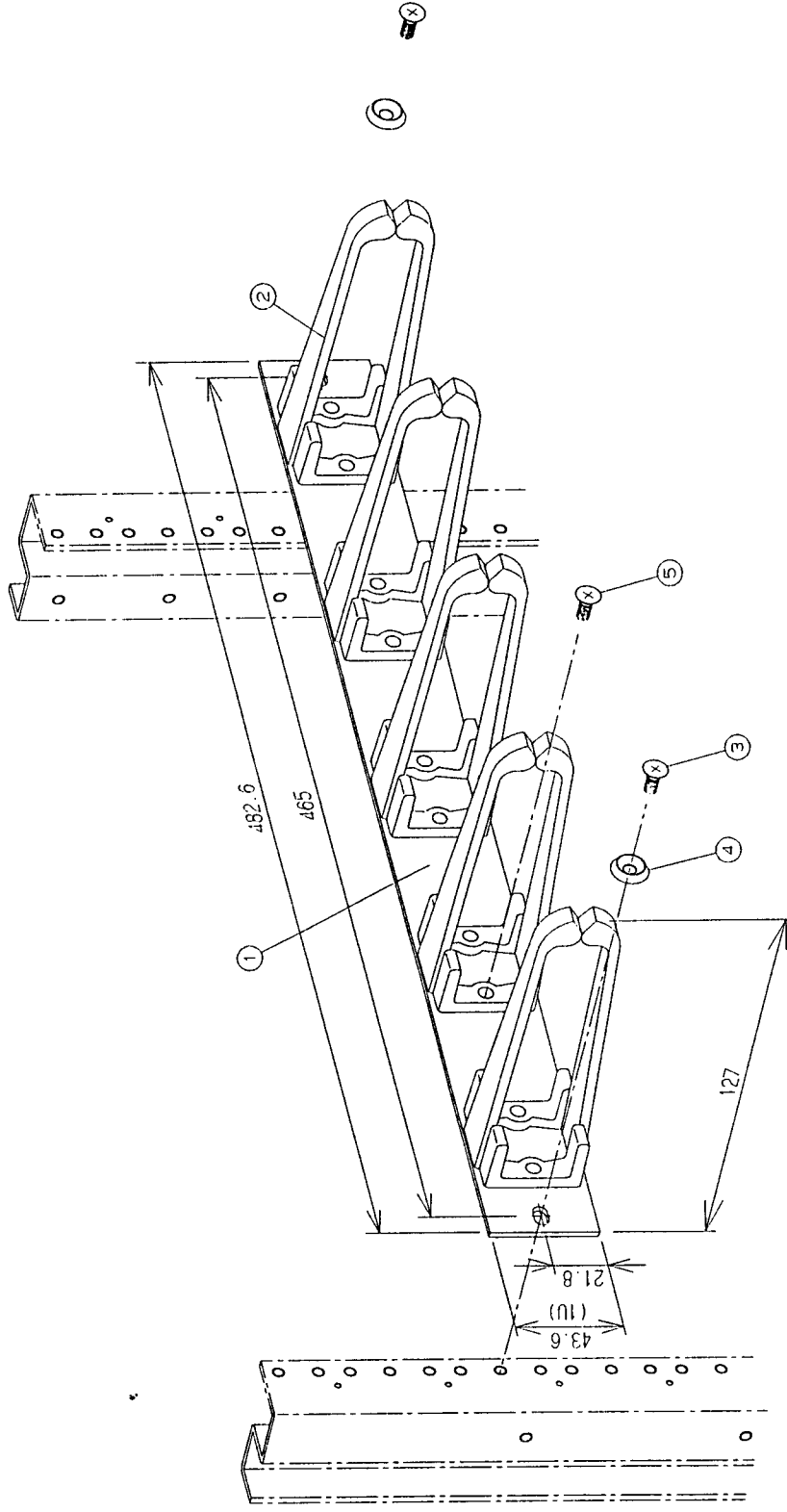
H	重量	耐荷重
70	10.3Kg	
150	12.2Kg	
250	14.7Kg	
350	17.2Kg	
450	19.7Kg	
550	22.2Kg	
600	23.4Kg	



記号	変更	内容	年月日	担当者	設計	承認	作成日	品名	図番	REV
△			1996	小島	山本		1996	単体 チャンネルベース		
△			10.08				10.08	(D700)		
△								CB71		

標準構成

番号	品名	材質	処理	数量	添付品
1	パネル	アルミニウムプレート 3.0mm	SYN1.5(亜鉛めっき)	1	
2	配線リング	ブラスチック	クロ	5	
3	ボルト M6×12	スチール	ニッケルメッキ	2	☆
4	EIAロケットワッシャー M6	スチール	ニッケルメッキ	2	☆
5	十字ボルト M6×10	スチール	クロクロメートメッキ	10	
重量 0.4KG					



記号	変更	内容	図	記号	承認	年月日	承認	年月日	承認	年月日	承認	REV
△												
△												
△												
										WP1020		
										ガイドパネル(D=127)		
										1996		
										10.08		
										山本		
										小島		
										図番		

