

## 目 次

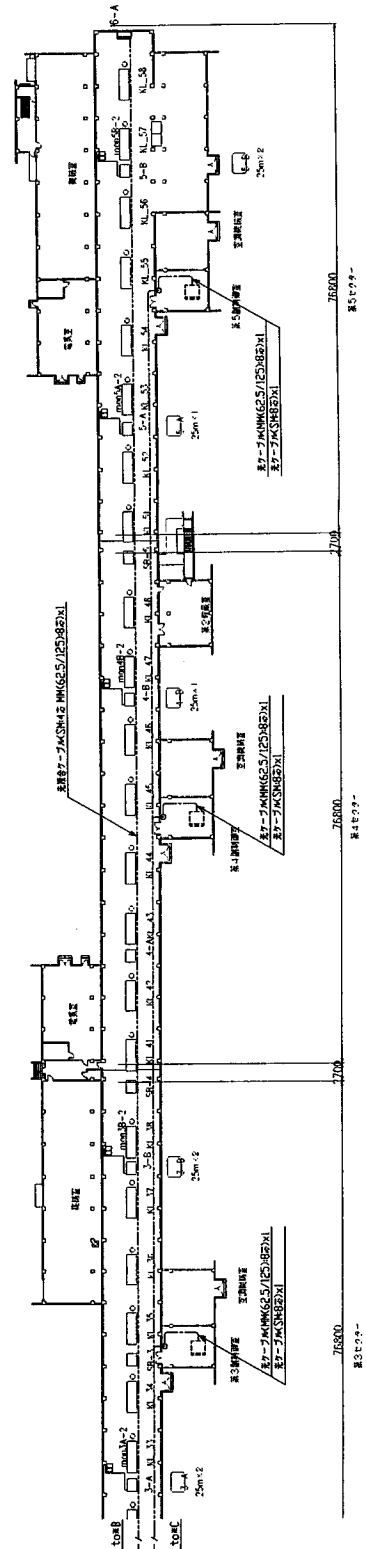
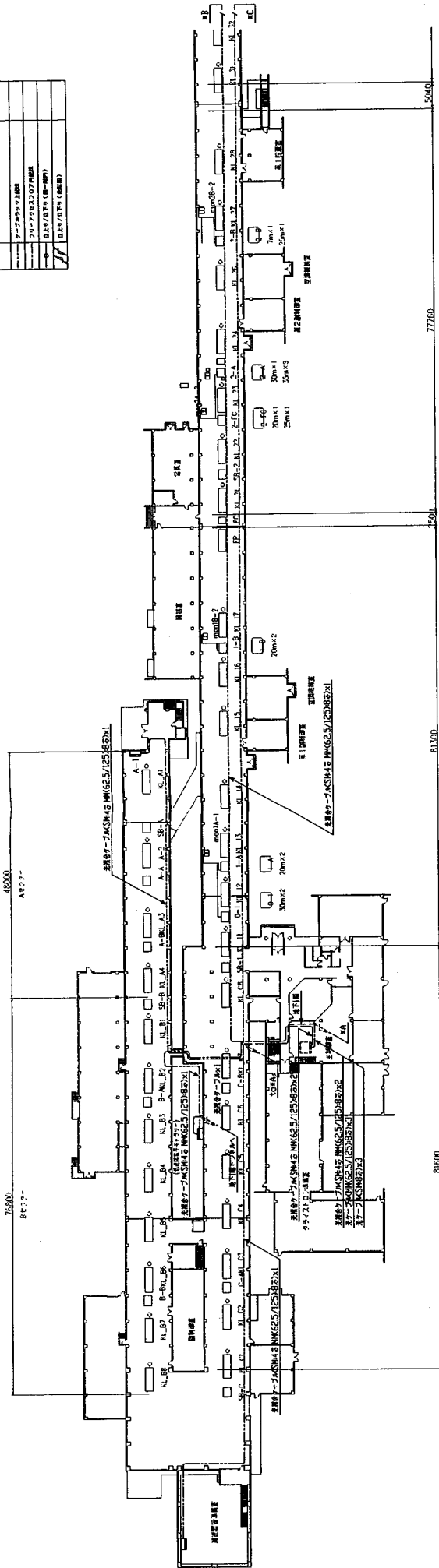
1. 配線系統図
2. 配線図
3. 試験測定結果表
4. 部材仕様書
  - 4-1. 光ケーブル (MMF, SMF)
  - 4-2. 光パッチコード (MMF, SMF)

# 1. 配線系統図



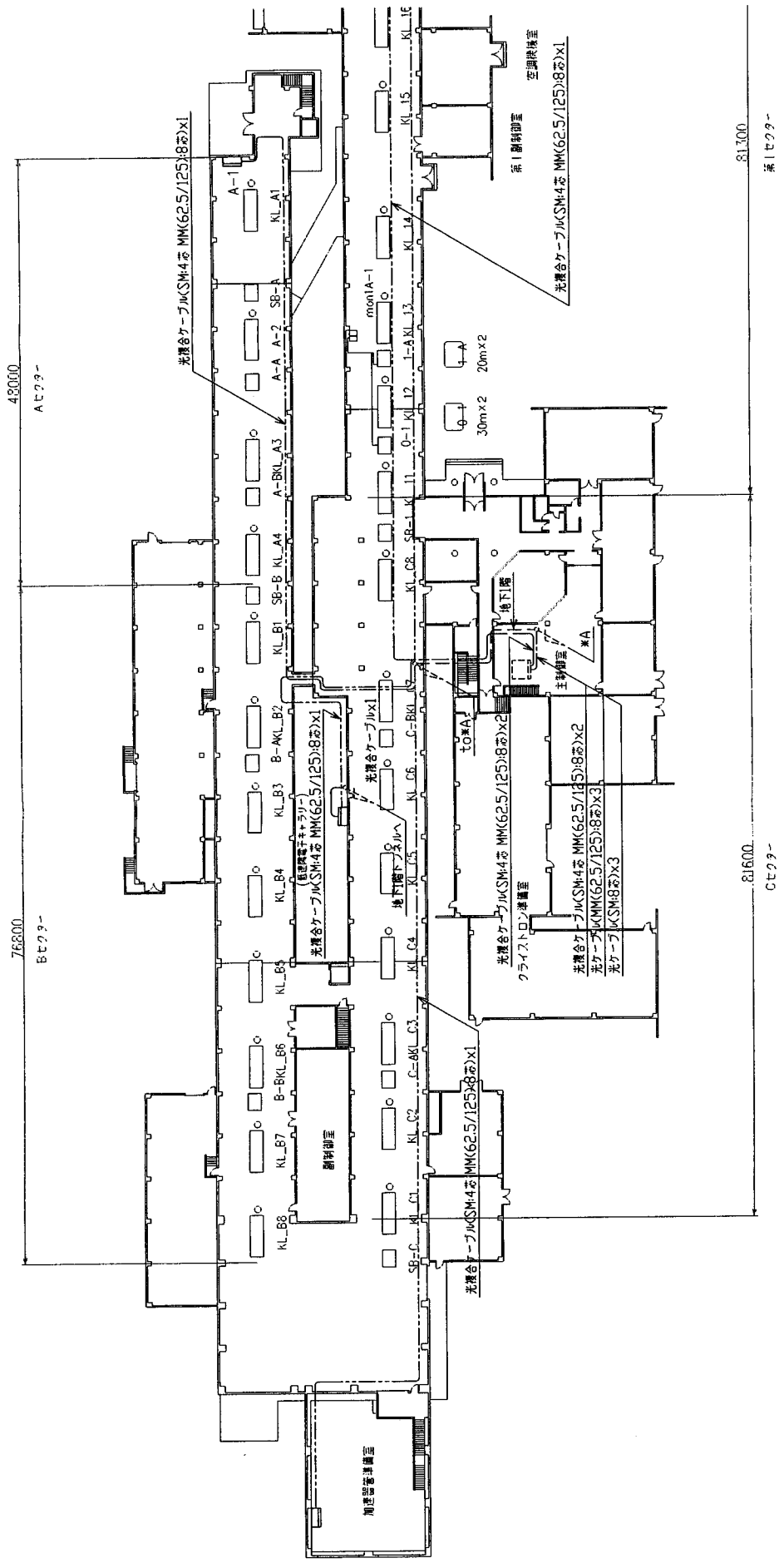
## 2. 配線図

区分	名称	備考
1	建築計画	
2	設備計画	
3	電気計画	
4	空調計画	
5	給排水計画	
6	防火計画	
7	防犯計画	
8	その他	



図名	06.001 第一工場建築
図号	
縮尺	1/100
日付	06.08.31
棟名	A111/400
工事名称	富士通第一工場建築 南向 入替増築 第一工場増築工事
図面名称	入替増築 1階 柱脚図
図面番号	
製図番号	

住友電設株式会社



凡例

記号	名称	備考
□	配線盤	
○	光ケーブル	
---	ケーブルラック上配線	
---	フリースペースフロア配線	
○	直上り/直下り (同一階内)	
△	直上り/直下り (他階間)	

### 3. 試験測定結果表

# 光ケーブル損失測定結果

現場名：高エネルギー加速器研究機構  
 工事名：実験棟新規光ケーブル敷設工事

測定日：2006年8月23日  
 測定者：西田・山下  
 使用測定器：PHOTOM

測定区画		自	入射器棟フック					至				
測定波長		1300um										
線番号	線種	推奨ファイバ長 (km)	Pin (dB)	Pout (dB)	測定損失値 (dB)	許容損失値 (dB)	判定	Pin (dB)	Pout (dB)	測定損失値 (dB)	許容損失値 (dB)	判定
1	GI	0.28	21.42	22.20	0.78	1.84	判定	24.21	24.53	0.32	1.28	判定
2	GI	0.28	21.42	21.95	0.53	1.84	判定	24.21	24.49	0.28	1.28	判定
3	GI	0.28	21.42	21.97	0.55	1.84	判定	24.21	24.53	0.32	1.28	判定
4	GI	0.28	21.42	21.89	0.47	1.84	判定	24.21	24.45	0.24	1.28	判定
5	GI	0.28	21.42	21.98	0.56	1.84	判定	24.21	24.56	0.35	1.28	判定
6	GI	0.28	21.42	21.93	0.51	1.84	判定	24.21	24.50	0.29	1.28	判定
7	GI	0.28	21.42	21.97	0.55	1.84	判定	24.21	24.52	0.31	1.28	判定
8	GI	0.28	21.42	21.92	0.50	1.84	判定	24.21	24.51	0.30	1.28	判定





# 光ケーブル損失測定結果

現場名：高エネルギー加速器研究機構  
 工事名：実験棟新規光ケーブル敷設工事

測定日：38952  
 測定者：西田・山下  
 使用測定器：PHOTOM

測定区画		自	入射器棟ラック				至	SUB 4 ラック				
測定波長		850um						1300um				
線番号	線種	推奨ファイバ長 (km)	Pin (dB)	Pout (dB)	測定損失値 (dB)	許容損失値 (dB)	判定	Pin (dB)	Pout (dB)	測定損失値 (dB)	許容損失値 (dB)	判定
1	GI	0.36	21.42	22.66	1.24	2.08	良	24.21	24.33	0.12	1.36	良
2	GI	0.36	21.42	22.47	1.05	2.08	良	24.21	24.29	0.08	1.36	良
3	GI	0.36	21.42	22.53	1.11	2.08	良	24.21	24.34	0.13	1.36	良
4	GI	0.36	21.42	22.46	1.04	2.08	良	24.21	24.24	0.03	1.36	良
5	GI	0.36	21.42	22.63	1.21	2.08	良	24.21	24.43	0.22	1.36	良
6	GI	0.36	21.42	22.47	1.05	2.08	良	24.21	24.26	0.05	1.36	良
7	GI	0.36	21.42	22.51	1.09	2.08	良	24.21	24.30	0.09	1.36	良
8	GI	0.36	21.42	22.46	1.04	2.08	良	24.21	24.28	0.07	1.36	良

# 光ケーブル損失測定結果

現場名：高エネルギー加速器研究機構  
 工事名：実験棟新規光ケーブル敷設工事

測定日：38952  
 測定者：西田・山下  
 使用測定器：PHOTOM

測定区画		自	入射器棟ラック				至
測定波長		. 1300um					
線番号	線種	推奨ファイバ長 (km)	Pin (dB)	Pout (dB)	測定損失値 (dB)	許容損失値 (dB)	判定
1	SM	0.36					
2	SM	0.36					
3	SM	0.36					
4	SM	0.36					
5	SM	0.36					
6	SM	0.36					
7	SM	0.36					
8	SM	0.36					
			39.61	40.07	0.46	1.18	判定
			39.61	40.06	0.45	1.18	判定
			39.61	39.97	0.36	1.18	判定
			39.61	39.82	0.21	1.18	判定
			39.61	39.86	0.25	1.18	判定
			39.61	40.01	0.40	1.18	判定
			39.61	40.14	0.53	1.18	判定
			39.61	40.29	0.68	1.18	判定

# 光ケーブル損失測定結果

現場名：高エネルギー加速器研究機構  
 工事名：実験棟新規光ケーブル敷設工事

測定日：38952  
 測定者：西田・山下  
 使用測定器：PHOTOM

測定区画		自	入射器棟ラック					至	SUB 5 ラック							
測定波長		850um										1300um				
線番号	線種	推奨ファイバ長 (km)	Pin (dB)	Pout (dB)	測定損失値 (dB)	許容損失値 (dB)	判定	Pin (dB)	Pout (dB)	測定損失値 (dB)	許容損失値 (dB)	判定				
1	GI	0.44	21.42	23.15	1.73	2.32	良	24.21	24.69	0.48	1.44	良				
2	GI	0.44	21.42	23.09	1.67	2.32	良	24.21	24.65	0.44	1.44	良				
3	GI	0.44	21.42	23.08	1.66	2.32	良	24.21	24.66	0.45	1.44	良				
4	GI	0.44	21.42	23.02	1.60	2.32	良	24.21	24.59	0.38	1.44	良				
5	GI	0.44	21.42	23.16	1.74	2.32	良	24.21	24.73	0.52	1.44	良				
6	GI	0.44	21.42	23.00	1.58	2.32	良	24.21	24.60	0.39	1.44	良				
7	GI	0.44	21.42	23.15	1.73	2.32	良	24.21	24.73	0.52	1.44	良				
8	GI	0.44	21.42	23.06	1.64	2.32	良	24.21	24.65	0.44	1.44	良				

# 光ケーブル損失測定結果

現場名：高エネルギー加速器研究機構  
 工事名：実験棟新規光ケーブル敷設工事

測定日：38952  
 測定者：西田・山下  
 使用測定器：PHOTOM

測定区画		自	入射器棟ラック				至	SUB 5 ラック							
測定波長		850um										1300um			
線番号	線種	推奨ファイバ長 (km)	Pin (dB)	Pout (dB)	測定損失値 (dB)	許容損失値 (dB)	判定	Pin (dB)	Pout (dB)	測定損失値 (dB)	許容損失値 (dB)	判定			
1	SM	0.44						39.61	40.50	0.89	1.22	良			
2	SM	0.44						39.61	40.43	0.82	1.22	良			
3	SM	0.44						39.61	40.59	0.98	1.22	良			
4	SM	0.44						39.61	40.35	0.74	1.22	良			
5	SM	0.44						39.61	40.54	0.93	1.22	良			
6	SM	0.44						39.61	40.43	0.82	1.22	良			
7	SM	0.44						39.61	40.65	1.04	1.22	良			
8	SM	0.44						39.61	40.41	0.80	1.22	良			

# CAD作図依頼書

※太枠は必ずご記入願います

依頼年月日: 06年 9月 6日

依頼種別	<input checked="" type="checkbox"/> 新規 <input checked="" type="checkbox"/> 修正		出力	DXFIN	DXFOUT		
作図目的	営業	打合せ図	施工図	<input checked="" type="checkbox"/> 竣工図			
①工事番号	766621 - 00			(*****-** 8桁)	③依頼者		
②工事名称	高工				17 1/12		
図面名称	各						
図面枠	住友電設	S&I	住友電工	IBM	( ) 枠無		
納期	9月15日 AM・PM	図面の日付 2006年 8月31日・表示無					
工番有効日	× 1/19の通でもF!!						
訂正欄有無	無 <input checked="" type="checkbox"/> (06.08.31) 光						
図面サイズ	A0	A1	A2	A3	A4		
縮尺	1/	1/	1/	1/	1/		
出力図面サイズ	A0	A1	A2	A3	A4		
図面出力枚数	枚	枚	枚	枚	枚		
⑤出力媒体	トレペ	普通用紙	裏紙				
《依頼内容》							
1. 入射器棟光ケーブル布設工事。 ケーブルラック上へ他シ (はちてフリスク内配線)							
1-1. 光ケーブルを追加して下さい。							
2. AR北面実験棟光ケーブル布設工事。 ← 工事名称							
2-1. 77個から記入をお願いします。							
2-2. 光ケーブル (SM, 12c) x 1本の配線です。							
④借用図面類							
⑥初回のみ							
工事現場住所							
建物名称							
作業開始年月日	年	月	日	時	分	オペレータ	CAD窓口
作業終了年月日	年	月	日	時	分	三野 1/19	小阿部 (7/6)
作業期間			日	時	分		
作業時間	時間					阿部 中対	
《CAD記入欄》 SCAD・S5000						作業完了印	受領印
PROJECT_NAME →						③ 1/1	
FU(S5000) →							

## 4. 部材仕様書

## 4-1. 光ケーブル (MMF, SMF)





提出仕様書番号 第 6H-14411B 号

光ケーブル仕様書

nNHGI (PE-A1G)-L-LAP-FR

[n=2~12]

2003 年 09 月 26 日

住友電気工業株式会社



1. 概要

本仕様書は、表 1 に示す光ケーブルについて規定する。

表 1. 概要表

項目	仕様		備考
略号	n NHGI (PE-A1G)-L-LAP-FR		n:光ファイバ心数
光ファイバ心数	n = 2, 4, 6, 8, 10, 12 心		
光ファイバ種別	φ 30mm 曲げ特性強化石英系マルチモード (グレーデッドインテックス) 型: PureEther <sup>®</sup> -Access1G (GI50)		
ケーブル型式	7層燃 12 心型		
機能及び構造	難燃/丸型		3, 5 項
使用温度範囲	-20℃~+60℃		5 項
最大許容張力	1570 N (160 kgf)		5 項
最小許容曲半径	布設後	120 mm	5 項
	布設中	240 mm	5 項
ケーブル標準外径	12 mm		
ケーブル標準質量	140 kg/km		
推奨使用環境	屋内等		

2. 引用規格

- JIS C 6820 光ファイバ通則
- JIS C 6832 石英系マルチモード光ファイバ素線
- JIS C 6821 光ファイバ機械特性試験方法
- JIS C 6831 光ファイバ心線
- JIS C 6822 マルチモード光ファイバ構造パラメータ試験方法
- JIS C 6823 光ファイバ損失試験方法
- JIS C 6824 マルチモード光ファイバ帯域試験方法
- JIS C 3521 通信ケーブル用難燃シース燃焼性試験方法
- JIS C 3005 ゴム・プラスチック絶縁電線試験方法
- JIS H 4000 アルミニウム及びアルミニウム合金の板及び条
- JIS C 6851 光ファイバケーブル特性試験方法



### 3. 構造

#### 3.1 光ファイバ心線

光ファイバ心線の構造は、表2の通りとする。

表2. GI(PE-AIG)光ファイバ心線の構造

項目	仕様	
光ファイバ種別	GI(50)型	
コア径	50±3 μm	
クラッド径	125±2 μm	
コア偏心量	3 μm以下	
コア非円率	6%以下	
クラッド非円率	2%以下	
最大理論NA	0.21±0.02	
スクリーニングレベル	1.03 GPa(1.5%相当)以上	
一次被覆	材質	紫外線硬化型樹脂
	外径	(標準)0.25 mm
二次被覆	材質	ソルゲル樹脂
	外径	0.9±0.1 mm
曲げ特性 (30mmφ×10ターン)	0.5 dB以下 (λ=850/1300 nm)	



3. 2 ケーブル

ケーブルの構造は、表 3 及び図 1 の通りとする。

表 3. ケーブルの構造

項目	仕様
テンションメンバ	PE 被覆付 2.3mm φ 防錆処理鋼線
ケーブル心	テンションメンバの周囲に光ファイバ心線、緩衝材を図 1 及び表 4 のとおり集合する。また、必要に応じて光ファイバ心線に替わる介在を用いてもよい。
押さえ巻	プラスチックテープ等を施す。
シース	標準厚 1.7mm の黒色難燃 LAP シース [平均厚は標準厚の 90%以上、最小厚は標準厚の 85%以上とする。]

※ケーブルシース上には、次のマーキングを施す。

なおマーキングには白色を用い、再マーキングの際には黄色を用いる。

- ・ EM (※)c PureEther-Access1G(GI50) ◆ SUMITOMO 製造年 FRPE  
(※) : 光ファイバ心数が入る
- ・ レングスマーク (間隔は 1m±1%とする)

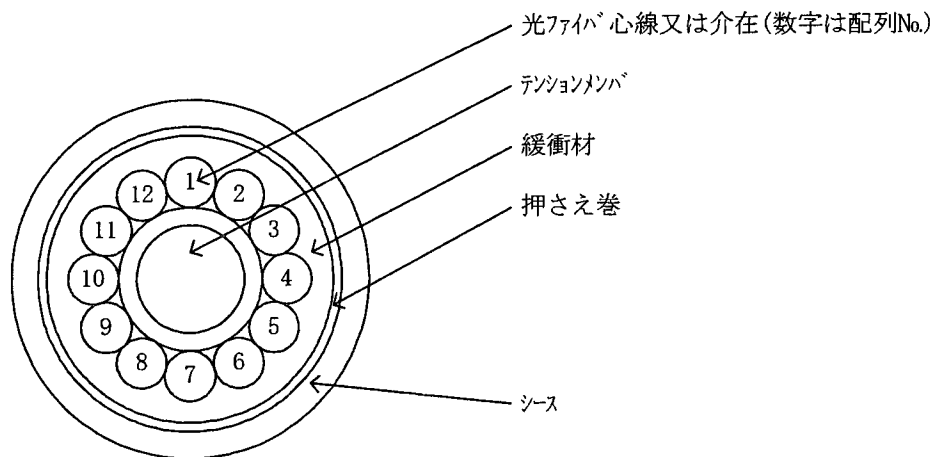


図 1. ケーブルの構造(1mmφ層燃 12 心型)



#### 4. 識別

##### 4. 1 光ファイバ

光ファイバ心線の識別は、表4の通りとする。

表4. 光ファイバ心線の識別

配列 No.	心線色					
	2心	4心	6心	8心	10心	12心
1	青	青	青	青	青	青
2	—	—	—	黄	黄	黄
3	—	—	黄	—	緑	緑
4	—	黄	—	緑	赤	赤
5	—	—	緑	赤	紫	紫
6	—	—	—	—	—	白
7	黄	緑	赤	紫	白	青
8	—	—	—	白	青	黄
9	—	—	紫	—	黄	緑
10	—	赤	—	青	緑	赤
11	—	—	白	赤	赤	紫
12	—	—	—	—	—	赤

※「—」は介在を示す。

#### 5. 特性

##### 5. 1 伝送特性

伝送特性は、表5の通りとする。

表5. GI (PEIG) 光ファイバの伝送特性

項目	仕様	備考
伝送損失	3.0 dB/km 以下 ( $\lambda = 850\text{nm}$ ) 1.0 dB/km 以下 ( $\lambda = 1300\text{nm}$ )	
伝送帯域	500MHz·km 以上 ( $\lambda = 850\text{nm}$ ) 600MHz·km 以上 ( $\lambda = 1300\text{nm}$ )	保証は IEC 60793-2-10 に準拠



## 5. 2 機械・環境特性

機械・環境特性は、表6の通りとする。

表6. 機械・環境特性

項目	仕様
最大許容張力	JIS C 6851.5 方法 E1A の試験方法にて、ケーブルに表1に示す最大許容張力まで印加・開放した時、試験後の損失増加量は0.10 dB 以下であり、かつケーブル外被に亀裂等の異常があつてはならない。
最小許容曲半径	JIS C 6851.14 方法 E11B の試験方法にて表1に示す最小許容曲半径(布設後)で5サイクル実施した時、試験後の損失増加量は0.10 dB 以下であり、かつケーブル外被に亀裂等の異常があつてはならない。
耐延焼性	JIS C 3521 の試験にて上端まで延焼してはならない。

## 6. 荷造

ケーブルは、その両端を湿気の侵入を防ぐよう完全に密封した後、1条ごとに丈夫な巻枠に巻き付ける。特に指定のない限り出荷時のケーブルの巻始め及び巻終わりの端別（配列方向）は問わない。

なお、50m以下のケーブルは束取りでもよい。



#### 7. 取り扱い上の注意

- ドラムは横積みしないようにして下さい。
- 防水の為、作業時以外はケーブルの両端末を密封して下さい。
- ケーブルは許容曲げ半径以下に曲げないように注意して下さい。
- ケーブルにキンク（局所曲げ）が生じないように注意して下さい。
- 許容張力はケーブルが直線状態での値です。許容張力以上の張力で牽引しないように注意して下さい。
- ケーブルを架設する時は、風圧荷重を考慮して架設条件を設定して下さい。
- 敷設時にケーブルを捻回させないように注意して下さい。ただし、SSD ケーブルは風による振動低減のための捻回処置を実施して下さい。
- クロージャへの取り付け時には、その工法説明書に従ってケーブルシース（外被）の固定処置を正確に実施して下さい。
- ケーブルの繰出しは、ドラム下口保護板を取り外してから行って下さい。
- 光ファイバは先端が鋭いので取り扱いに御注意下さい。
- ドラムの釘や棘に御注意下さい。
- 鋼線部分は帯電することがあるので御注意下さい。

#### 8. その他

本製品は、外国為替および外国貿易管理法の規定により、規制物資等輸出規制品に該当する恐れがあるため、輸出する際には弊社営業窓口まで御連絡をお願い致します。

#### 9. 発行部署

光通信事業部 技術部

以上



提出仕様書番号 第 6H-17279 号

光ケーブル仕様書

n NHSM (PAPB) -L-LAP-FR

[n=2~12]

2005 年 01 月 18 日

住友電気工業株式会社





## 1. 概要

本仕様書は、表 1 に示す光ケーブルについて規定する。

表 1. 概要表

項目	仕様		備考
略号	n NHSM(PAPB)-L-LAP-FR		n:光ファイバ心数
光ファイバ心数	n = 2, 4, 6, 8, 10, 12 心		
光ファイバ種別	φ 30 曲げ型広帯域シグナルモード光ファイバ : SM(PureAccess®-PB)		
ケーブル型式	ノンハロゲン層燃 12 心型		
機能及び構造	難燃/丸型		3, 5 項
使用温度範囲	-20°C ~ +60°C		5 項
最大許容張力	1570 N (160 kgf)		5 項
最小許容曲半径	布設後	120 mm	5 項
	布設中	240 mm	5 項
ケーブル標準外径	12 mm		
ケーブル標準質量	140 kg/km		
推奨使用環境	屋内/屋外等		

## 2. 引用規格

- JIS C 6820 光ファイバ通則
- JIS C 6835 石英系シングルモード光ファイバ素線
- JIS C 6821 光ファイバ機械特性試験方法
- JIS C 6823 光ファイバ損失試験方法
- JIS C 6825 シングルモード光ファイバ構造パラメータ試験方法
- JIS C 6827 シングルモード光ファイバ波長分散試験方法
- JIS C 3521 通信ケーブル用難燃シース燃焼性試験方法
- JIS C 3005 ゴム・プラスチック絶縁電線試験方法
- JIS H 4000 アルミニウム及びアルミニウム合金の板及び条
- JIS C 6851 光ファイバケーブル特性試験方法



### 3. 構造

#### 3.1 光ファイバ心線

光ファイバ心線の構造は、表2の通りとする。

表2. SM(PAPB)光ファイバ心線の構造

項目		仕様
光ファイバ種別		SM(PAPB)型
モードフィールド径 ( $\lambda = 1310\text{nm}$ )		$8.6 \pm 0.4 \mu\text{m}$
クラッド径		$125 \pm 0.5 \mu\text{m}$
モードフィールド偏心量		$0.4 \mu\text{m}$ 以下
クラッド非円率		0.5 %以下
ケーブルカットオフ波長 ( $\lambda_{cc}$ )		1260 nm 以下
スクリーニングレベル		1.03 GPa(1.5%相当)以上
一次被覆	材質	紫外線硬化型樹脂
	外径	(標準)0.25 mm
二次被覆	材質	ソルゲル樹脂
	外径	$0.9 \pm 0.1 \text{ mm}$
曲げ特性 (30mm $\phi$ $\times$ 10 ターン)		0.5 dB 以下 ( $\lambda = 1550 \text{ nm}$ )



### 3. 2 ケーブル

ケーブルの構造は、表 3 及び図 1 の通りとする。

表 3. ケーブルの構造

項目	仕様
テンションメンバ	PE 被覆付 2.3mm φ 防錆処理鋼線
ケーブル心	テンションメンバの周囲に光ファイバ心線、緩衝材を図 1 及び表 4 のとおり集合する。また、必要に応じて光ファイバ心線に替わる介在を用いてもよい。
押さえ巻	プラスチックテープ等を施す。
シース	標準厚 1.7mm の黒色難燃 LAP シース [平均厚は標準厚の 90%以上、最小厚は標準厚の 85%以上とする。]

※ケーブルシース上には、次のマーキングを施す。

なおマーキングには白色を用い、再マーキングの際には黄色を用いる。

- ・ EM
- ・ 心数
- ・ 光ファイバ種別
- ・ 製造社名、又はその略号
- ・ 製造年
- ・ 外被材料
- ・ レングスマーク (間隔は 1m±1%とする)

(例) EM 2c SM (PAPB) ◆ SUMITOMO 製造年 FRPE + レングス

※2 心の場合

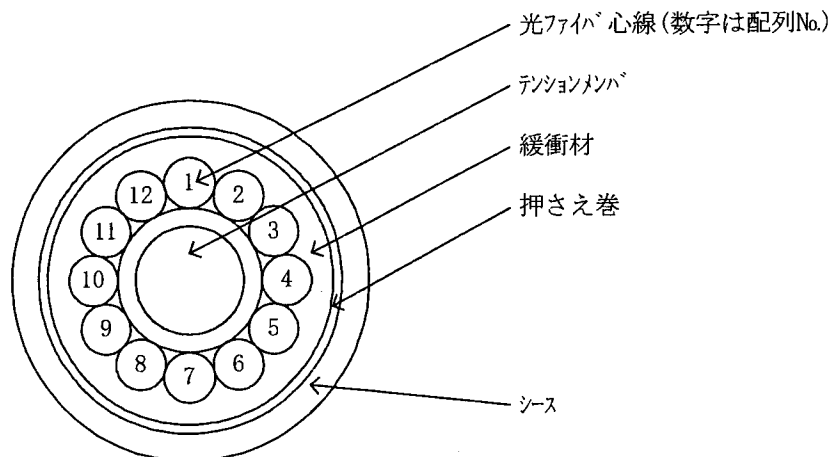


図 1. ケーブルの構造 (12心型)



#### 4. 識別

##### 4. 1 光ファイバ

光ファイバ心線の識別は、表4の通りとする。

表4. 光ファイバ心線の識別

配列No.	心線色					
	2心	4心	6心	8心	10心	12心
1	青	青	青	青	青	青
2	—	—	—	黄	黄	黄
3	—	—	黄	—	緑	緑
4	—	黄	—	緑	赤	赤
5	—	—	緑	赤	紫	紫
6	—	—	—	—	—	白
7	黄	緑	赤	紫	白	青
8	—	—	—	白	青	黄
9	—	—	紫	—	黄	緑
10	—	赤	—	青	緑	赤
11	—	—	白	赤	赤	紫
12	—	—	—	—	—	赤

※「—」は介在を示す。



5. 特性

5. 1 伝送特性

伝送特性は、表5の通りとする。

表5. SM(PAPB)光ファイバの伝送特性

項目	仕様		備考
伝送損失 ( $\lambda = 1310 \text{ nm}$ )	$L \geq 1.0$	0.4L dB 以下	Lはケーブル長 (km)
	$0.2 \leq L < 1.0$	0.25L+0.15 dB 以下	
	$0.2 > L$	0.2 dB 以下	
伝送損失 ( $\lambda = 1383 \text{ nm}$ )	$L \geq 1.0$	0.35L dB 以下	
	$0.2 \leq L < 1.0$	0.1875L+0.1625 dB 以下	
	$0.2 > L$	0.2 dB 以下	
伝送損失 ( $\lambda = 1550 \text{ nm}$ )	$L \geq 1.0$	0.3L dB 以下	
	$0.2 \leq L < 1.0$	0.125L+0.175 dB 以下	
	$0.2 > L$	0.2 dB 以下	
耐水素特性	常温で水素分圧 0.01atm の雰囲気中において 1240nm の損失増加量が 0.03dB/km 以上となった時、上記雰囲気中から取り出した光ファイバの 1383nm における損失増加量が 0.01dB/km 以下であること。		IEC 60793-2-50 C.3.1 光ファイバ素線をコイルリングし測定する。
零分散波長	1300~1324 nm		
零分散スロープ	0.093 ps/nm <sup>2</sup> ·km 以下		
波長分散 ( $\lambda = 1550 \text{ nm}$ )	18 ps/nm·km 以下		



5. 2 機械・環境特性

機械・環境特性は、表6の通りとする。

表6. 機械・環境特性

項目	仕様
最大許容張力	JIS C 6851.5 方法 E1A の試験方法にて、ケーブルに表1に示す最大許容張力まで印加・開放した時、試験後の損失増加量は 0.10 dB 以下であり、かつケーブル外被に亀裂等の異常があってはならない。
最小許容曲半径	JIS C 6851.14 方法 E11B の試験方法にて表1に示す最小許容曲半径(布設後)で5サイクル実施した時、試験後の損失増加量は 0.10 dB 以下であり、かつケーブル外被に亀裂等の異常があってはならない。
温度特性	JIS C 6851.22 の試験方法にて表1に示す使用温度範囲 $-20^{\circ}\text{C}$ (TA) ~ $+60^{\circ}\text{C}$ (TB) で、最大損失変動が 0.10 dB/km 以下とする。
耐延焼性	JIS C 3521 の試験にて上端まで延焼してはならない。

6. 荷造

ケーブルは、その両端を湿気の侵入を防ぐよう完全に密封した後、1条ごとに丈夫な巻枠に巻き付ける。特に指定のない限り出荷時のケーブルの巻始め及び巻終わりの端別(配列方向)は問わない。

なお、50m以下のケーブルは束取りでもよい。



#### 7. 取り扱い上の注意

- ドラムは横積みしないようにして下さい。
- 防水の為、作業時以外はケーブルの両端末を密封して下さい。
- ケーブルは許容曲げ半径以下に曲げないように注意して下さい。
- ケーブルにキンク（局所曲げ）が生じないように注意して下さい。
- 許容張力はケーブルが直線状態での値です。許容張力以上の張力で牽引しないように注意して下さい。
- ケーブルを架設する時は、風圧荷重を考慮して架設条件を設定して下さい。
- 敷設時にケーブルを捻回させないように注意して下さい。ただし、SSD ケーブルは風による振動低減のための捻回処置を実施して下さい。
- クロージャへの取り付け時には、その工法説明書に従ってケーブルシース（外被）の固定処置を正確に実施して下さい。
- ケーブルの繰出しは、ドラム下口保護板を取り外してから行って下さい。
- 光ファイバは先端が鋭いので取り扱いに御注意下さい。
- ドラムの釘や棘に御注意下さい。
- 鋼線部分は帯電することがあるので御注意下さい。

#### 8. その他

本製品は、外国為替および外国貿易管理法の規定により、規制物資等輸出規制品に該当する恐れがあるため、輸出する際には弊社営業窓口まで御連絡をお願い致します。

#### 9. 発行部署

光通信事業部 技術部

以上

## 4-2. 光パッチケーブル (MMF, SMF)





提出仕様書番号 YAS0338540 号

両端コネクタ付き GI(50)型 2心光コード  
<PureEther™-Access1G>  
仕 様 書

.....年.....月.....日



住友電気工業株式会社

光機器事業部 機器製品部

## 1. 概要

本仕様書は、両端に各種光コネクタを取り付けたコネクタ付き「PureEther™-Access1G」型2心光コードに適用する。

## 2. 品名

### 2-1. 一般品名

2-P1-P2-GI (PE-A1G)-2-YG-L-YG-L1-L2

品名解説（左端より解説する）

2 : ファイバ心数を示し、2心。

P1 : 一方のコネクタ種別を示し、FC, SC, SC2, D, ST, MU, LC のいずれか。コネクタ端面はPC研磨とする。

P2 : もう一方のコネクタ種別を示し、FC, SC, SC2, D, ST, MU, LC のいずれか。コネクタ端面はPC研磨とする。

GI (PE-A1G) : コア径50 $\mu$ mのPureEther™-Access1G型マルチモードファイバを示す。

2 : コード外径を示し、 $\phi$ 2mmとする。

YG : 2心コードの外被色を示し、若草色とする。

L : コネクタ含むコード全長を示す。(単位:m)

YG : 単心コードの外被色を示し、若草色とする。

L1 : P1側のコネクタ含む単心コード長を示す。(単位:m)

L2 : P2側のコネクタ含む単心コード長を示す。(単位:m)

### 2-2. 御指定品名

上記の一般品名より御指定下さい。

## 3. 構造

### 3-1. 全体構造図

添付図 G J 0 3 3 8 5 4 0 に示す。

3-2. 2心光ファイバコード

表-1. 2心光ファイバコードの構造

項目		仕様
2 心 光 フ ァ イ バ コ ー ド	光 フ ァ イ バ 心 線	ファイバ種別 G I (50) 型
		コア径 50 ± 3 μm
		クラッド径 125 ± 2 μm
		コア偏心量 3 μm以下
		コア非円率 6 % 以下
		クラッド非円率 2 % 以下
		スクリーニングレベル 1.03 GPa (1.5%相当) 以上
		外径 0.9 ± 0.1 mm
		緩衝材 アラミド繊維
		外被 若草色PVCシース
	外径 2 mm × 4 mm	
	質量 8 kg/km	

※ 一方の光コード上に次のマーキングを施す。  
PureeEther-Access1G(GI50) ◆ SUMITOMO

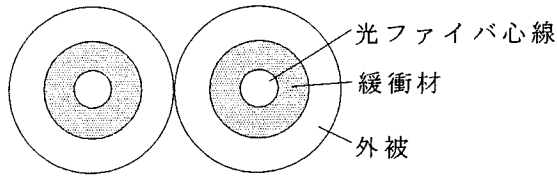


図-1. 2心コードの構造

4. 特性

4-1. 光コードの伝送特性

表-2. 光コードの伝送特性

項目	特性
伝送損失	3.0 dB/km 以下 (λ = 850nm)
	1.0 dB/km 以下 (λ = 1300nm)
伝送帯域	500 MHz·km 以上 (λ = 850nm)
	600 MHz·km 以上 (λ = 1300nm)

4-2. 光コードの機械特性

表-3. 光コードの機械特性

項目	特性	
最大許容張力	60 N (6kgf)	
最小許容曲半径	布設後	15 mm
	布設中	30 mm

4-3. コネクタ付き光コードの光学特性

表-4. コネクタ付き光コードの光学特性

項目	特性	測定条件
通過損失 (コードロス+コネクタ結合ロス) $\lambda=1300\text{nm}$	$\alpha L + 0.6 \text{ dB}$ 以下	JIS C 5961 に準ずる
コネクタの反射減衰量 $\lambda=1300\text{nm}$	2.5 dB以上	

$\alpha$  (dB/km) : 表-2 の光コード伝送損失 ( $\lambda=1300\text{nm}$ ) による。

L (km) : 光コード全長

注 : 出荷検査において波長 850nm の通過損失、コネクタの反射減衰量は省略する。

5. 荷造り

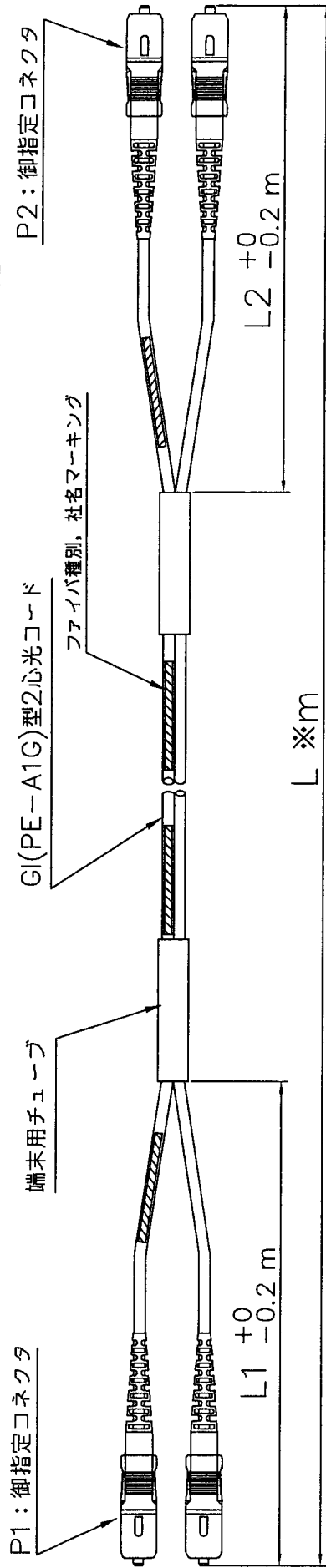
本品は適正なダンボール箱にて包装し、見やすいところに品名、数量、製造年月、製造業者名を表示する。

以 上

図面番号 第 GJ0338540 号

両端コネクタ付き2心GI(50)型光コード

2-P1-P2-GI(PE-A1G)-2-YG-L-YG-L1-L2



P1,P2:コネクタ	ブーツ色	YG:コード外被色	研磨方法
FC	黒色	若草色	PC
SC	青色		
SC2	青色		
D	青色又は黒(収縮フェア)		
ST	黒色		
MU	藤色		
LC	白色又は灰色		

※L 公差 (単位:m)

$L \leq 1$	$+0.1$ $-0$
$1 < L \leq 2$	$+0.2$ $-0$
$2 < L$	$+0.1L$ $-0$

※心線識別のため単心コードの片側に「PureEther-Access1G(GI50) ◆ SUMITOMO」のマーキングを行う。  
 ※本図は例として両端SC型コネクタ付きにて表示する。

本図の仕様・構成は性能改善のため  
お断り無く変更することがあります。

6H-14952

住友電気工業株式会社



提出仕様書番号 YAS0438231 号

---

両端コネクタ付 2 心 SM 型光コード  
(SPC 研磨)  
仕 様 書

.....年.....月.....日



住友電気工業株式会社

光機器事業部 機器製品部

## 1. 概要

本仕様書は、両端に各種光コネクタを取り付けたコネクタ付き2心SM型光コードに適用する。

## 2. 品名

### 2-1. 一般品名

2-P1・SPC-P2・SPC-SM-2-Y-L-Y-L1-L2

品名解説（左端より解説する）

2：2心を示す。

P1・SPC：一方のコネクタ種別を示し、FC, SC, SC2, D, MU, ST, LC, 型 のいずれか。コネクタ端面は SPC 研磨とする。

P2・SPC：もう一方のコネクタ種別を示し、FC, SC, SC2, D, MU, ST, LC 型 のいずれか。コネクタ端面は SPC 研磨とする。

SM：シングルモード型光ファイバを示す。

2：コード外径を示し、 $\phi 2.0\text{mm}$ とする。

Y：コード外被色を示し、黄色とする。

L：コネクタ含むコード全長を示す。（単位：m）

Y：単心コード外被色を示し、黄色とする。

L1：P1側コネクタ含む単心コード長（分離部）を示す。（単位：m）

L2：P2側コネクタ含む単心コード長（分離部）を示す。（単位：m）

### 2-2. 御指定品名

上記の一般品名より御指定下さい。

## 3. 構造

### 3-1. 全体構造図

添付図 G J 0 4 3 8 2 3 1 に示す。

### 3-2. 光ファイバ心線の構造

表1. 光ファイバ心線の構造

項目	仕様
光ファイバ種別	SM型
モードフィールド径	9.2 ± 0.4 μm
モードフィールド偏心量	0.5 μm以下
クラッド径	125 ± 1 μm
クラッド非円率	1%以下
カットオフ波長 (λ <sub>c</sub> )	1100~1280 nm
スクリーニングレベル	0.69GPa(1.0%相当)以上
外径	0.9 ± 0.1 mm

### 3-3. 2心光コードの構造

表2. 2心光コードの構造

項目	仕様
光ファイバ心線	表1. による
緩衝材	アラミド繊維
外被	黄色PVC
コード標準外径	2.0mm×4.0mm
コード標準質量	8kg/km

※ 一方の光コード上に「SM ◆ SUMITOMO」のマーキングを連続的に施す。

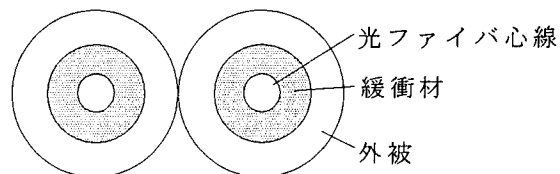


図-1. 2心コードの構造



4. 特性

4-1. 光ファイバの伝送特性

表3. 光ファイバの伝送特性

項目	特性	備考
伝送損失	0.4 dB 以下 ( $\lambda=1.31 \mu\text{m}$ )	
零分散波長	1300 ~ 1324 nm	
零分散スロープ	0.093 ps/nm <sup>2</sup> ·km以下	

4-2. 機械特性

表4. 機械特性

項目	特性	
最大許容張力	60 N (6 kgf)	
最小許容曲半径	布設後	30 mm
	布設中	60 mm

4-3. コネクタ付きコードの光学特性

表5. コネクタ付きコードの光学特性

項目	特性	測定条件
通過損失 (コードロス+コネクタ結合ロス)	0.4 L + 1.0 dB以下	JIS C 5961 に準ずる
コネクタの反射減衰量	40 dB以上	

L (km) ; 光コード全長

5. 荷造り

本品は適正なダンボール箱にて包装し、見やすいところに品名、数量、製造年月、製造業者名を表示する。

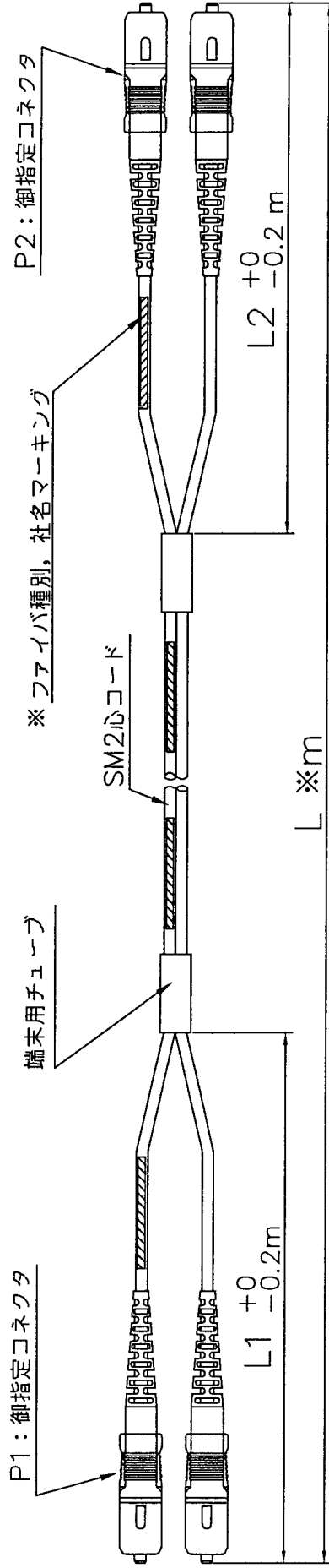
以 上



図面番号 第GJ0438231 号

両端コネクタ付き2心SM型光コード

2-P1・SPC-P2・SPC-SM-2-Y-L-Y-L1-L2



P1,P2:コネクタ	ブーツ色	研磨方法
FC	白色	SPC
SC	白色	
SC2	白色	
D	白色	
MU	藤色	
ST	黄色	
LC	灰色又は白色	

※L 公差 (単位: m)

$L \leq 1$	+0.1 -0
$1 < L \leq 2$	+0.2 -0
$2 < L$	+0.1L -0

※心線識別のため単心コードの片側に「SM ◆ SUMITOMO」のマーキングを行う。

本図は両端SC型付きにて表示する。

本図の仕様・構成は性能改善のためお断り無く変更することがあります。

住友電気工業株式会社

6H-14292