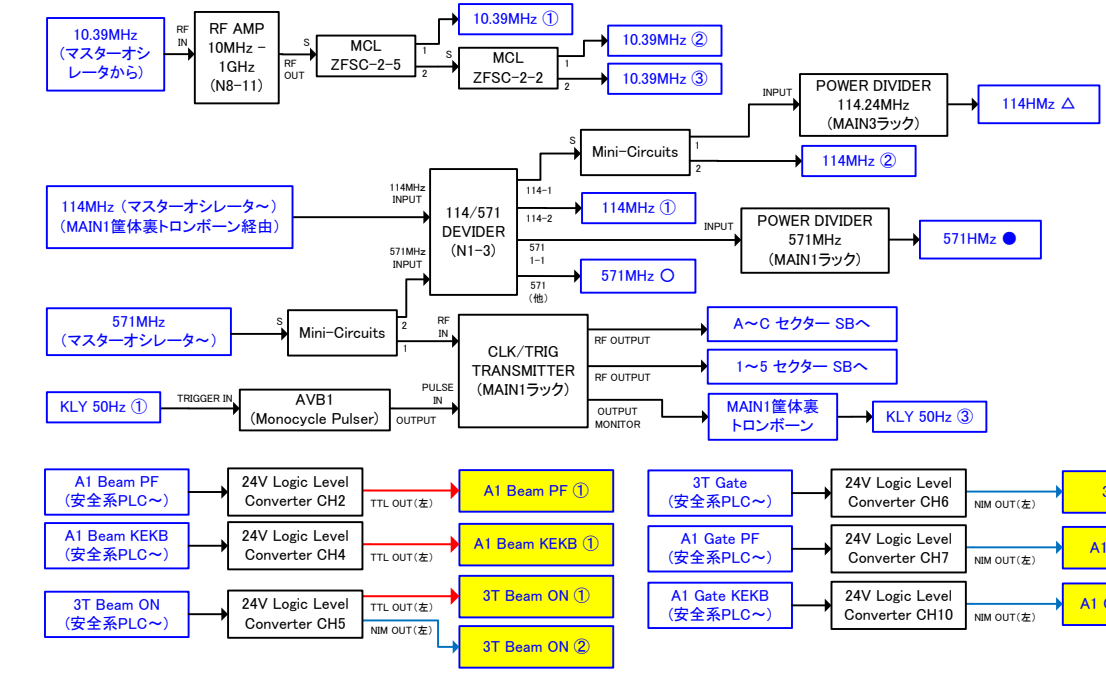
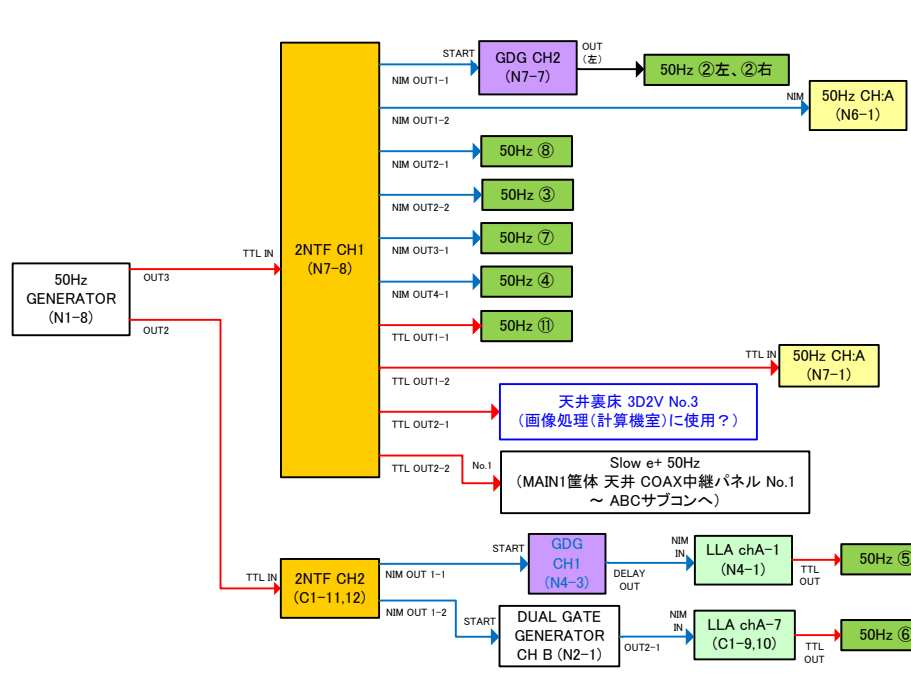
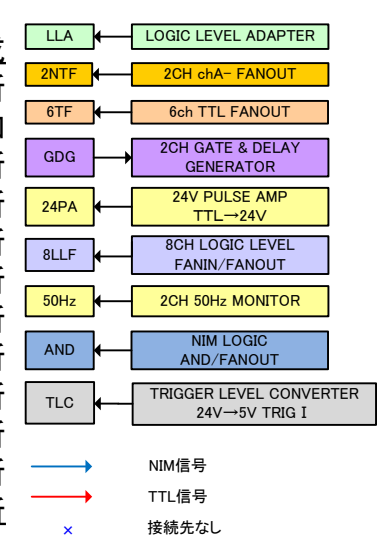


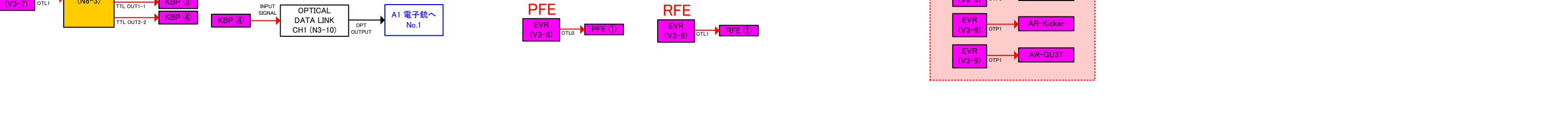
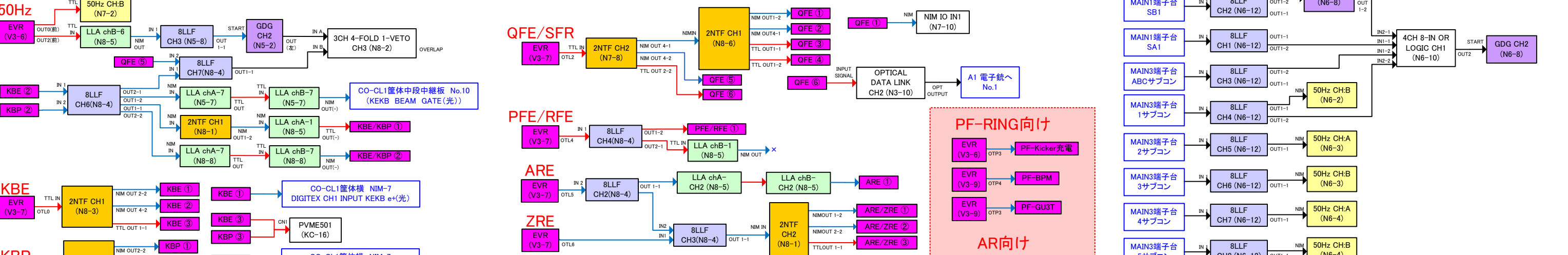
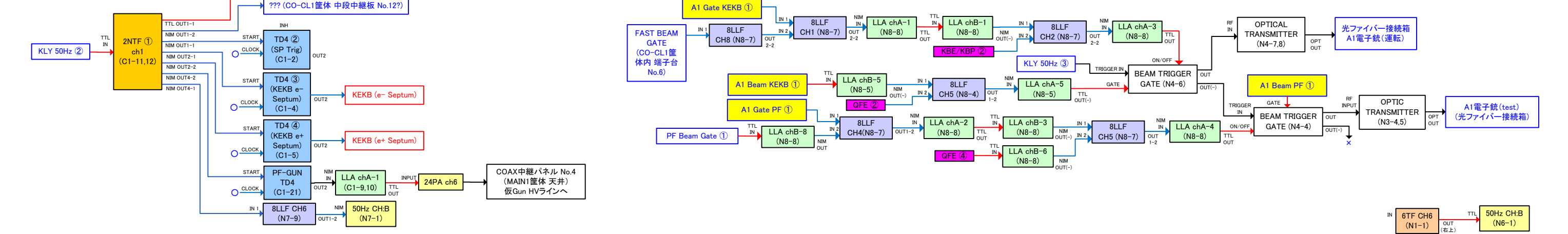
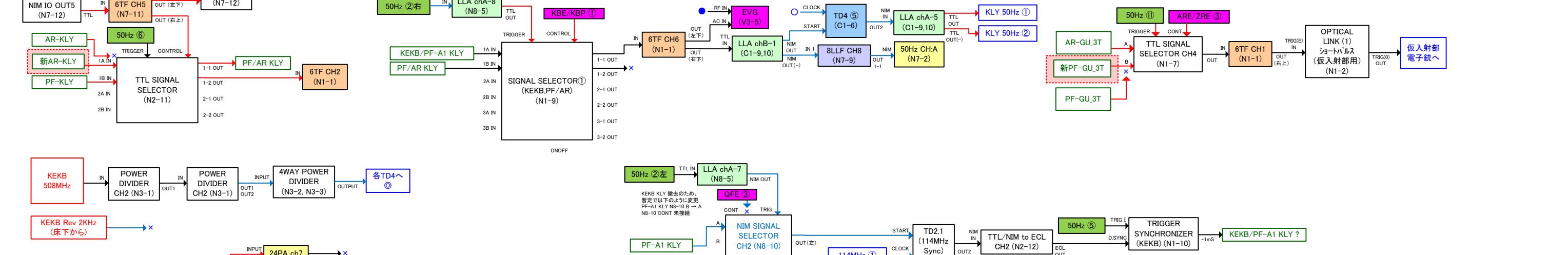
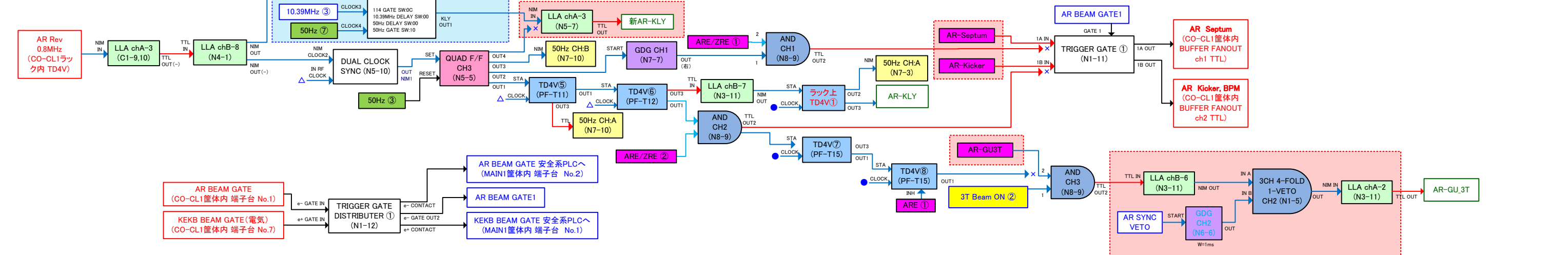
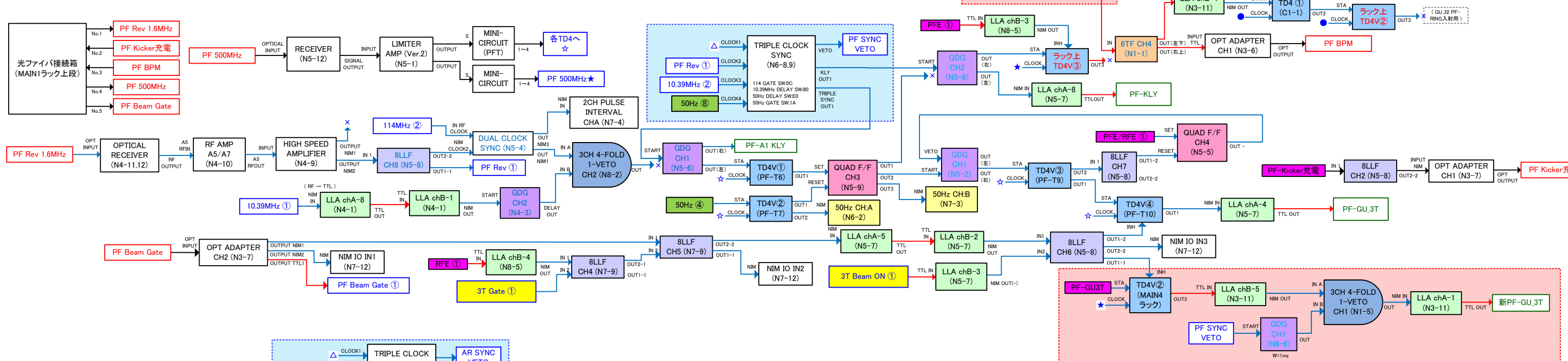
Main Trigger Station 2013/10/10更新

- 2006/03/15 作成
- 2006/12/26 N5系 更新
- 2007/01/04 N6系 追加
- 2007/05/02 更新
- 2010/07/15 更新
- 2011/03/03 更新
- 2012/02/07 更新
- 2012/06/01 更新
- 2012/07/19 更新
- 2012/08/30 更新
- 2012/12/27 更新
- 2013/04/19 更新
- 2013/10/10 更新



TD4V撤去への変更箇所

TRIPLE SYNC 導入への変更箇所

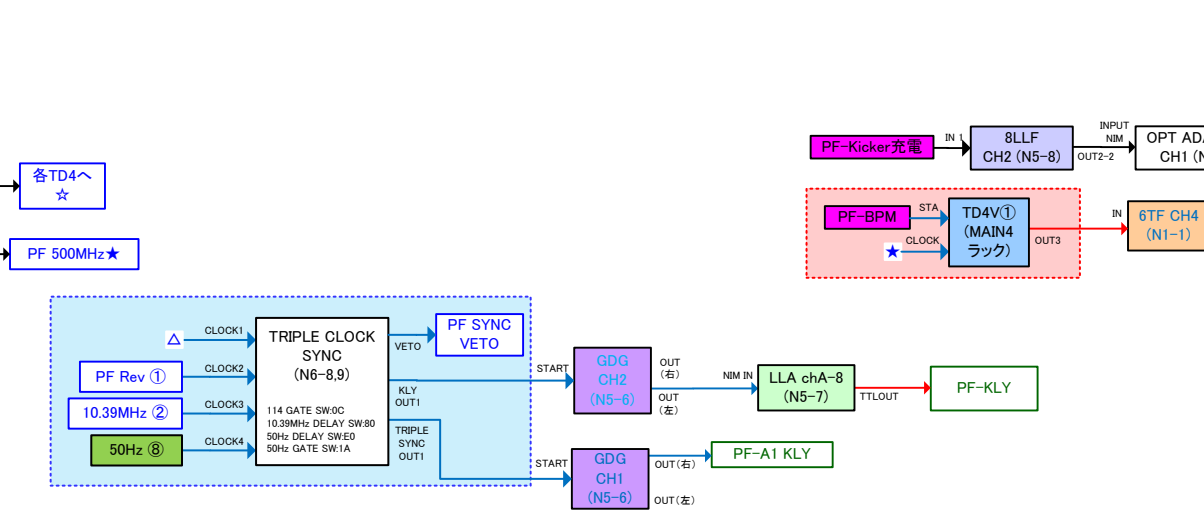
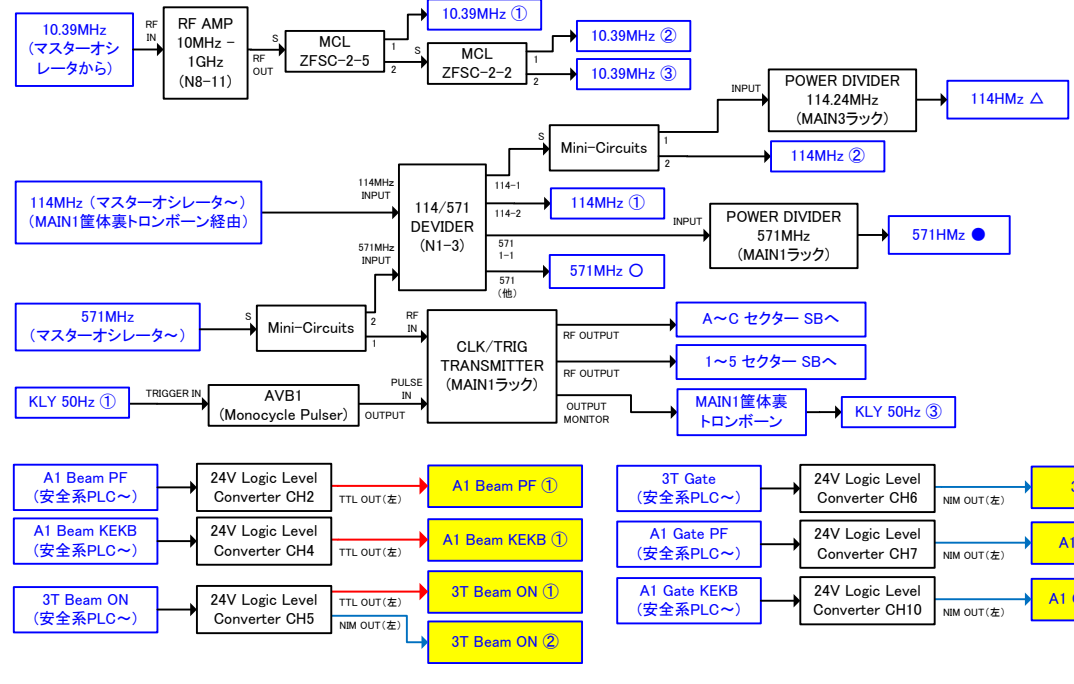
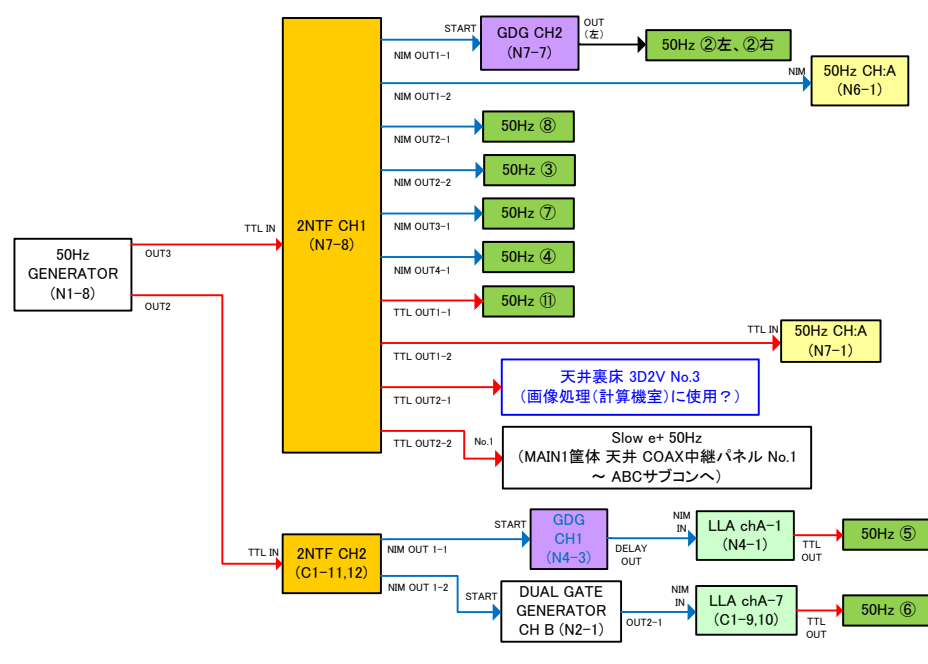


Main Trigger Station 2013/10/10更新

2006/03/15 作成
 2006/12/26 N5系 更新
 2007/01/04 N6系 追加
 2007/05/02 更新
 2010/07/15 更新
 2011/03/03 更新
 2012/02/07 更新
 2012/06/01 更新
 2012/07/19 更新
 2012/08/30 更新
 2012/12/27 更新
 2013/04/19 更新
 2013/10/10 更新

LLA	LOGIC LEVEL ADAPTER
2NTF	2CH chA- FANOUT
6TF	6ch TTL FANOUT
GDG	2CH GATE & DELAY GENERATOR
24PA	24V PULSE AMP TTL→24V
8LLF	8CH LOGIC LEVEL FANIN/FANOUT
50Hz	2CH 50Hz MONITOR
AND	NIM LOGIC AND/FANOUT
TLC	TRIGGER LEVEL CONVERTER 24V→5V TRIG I

→ NIM信号
 → TTL信号
 × 接続先なし



TD4V撤去への変更箇所
 TRIPLE SYNC 導入への変更箇所

