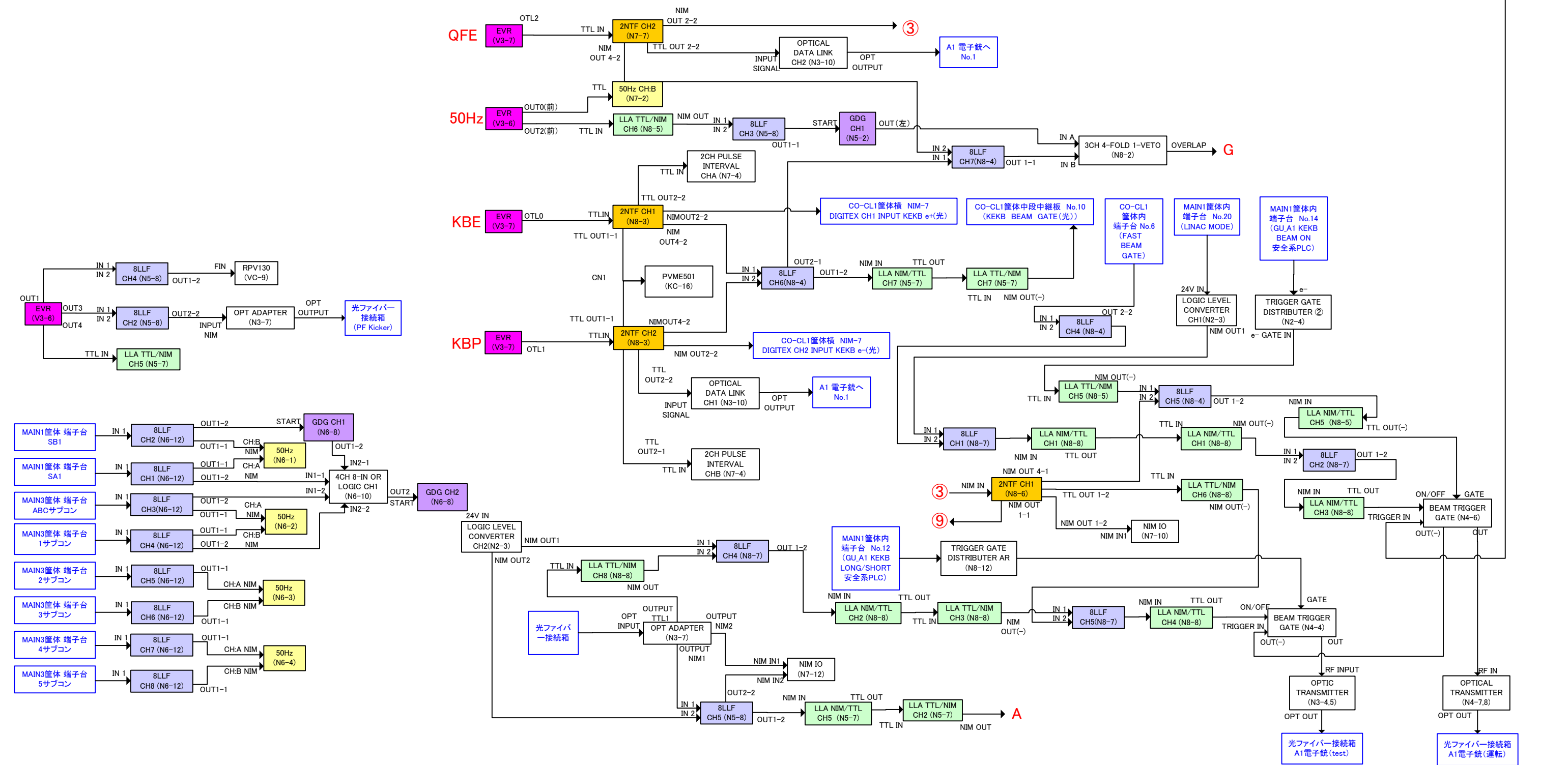
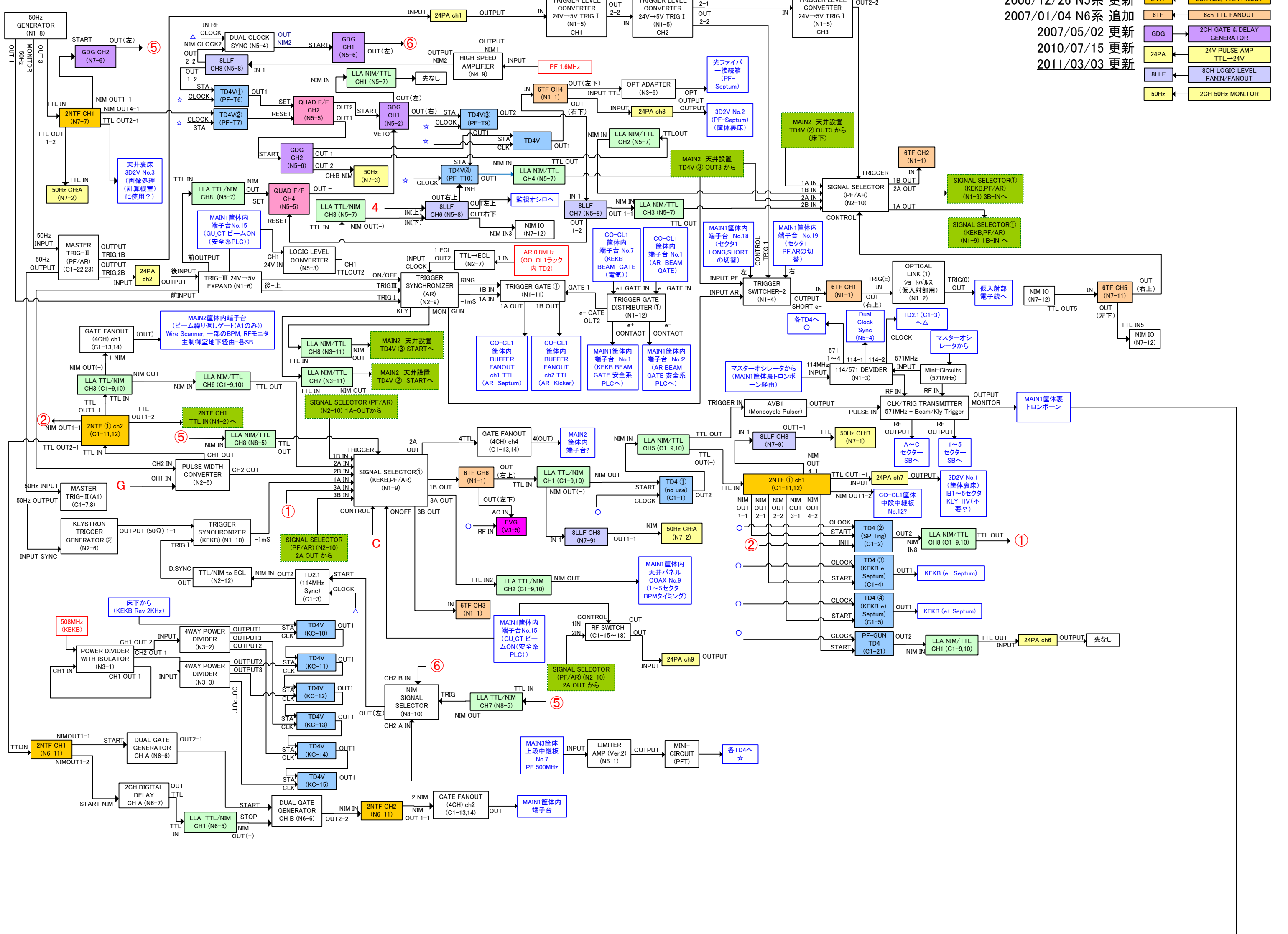


Main Trigger Station

2006/03/15 作成
2006/12/26 N5系 更新
2007/01/04 N6系 追加
2007/05/02 更新
2010/07/15 更新
2011/03/03 更新



- LLA → LOGIC LEVEL ADAPTER
- 2N7F → 2CH NIM/TTL FANOUT
- 6TF → 6ch TTL FANOUT
- GDG → 2CH GATE & DELAY GENERATOR
- 24PA → 24V PULSE AMP TTL→24V
- 8LLF → 8CH LOGIC LEVEL FANIN/FANOUT
- 50Hz → 2CH 50Hz MONITOR