

# SuperKEKBに向けた電子・陽電子入射器 Linac用ビーム位置モニターの読み出し システム開発

2013/8/5

一宮亮、諏訪田剛、佐藤政則、宮原 房史、古川和朗  
(KEK)

# はじめに

- なぜ、KEK電子陽電子Linac用新BPM読み出しシステムを開発したか？
- SuperKEKBには、 $e^-$ : 20mm mrad(5nC),  $e^+$ : 10mm mrad(4nC)の低エミッタンスビームを供給すべし。[仕様]
- そのためには、ビーム光学上0.1mm以内に加速管をアライメントする必要がある。
- 安定してBeam Based Alignment(BBA)するためには、目標とするアライメント精度よりも一桁高いBPM位置分解能が求められる。
- しかしながら、現行のオシロスコープ読み出し方式では通常50 $\mu$ m(最大25 $\mu$ m)の位置分解能しかない。

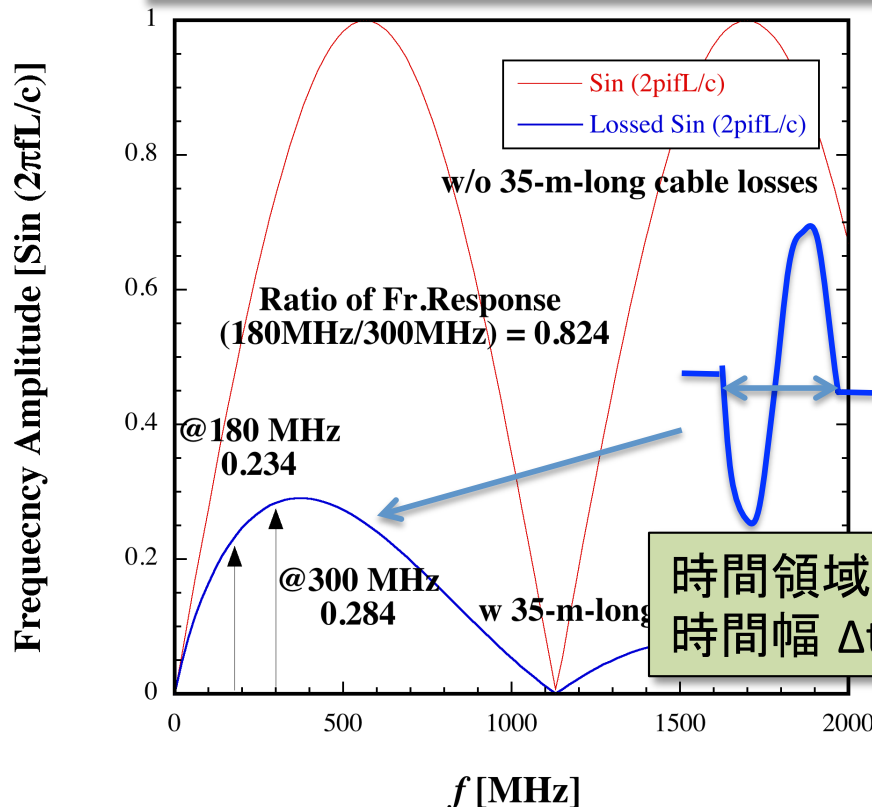
どうする？

**BPM読み出しシステムを新しく作ろう！**

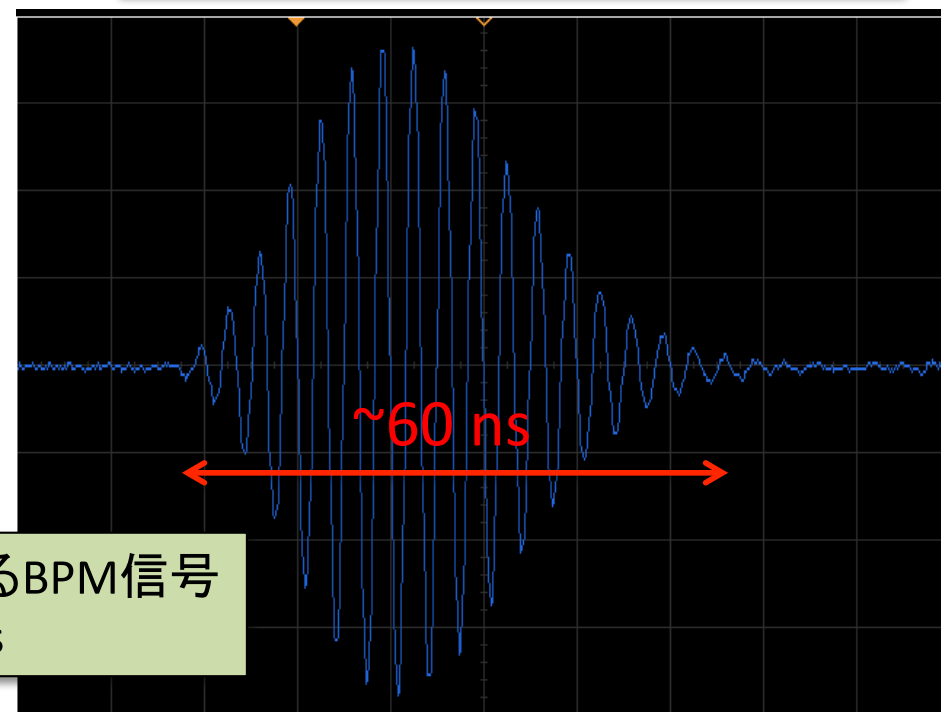
# 狭帯域バンドパスフィルタ(BPF)方式とは？

- BPMからの短パルス(広帯域)からエネルギーの高い周波数成分だけを取り出し、バースト状の時間的に長い信号へ変換する方式。
- 周波数が下がるため(10GSa/s→250MSa/s)高分解能(8bit→16bit)のADCで長時間サンプリング出来るためS/N、分解能が上がる。

BPMからの信号の周波数成分



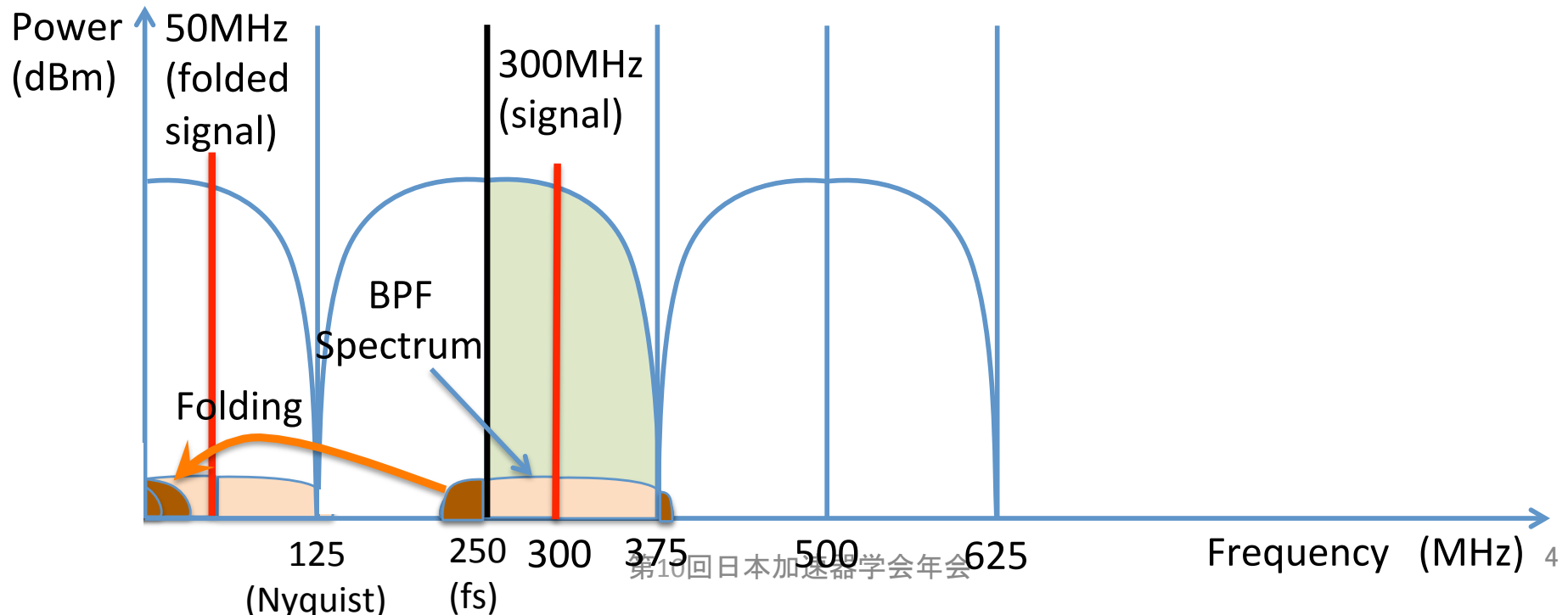
fc=300MHzのBPFを通した例



# 狭帯域BPFの設計

- 制約条件

- BPMからのエネルギーの高い周波数領域を通過域とする。
  - $f_c=300\text{MHz}$
- SuperKEKBでは96ns間隔で2バンチ入射を行う。
  - バースト長は96nsより短くなければならない。(帯域幅への下限)
  - 波形特性に優れたBesselフィルタとする。
- ADCは $f_s=250\text{MHz}$ を選定したため、折り返し雑音を避けるため、第三ナイキスト窓(250MHz~375MHz)にスペクトルを納めること。(帯域幅への上限)



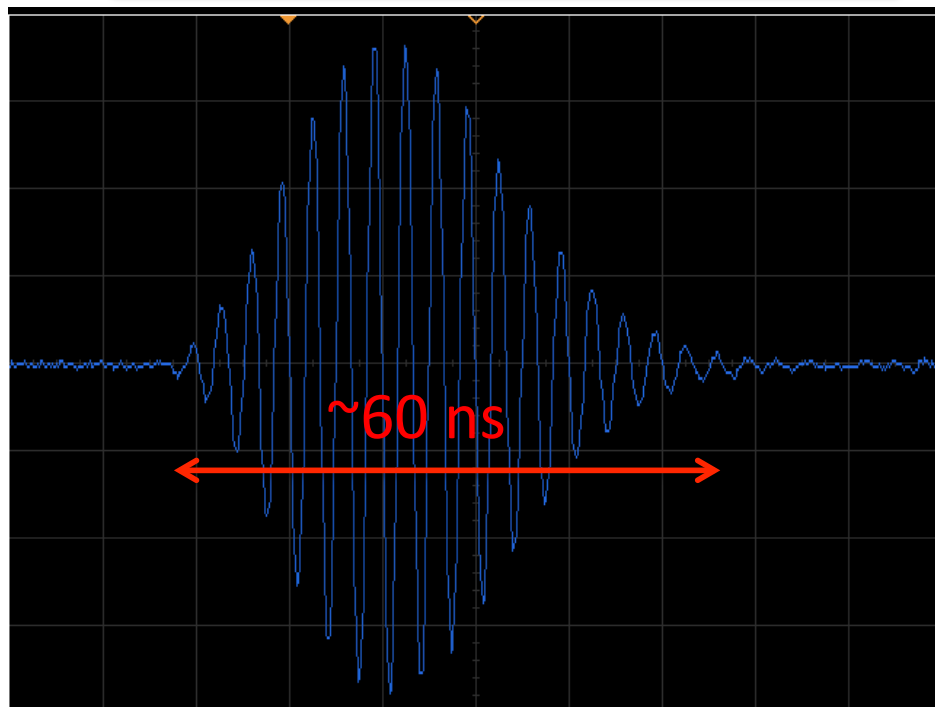
# 狭帯域BPFの設計(cont'd)

- 最終設計仕様

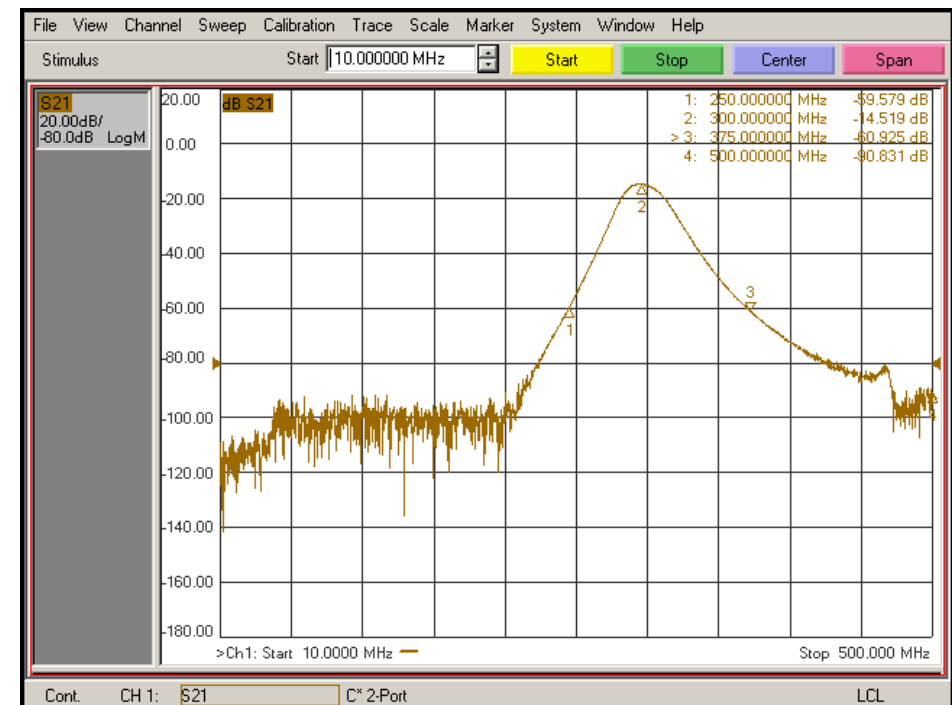
- $f_c=300\text{MHz}$

- 1<sup>st</sup>: 2次Bessel特性ヘリカルコイルBW=34MHz
- 2<sup>nd</sup>: 3次Bessel特性ヘリカルコイルBW=28MHz

時間軸応答(<96nsを満足)

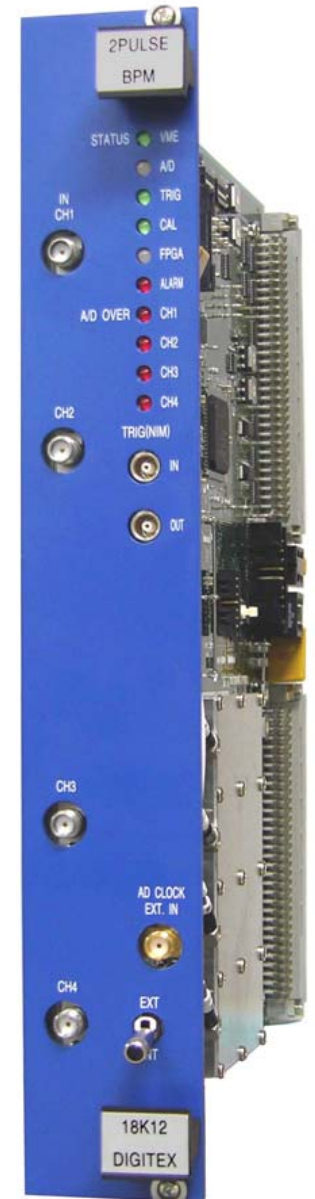


周波数軸応答(両端で45dB以上の減衰)

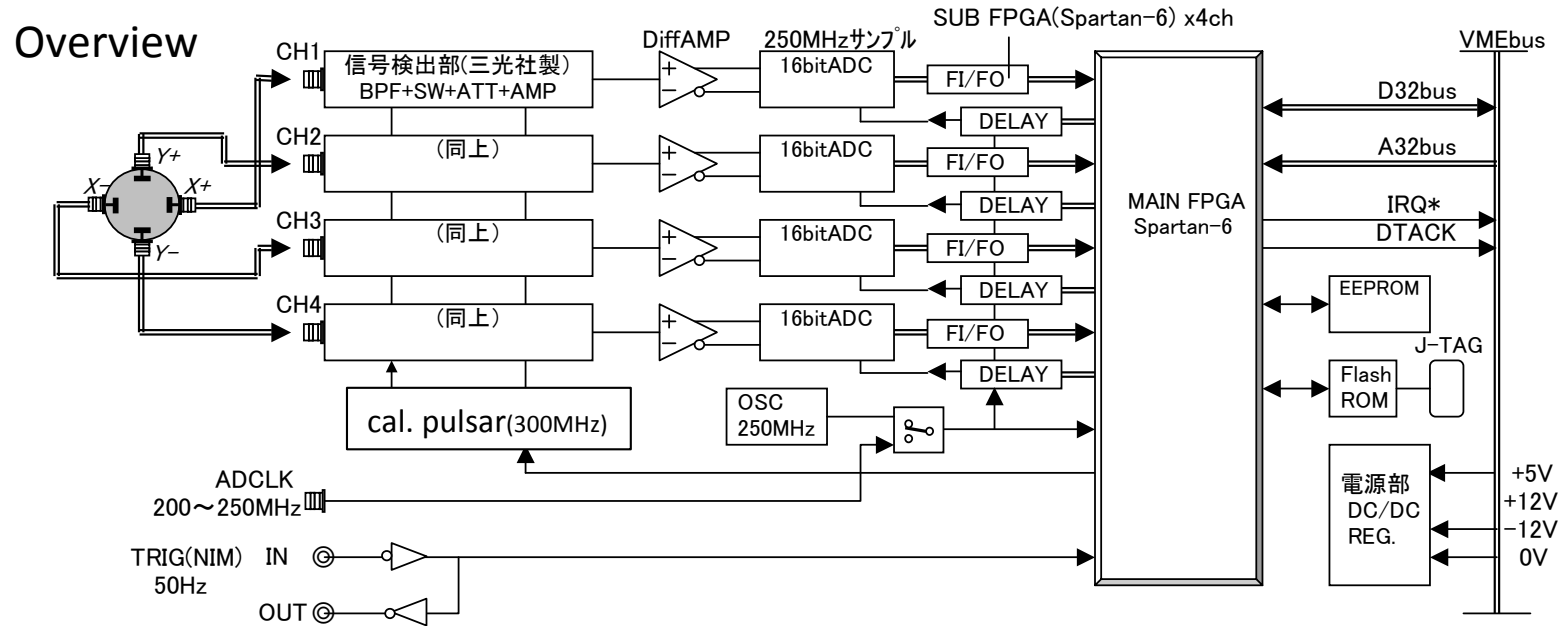


# 全体の仕様(まとめ)

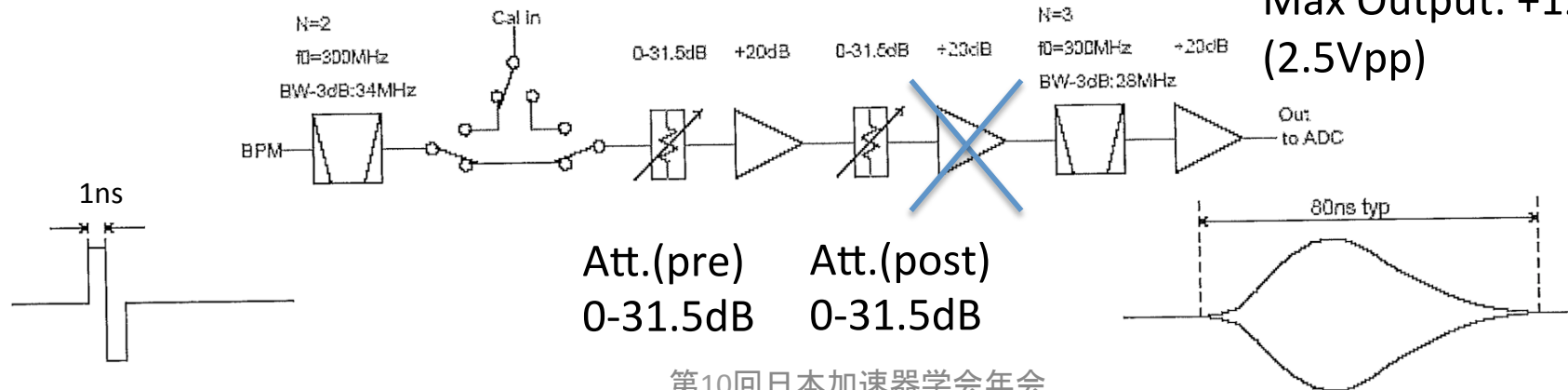
- 2バンチ対応 (96ns), BPFタイプBPM 読み出し回路
- 250MSa/s, 16bit ADC(AD9467-250)を採用
- 位置・電荷演算はFPGAによる処理
- 割り込み(IRQ)による演算終了通知
- VMEスレーブモジュール(A32D32).
- 4チャンネル (X+, X-, Y+, Y-) 入力 (SMA).
- BPF: ヘリカルフィルタx2,  $f_c=300\text{MHz}$ , バンド幅: 34MHz、28MHz.
- A/D: 250MS/s, 16bit (AD9467-250),  $-1.25\text{V} \sim +1.25\text{V}$ , 1024word/ch.
- パルス毎のゲイン切り換えをするための半導体減衰器x2.
  - (0.5dB~31.5dB) x2.
- 10ps ステップのADクロック(250MHz)ディレイ(EP195)
- 校正信号発生装置
- 50Hzトリガ入力



# 全体のブロックダイアグラム

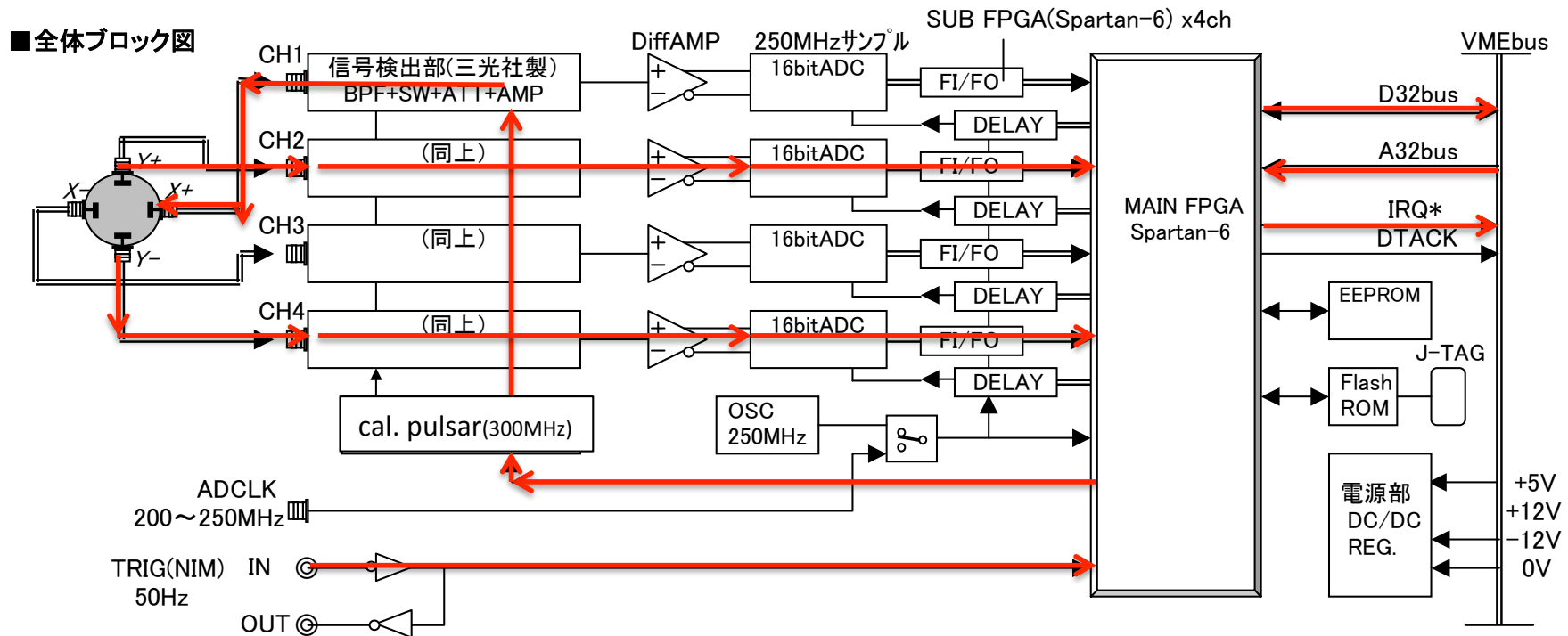


## BPF回路



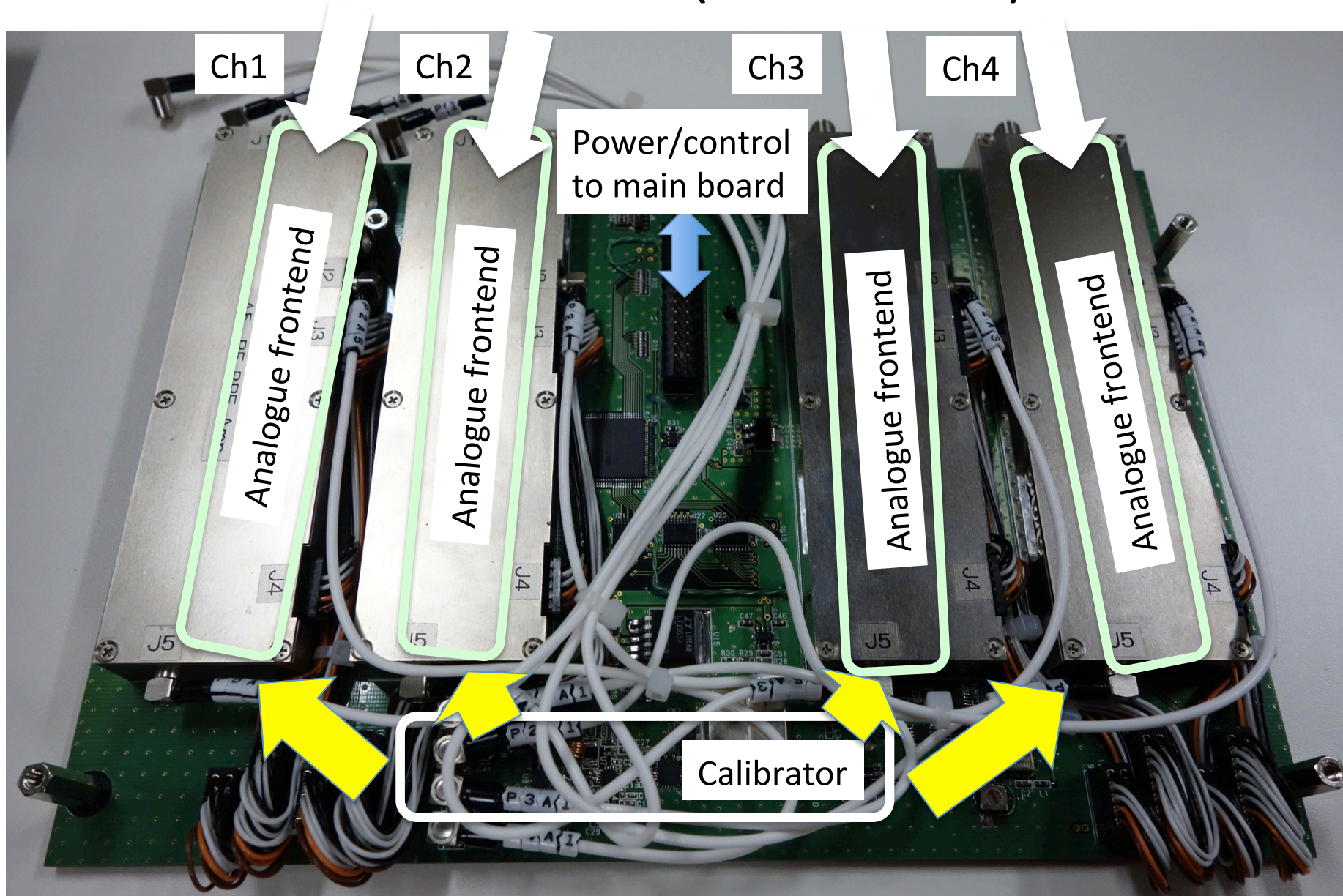
# 校正信号パルスの動作

- 様々な原因で対向電極間のチャンネルゲインのずれが生まれ、ビーム位置の誤ったずれ(ドリフト)の原因となる。これを補正するために校正信号を用いる。
- ビームを打たない50Hzサイクルとイベントシステム(MRF, EVR)から通知された時、本機の校正信号発生器はBPF回路に校正信号を送り、それがBPMの1電極(X+)に送られる。
- 隣接する2つの対向電極(Y+, Y-)には誘導電荷が発生し、これを疑似パルスとして処理し、ゲイン比を求める。

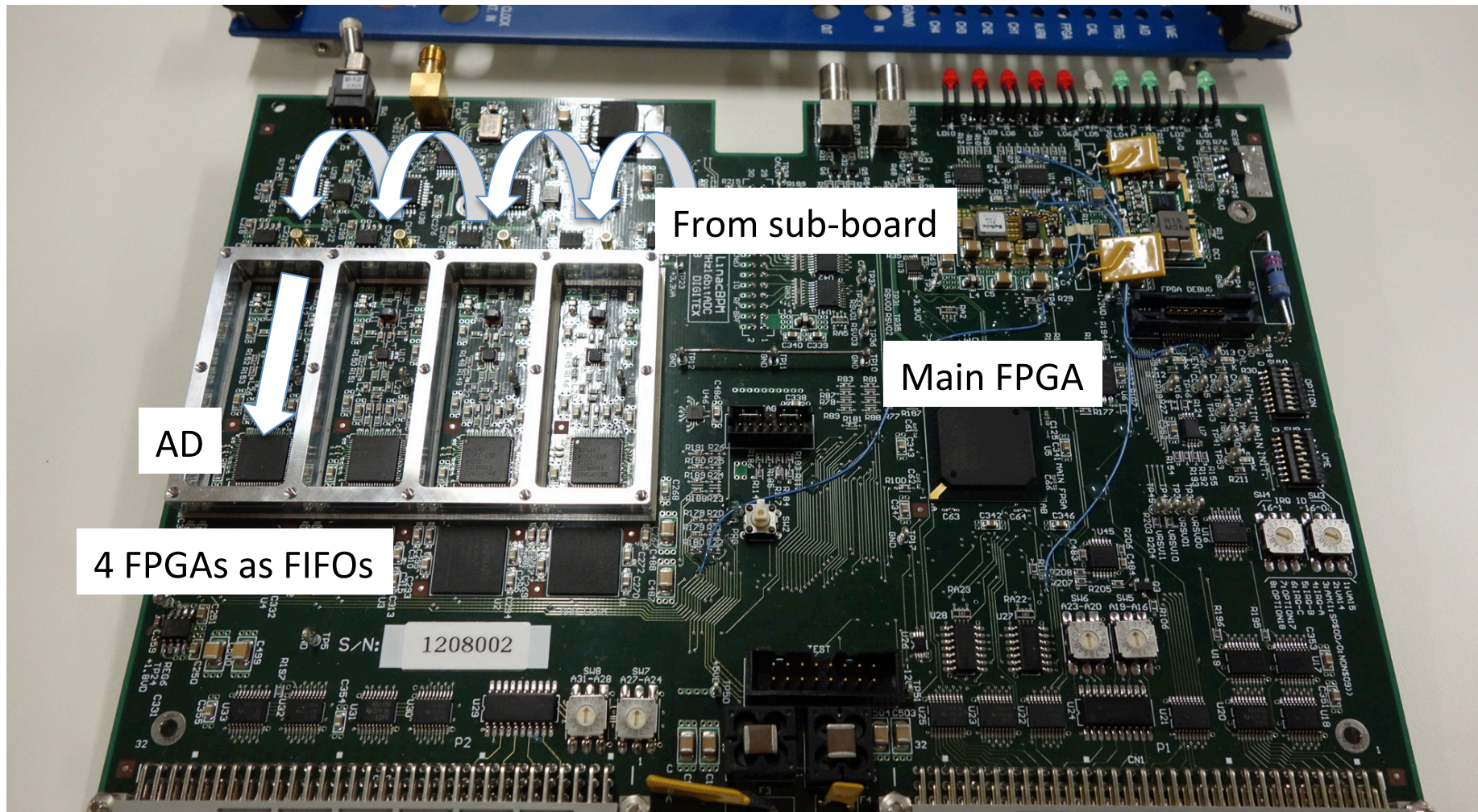




# BPF回路基板(サブボード)

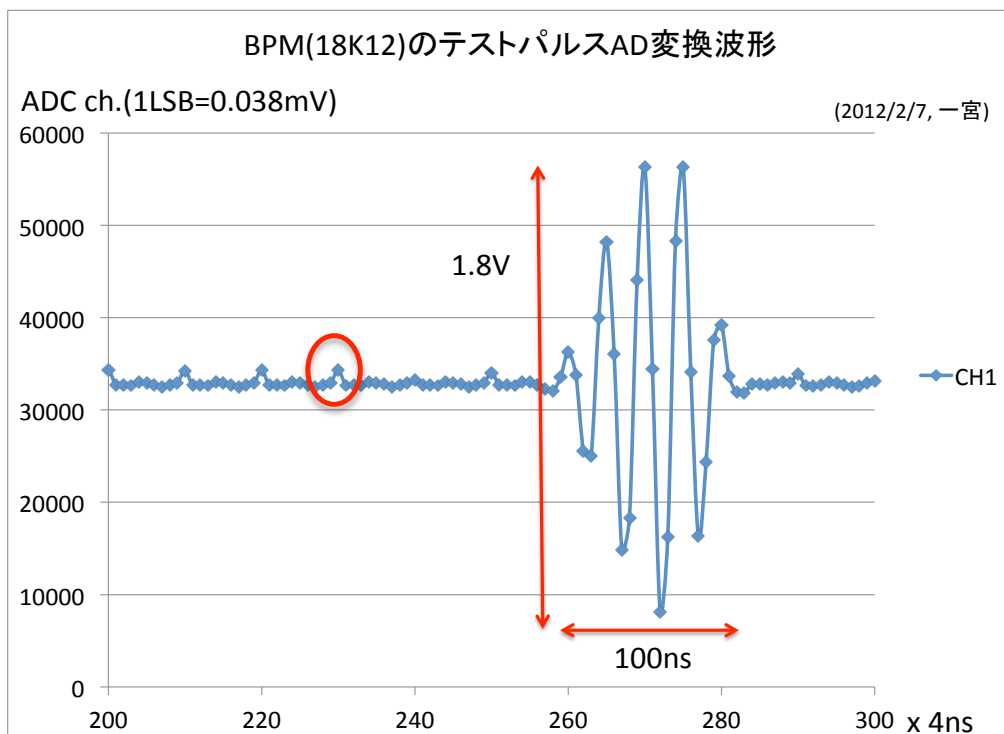


# メインボード(ADC, FPGA)



# 最初のADCデータ

- 校正パルスを疑似ビーム信号としてADCデータ取得。



- よく見ると、周期的に高さの等しいノイズが乗っている。

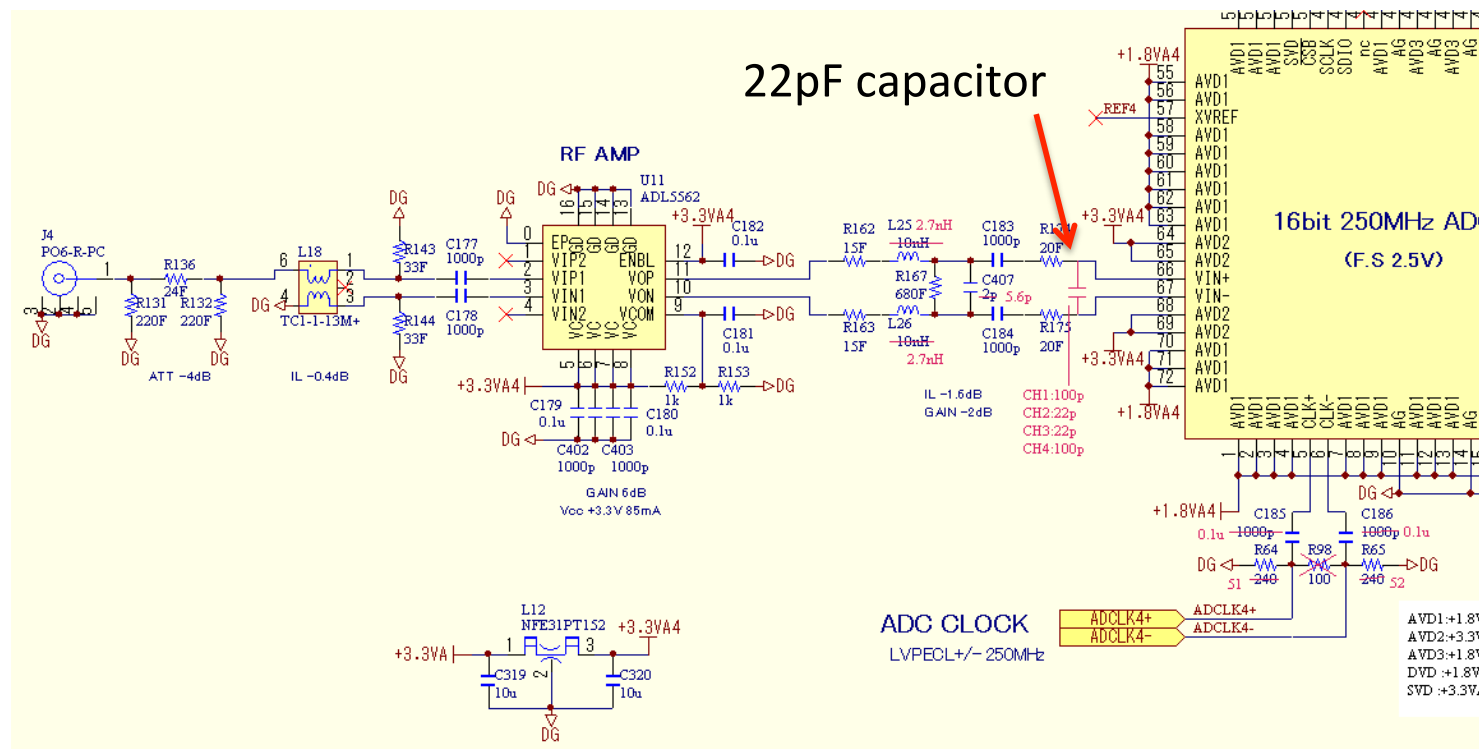
## •ビットパターン

- 正常 : 1000\_0000\_0000\_XXXX
- 異常: 1000\_0101\_0101\_XXXX

- デジタル的な誤動作の可能性大。→調査

# 解決策

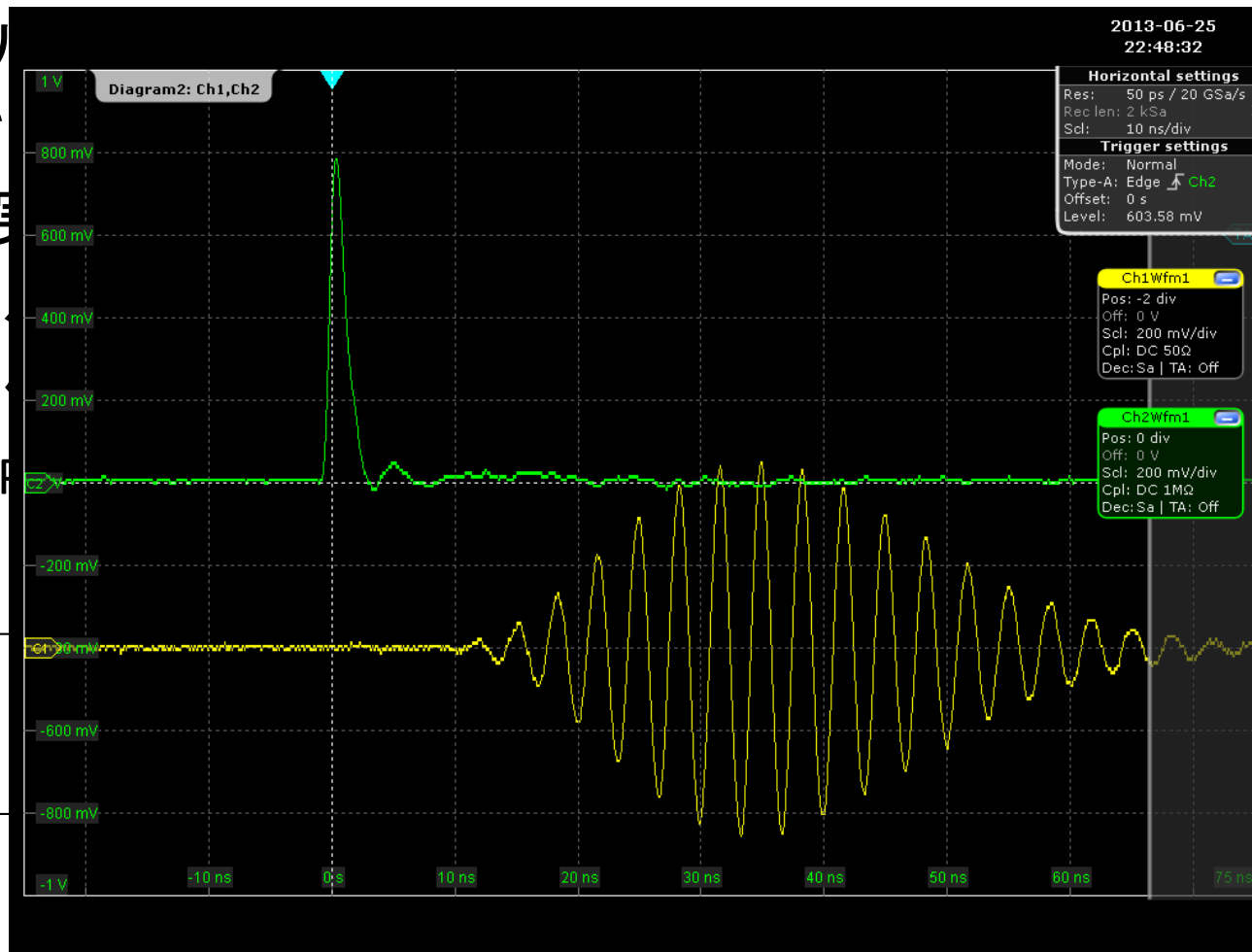
- 最終的に、ADCが動作中に入力端子側にノイズを出していて、自分自身を不安定にしている事が判明。
  - ADCの差動入力端子前に22pFのキャパシタ挿入(後に20Ω+2pF+20Ω直列のスナバ回路に改良)で、解決。
  - 入力タイミングがずれたため、ADCとFIFO間のディレイを0.2ns追加。



\* SLACでも別な高速ADCで似た現象を観測していると後で判明。

# パルサーによる模擬ダブルパルス試験

- 1kVパルサー  
中心を
- より現実  
ケーブル
- この条  
- Att. P



無いBPM  
(m)の同軸

1kV  
Pulsar

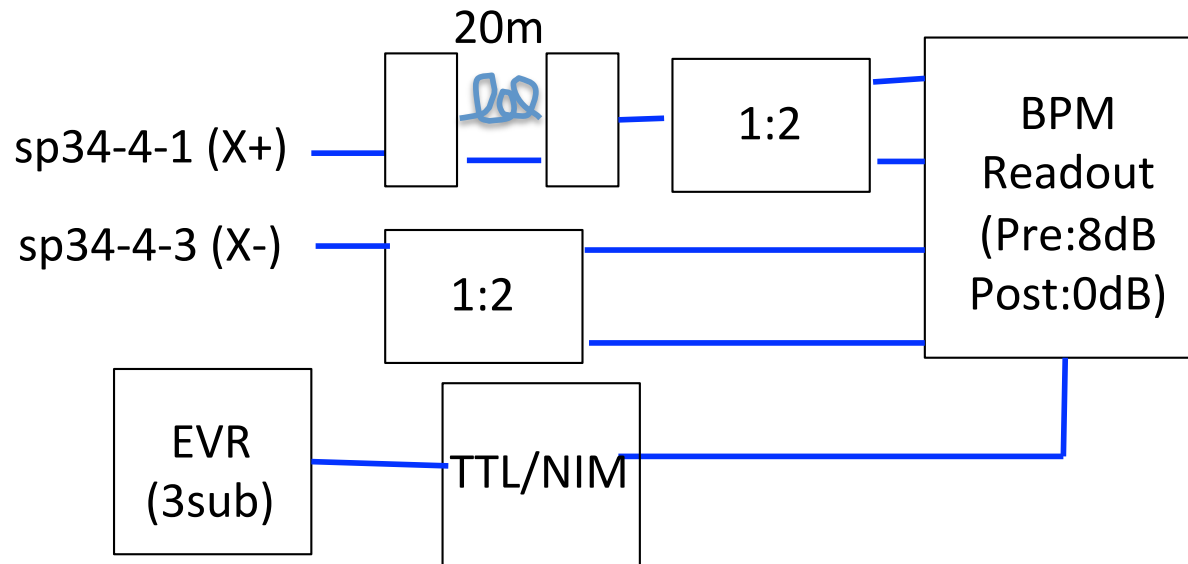
Pulse  
Gen.

BPM  
Readout  
(Pre:8dB  
Post:0dB)

位置分解能	1st	2nd
ch1, 2(X)	12.2 $\mu\text{m}$	13.6 $\mu\text{m}$
ch3, 4(Y)	9.5 $\mu\text{m}$	

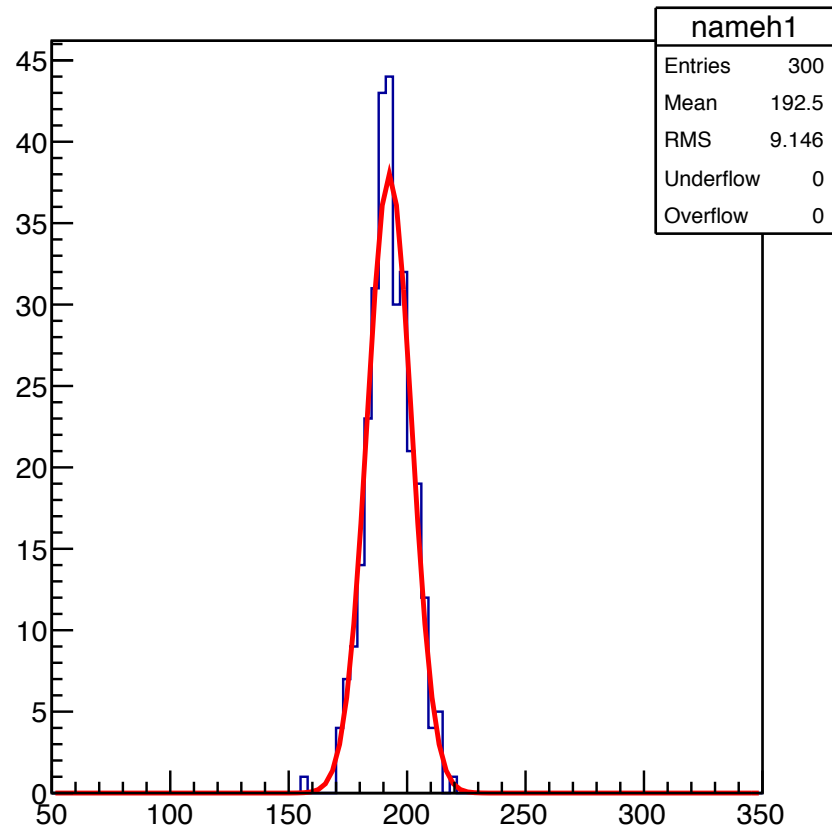
# ビームテスト

- KEK電子・陽電子入射器の3T熱電子銃からビームを出し、すぐ下流のBPMからの信号を、テストパルス同様に分割してBPM試験信号とした。
- トリガ信号はEVR(MRF)より与えた。

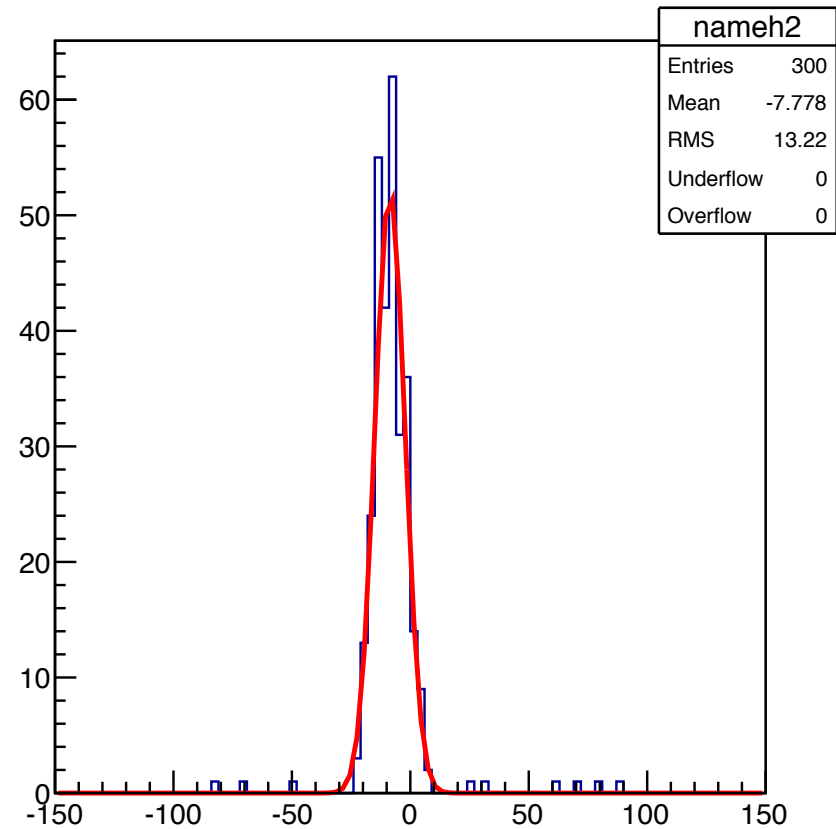


# ビームテスト(cont'd)

2013June19 @3-2 run1 X



2013June19 @3-2 run1 Y



# ビームテスト(cont'd)

- ビームのバンチあたりの電荷量が0.3nCの時
  - Att. Pre:8dB, Post:0dB, 40dB+ Additional: 20dB、300イベント

位置分解能	1st	2nd
ch1, 2(X)	11.9 $\mu\text{m}$	14.4 $\mu\text{m}$
ch3, 4(Y)	9.8 $\mu\text{m}$	

- ビームのバンチあたりの電荷量を0.45nCに増やすと
  - Att. Pre:8dB, Post:0dB, 40dB+ Additional: 20dB、100イベント

位置分解能	1st	2nd
ch1, 2(X)	5.7 $\mu\text{m}$	8.2 $\mu\text{m}$
ch3, 4(Y)	5.1 $\mu\text{m}$	

とかなり改善された。ビームからの信号のS/Nが向上し、読み出し回路もより最適な点で動作したためと思われる。



# まとめと今後の予定

- SuperKEKBへの要求を満たす、KEK電子・陽電子入射器用BPM読み出しシステムを新しく設計・開発した。
  - 位置分解能は10  $\mu\text{m}$ 以下
  - 96 ns間隔での2バンチ入射に対応
  - ゲイン変動による計測位置のドリフトを補正するため、校正信号発生装置を用意
- パルサーによる試験、電子ビームを用いた試験を行い、最終的に十分に10  $\mu\text{m}$ 以下となる位置分解能を確認した。
- 今後、量産準備版の設計・製造を進め特性の改善を行うとともに、最終的な動作検証を行う。
  - 中心周波数を180MHzに変更。
  - 3BPM法による、実ビーム信号での評価
- EPICS IOC(デバイスサポート)を実装する。
- 2014年夏期シャットダウン時にインストール予定。

