

KEKB 入射器における長基線レーザーアライメントシステムを利用した トンネル床面変動の動的測定システムの開発

DYNAMICAL MEASUREMENT SYSTEM OF TUNNEL FLOOR MOTION WITH A LONG LASER-BASED ALIGNMENT SYSTEM AT THE KEKB INJECTOR LINAC

諏訪田剛^{*A)}、柿原和久^{A)}、三川勝彦^{A)}、肥後壽泰^{A)}、佐藤政則^{A)}、榎本嘉範^{A)}、
牛本信二^{B)}、水川義和^{B)}、工藤拓弥^{B)}

Tsuyoshi Suwada^{*A)}, Kazuhisa Kakihara^{A)}, Katsuhiko Mikawa^{A)}, Toshiyasu Higo^{A)}, Masanori Satoh^{A)},
Shinji Ushimoto^{B)}, Yoshikazu Mizukawa^{B)}, Takuya Kudou^{B)}

^{A)}KEK, High Energy Accelerator Research Organization

^{B)}Mitsubishi Electric System & Service Co. Ltd.

Abstract

The initial alignment of all the accelerator girder units was successfully finished on the basis of the high-precision laser-based alignment system in this March 2015 at the KEKB injector linac. Based on the initial alignment, the transverse displacements of the girder units were well aligned along an ideal fiducial laser axis. It is, however, troublesome to measure all the displacements of the girder units with a photo-sensor due to the manual insertion device. This is a reason why we developed a remote-controlled measurement system of the girder units because more information on their dynamical motion owing to complex ground motion may be obtained. The basic design of the remote-controlled and measurement system for the transverse displacements of the girder units in the laser-based alignment system is summarized in this report.

1. はじめに

KEKB 入射器では長基線レーザーアライメントシステムの開発が 2009 年度に始まり 2013 年 3 月に終了した。その後、本システムを用いた初期アライメントが精力的に実施され、2015 年 1 月全セクターに渡る加速ユニットの初期アライメントをようやく完了した。初期アライメントとは、長基線レーザーを基準として加速ユニットを直線上にアライメントすることを意味する。本システムでは、加速ユニットの上下流端面に取り付けた光センサーのレーザー基準に対する変位がゼロとなるよう加速ユニットのアライメントが行われる。この測定は手動でセンサーを倒し測定後はセンサーを戻すという根気のいる作業で自動化はされていなかった。

これまで、加速ユニットの変位を継続して測定してきたが、その変位が時間とともに大きくなっていることが明らかになった。本現象の要因は地面変動と考えられるが、地面変動と一口に言っても外気温、日照、気圧、地下水の変位、海洋潮汐、波浪、ATL 則による地盤拡散等様々な要因が寄与する。さらに地面変動を通して 500m 長の入射器建屋が変形しトンネルの床面変動に変換され、最終的に入射器の加速ユニットが変位するという極めて複雑な過程が動的に作用すると考えられる。

現在の手動計測システムでは複雑に変化する全加速ユニットの動的変位を効率的に計測することは極めて困難である。このような経緯から計算機制御による加速ユニットの動的変位計測システムを導入することにした。本学会では制御及び計測系を含む加速ユニット動的変位測定システムの基本設計について報告する。

2. 長基線レーザーアライメントシステム

入射器は、180 度偏向部(エネルギー 1.5 GeV)を挟んで 2 本の直線部(125m 長 AB ライン及び 475 m 長 C5 ライン)からなる総長 600m の電子陽電子線形加速器である^[1]。各直線部の最上流にはレーザー光源を置き、独立して加速ユニットのアライメントを行うことができる。入射器のレーザーアライメントシステムは 30 年以上も前の建設時に整備されたものであるが、本研究ではレーザー光学系の新たな導入を省き、放射線損傷したセンサーの交換やレーザー光軸管の真空リークの修復を行い旧システムをほぼそのままの形で再利用している^[2]。

レーザー光軸の測定には四分割型シリコンフォトダイオード(QPD: Quadrant silicon Photo-Diode、直径 10 mm)が用いられる。QPD をホルダー中心に装着した QPD ホルダーがフランジを介して加速ユニットの両端に接続されているので、QPD にレーザーが照射されるとその強度重心が計測され加速ユニットの光軸に対する変位がわかる^[2]。

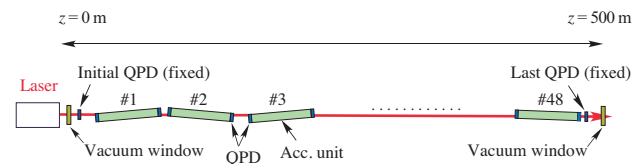


Figure 1: Schematic layout of the laser-based alignment system in the C5 line.

光学系出射端と直線部終端には光軸の基準点を決める QPD が床面に固定されている。すなわち、光軸は 2 台の基準 QPD の中心を通過するように調整される。光軸の入射角度は計算機によるフィードバック制御 (FB) が可能になっており、FB により入射角度の安定化により

* tsuyoshi.suwada@kek.jp

光軸の高安定化によりよく成功した^[3]。この原理に基づき光軸に対する変位量がゼロとなるように加速ユニットの変位が機械的に調整される(図1参照)。

3. リモート QPD 駆動システム

3.1 システム概要

図2にリモート QPD 駆動システムのブロック図を示す。レーザーは真空保持された 500m 長に及ぶ光軸管(外径 114.3 mm)を通る。到達真空度は、引き始めから約 18 時間を経て C5 ラインでは 4 Pa 程度である。

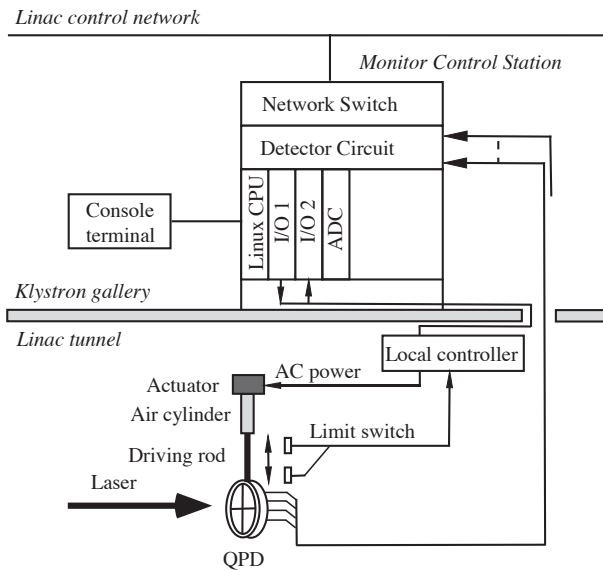


Figure 2: Schematic block diagram of a remote-controlled QPD system.

QPD 駆動システムは、スクリーンモニター用駆動システム (PLC-based SC システム) と同一仕様とし、SC システムの空きチャンネルを利用できるようにした。計算機からの要求により I/O モジュール (I/O 1) を通して QPD の選択チャンネルがオンされ、選択信号により電磁弁が作動し圧空によりエアシリンダーが直線的に駆動する。QPD の駆動位置は機械式リミットスイッチの接点信号を I/O モジュール (I/O 2) で読み込むことで確認できる。

アライメント計測時は、退避位置にある QPD がストローク 70mm 長の直線駆動により光軸中心へと移動しレーザーが照射される。QPD から出力される四つの光電流信号は検出回路 (Detector Circuit) に入力し積分回路により電流電圧変換された後、各電圧値が AD 変換される。四信号の電圧比が演算されレーザー強度重心 (光軸中心のこと) の QPD 中心に対する変位が算出される。すなわち、これが加速ユニットの変位となる。四信号の電圧値と (x, y) 変位は入射器ネットワークを通して EPICS 環境下でサーバー計算機に送られる。

表1に今回開発した PLC 制御システムのモジュールを一覧としてまとめる。

3.2 リモート QPD

図3に QPD 駆動部の機械設計図を示す。本駆動部は $\phi 117$ mm のホルダー (光軸有効径: $\phi 92$ mm) にフランジ

Table 1: YOKOGAWA PLC-based Control System

Module	Type	Remarks
Linux CPU	F3RP61-2L	MPC8347E, 533 MHz
ADC	F3HA06-1R	16-bit diff. voltage inputs
I/O 1	F3YD32-1T	TTL outputs
I/O 2	F3XD32-3F	24-V DC inputs

接続され QPD は真空中で圧空駆動される。QPD の退避位置から光軸中心への最大ストローク長は 70 mm としている。機械的の精度を含む他の仕様は他報告^[4]に詳しいのでそちらを参照してほしい。

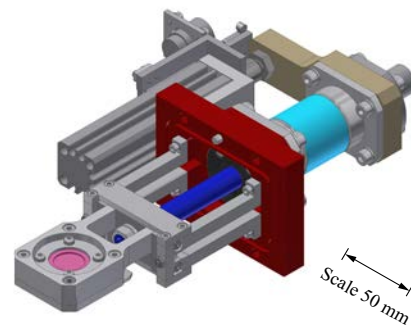


Figure 3: Mechanical drawing of a remote-controlled QPD.

3.3 読出回路

図4に QPD に対するレーザー検出回路を示す。

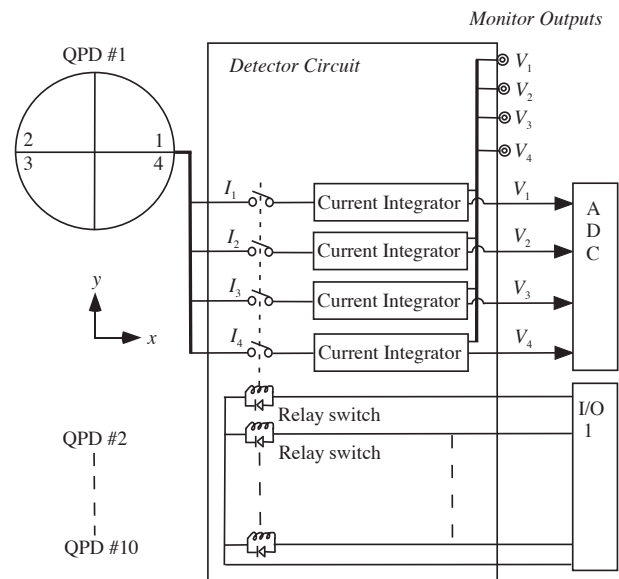


Figure 4: Detector circuit for a remote-controlled QPD.

QPD が挿入されると光軸は遮られるので複数の QPD からの信号を同時に測定することはできない。このように、検出回路 1 台に対し複数の QPD からの信号をスイッチで切替えて測定できるようにしている。四信号

の切換えは、I/O モジュールを制御することで機械式リレースイッチにより行われる。

選択された QPD の各セルは、光強度に対するゲイン (0.45 mA/mW, $\lambda = 632.8$ nm) に応じた光電流 (I_i , $i = 1-4$) を出力し、四セルの電流信号が検出回路 (Detector Circuit) に入力する。各電流信号は、前段積分回路 (OPA602AP) の帰還抵抗 33.33 k Ω を通して電圧 (V_i , $i = 1-4$) に変換される。その後、バッファアンプ (OP27GP) を通してモニター出力と ADC 入力が個別に出力される。CPU 上では ADC データを用いて以下の演算が行われ QPD の光軸に対する変位 (x, y) が算出される。

$$V_h = (V_2 + V_3) - (V_1 + V_4), \quad (1)$$

$$V_v = (V_3 + V_4) - (V_1 + V_2), \quad (2)$$

$$V_s = \sum_{k=1}^4 V_k, \quad (3)$$

$$x = S_x \cdot (V_h/V_s), \quad y = S_y \cdot (V_v/V_s). \quad (4)$$

ここで S_x, S_y は、それぞれ x, y 方向の感度係数を示す。感度係数はレーザービーム径に依存するので (ビーム形状が完全に円ならば $S_x = S_y$ となる)、すなわち入射器に沿った QPD 位置に依存して変化するので QPD 毎に実験的に測定しておくことが肝要である。

検出回路で重要なことは QPD の四出力信号の高精度なゲイン均一性を保持することにある。四出力のゲインバランスが均一でないと (1) 式-(4) 式に従いゲインの不均在が感度係数倍され変位誤差となるからである。電圧電圧変換部の帰還抵抗 (温度特性 2 ppm/ $^{\circ}$ C) の精度が $\pm 0.18\%$ となるよう高精度帰還抵抗 (アルファ・エレクトロニクス (株)、Z フォイル超精密チップ抵抗器、MQP シリーズ) を用いることでこれを実現した。

また、信号切換えのためのリードリレーにも高い絶縁抵抗値 ($> 10^{13} \Omega$) と低い接触抵抗値 ($< 0.15 \Omega$) をもつ低熱起電力用リレー ((株) 沖田製作所) を使用しゲイン均一性が高精度に保持できるようにした。しかし、このリレーは機械的寿命が 10^8 回程度と短いことが難点である。

4. トンネル床面動的変動観測システム

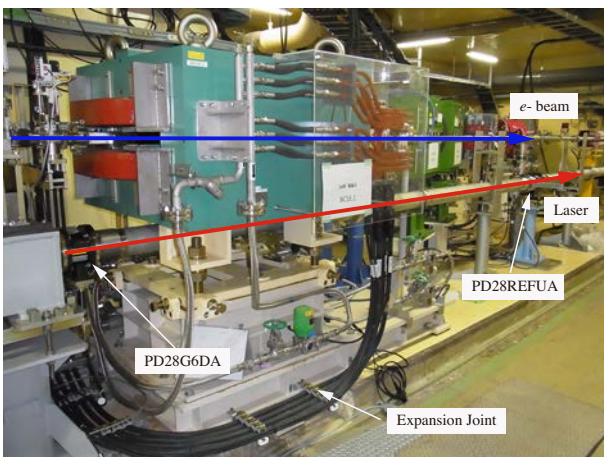


Figure 5: Remote-controlled QPDs installed at the 2nd SY.

C5 ライン長直線部のほぼ中央に位置する 2 セクター終端 (第 2 SY) に遠隔操作が可能な 2 台のリモート QPD を設置した (図 5 参照)。2 セクター終端の建屋継目は上流のレーザー光源から 259.64m 下流に位置し、この継目から 0.57m 上流と 3.68m 下流に QPD が位置している。上流 QPD (PD28G6DA) は加速ユニット 28 の下流端に固定され、下流 QPD (PD28REFUA) は床面に固定された。2015 年 1 月から加速ユニットと床面の変位計測を部分的ではあるが開始し順調にデータ取得を行っている [5]。

5. まとめ

PLC 制御システムを利用したトンネル床面変動の動的測定システムを新たに開発した。全セクターに渡る加速ユニットの初期アライメント終了後、入射器第 2 SY において本システムを利用して床面変動の連続観測を 2015 年 1 月から続けている。半年間の計測結果によればアライメントに対する要求値を遥かに越える床面の動的変動が明らかになった。今後は、本夏期保守時にリモート QPD を増設し入射器全体の動的変動の計測を続行する予定である。

参考文献

- [1] M. Akemoto, *et al.*, "The KEKB injector linac", Prog. Theor. Exp. Phys. 2013, 03A002.
- [2] 諏訪田剛, "高精度レーザーアライメントのための 500m 長レーザー長基線の高安定化", 日本加速器学会誌「加速器」第 10 巻 4 号 2013, p.1.
- [3] T. Suwada, *et al.*, "Propagation and stability characteristics of a 500-m-long laser-based fiducial line for high-precision laser-based alignment of long-distance linear accelerators", Rev. Sci. Instrum. 84, 093302 (2013).
- [4] Y. Enomoto, *et al.*, "Device development for continuous measurements of floor movement with using laser PDs", Presented in this meeting.
- [5] T. Suwada, "Dynamical Measurement System of Tunnel Floor Motion with A Long Laser-Based Alignment System at the KEKB Injector Linac", Presented in this meeting.