

# cERLにおける高周波計測系の振幅・位相の変動

## AMPLITUDE AND PHASE DRIFT OBSERVED AT LLRF SYSTEM OF CERL IN KEK

荒川大<sup>#</sup>, 明本光生, 片桐広明, 竹中たてる, 松本利広,  
三浦孝子, 道園真一郎, 矢野喜治, Qiu Feng,

Dai Arakawa<sup>#</sup>, Mitsuo Akemoto, Hiroaki Katagiri, Tateru Takenaka, Toshihiro Matsumoto, Takako Miura,  
Shinichiro Michizono, Yoshiharu Yano, Feng Qiu,  
High Energy Accelerator Research Organization (KEK)

### Abstract

Compact ERL is the test facility of the energy recovery linac using CW superconducting rf cavities. Rather tight rf stability is required for the cavity rf field. In order to satisfy the requirement, digital low-level rf system is adopted. The thermostatic chamber is utilized for the local oscillator (LO) generation and the temperature stabilized duct is used for the rf cables between rf cavities and LLRF control room. However, rather large phase drift is observed during rf operation and we found it results from the humidity change. It is revealed that the main part of the phase drift comes from the band-pass filter (BPF) for the LO generation system.

### 1. はじめに

コンパクト ERL (cERL) は 1.3 GHz の CW 高周波を用いた超伝導エネルギー回収型リニアックである[1]。cERL では高周波の振幅、位相についてそれぞれ 0.1%rms、0.1 度 rms の高安定度が要求されている[2,3]。この要求を満たすために、FPGA を使用したデジタルフィードバックシステム[4]を採用し、さらに、最も安定性が求められる Local Oscillator (LO) 系などについては、精度±0.03°C の恒温槽(ユニテック:UT-SMB20T)に設置し、デジタル LLRF 系についてはエアコンの影響を緩和するために風量調整機能を有するビニールチェンバ(ユニテック:UT-ACB22T)内に設置した[5]。cERL の高周波制御室の外観写真を、Figure 1 に、Figure 2 に高周波システムの概略を示す。



Figure 1: RF control room (outside view)

Master oscillator(MO)、及び LO 生成系など高周波制御機器の大半がこの高周波制御室に納められている。1階のホール部分には空調はなく、クライストロン等の大電力機器が設置されている。制御室で観測する空洞の高周波振幅及び位相の情報が高周波モニターケーブルの温度変化によって変動してしまうと安定した運転が難しくなる。加速器室から制御室までの区間のうち、空調がない部分について、高周波モニターケーブルの温度安定化対策として後で述べる恒温ダクトの設置を行なった。また、制御室の床は縞鋼板に補強を入れただけの構造で床からの熱の流入、流出による室温変動が懸念されたため、Figure 3 に写真を示す簡易断熱シートを敷いた上にフローリング材を並べる床の断熱工事も行なった。

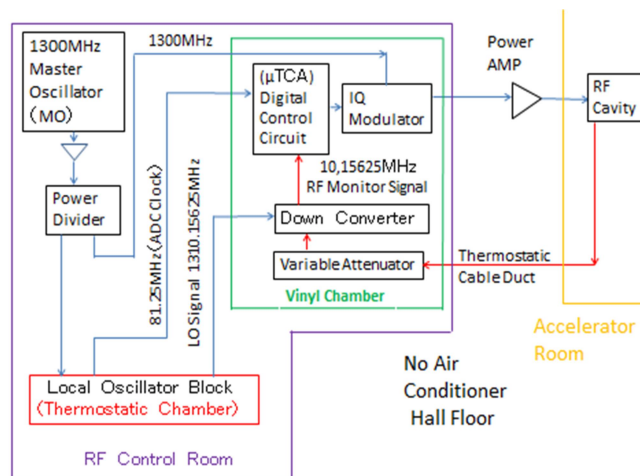


Figure 2: RF System block diagram

<sup>#</sup> dai.arakawa@kek.jp



Figure3: Floor thermal insulation set up

床断熱工事をする以前には2台のエアコンを暖房設定と冷房設定にし、温度が上昇しすぎると冷房、温度が下がりすぎると暖房が作動するようにする必要があったが、断熱工事後は設置した機器の発熱を逃がすために常に2台共冷房設定にすることにした。これにより、室外気温変動 10℃に対し施工前に 3.5℃程度の温度変化があったラック内の温度差は 2.5℃程度になり、若干の改善がみられた。

## 2. 恒温ダクト

高周波モニターケーブルは、制御室から空洞まで、長いもので 55 m にも及ぶ。そのうち、加速器室と高周波制御室間の約 12 m の区間には空調装置がなく、この部分の日較差は大きい日で 10℃ 近くである。高周波モニターケーブルはこれまで評価した他のケーブル[6]と比較しても位相の温度依存性に優れたアンドリュース社の LDF2RK-50 を用いた。なお、位相の温度依存性に関しては Figure 4 に示すように非線形が強く、位相と温度の相関を比較するのは難しいが、振幅特性は 1300 MHz の信号に対して 5℃~40℃の範囲で 100 m あたり-0.026 dB/℃程度の変化量で、ほぼ直線的である。

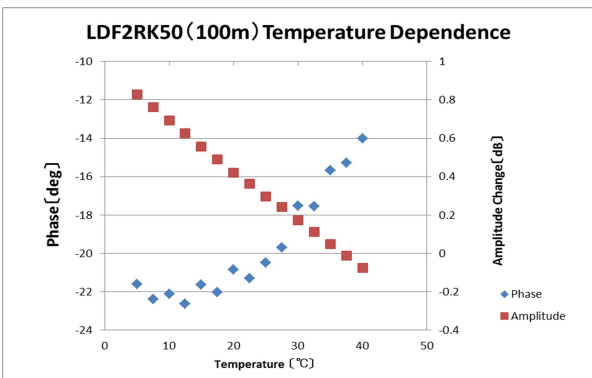


Figure 4: Variation of the amplitude and phase with temperature of the coaxial cable

同軸ケーブルの温度特性による振幅の変動は、空調のない区間の温度変動を 10℃、ケーブル長を 12 m とすると 0.36%の振幅変化に相当、位相は約 0.2~0.4 度の変化が予想され仕様を満たせなくなる。これを避けるためにケーブル用の恒温ダクトと称する設備を設置した。Figure 1 の矢印に沿ったアルミ фольで覆われた物体が恒温ダクトの外観で、その断面図を Figure 5 に示す。恒温ダクトはアルミ製のチャンネルを上下に張り合わせた角管で内部に高周波モニターケーブルを敷設し、両側面に 30℃±1℃の温水を流す配管を熱接触させ、外側を発泡スチロールの断熱材で覆い、天窓からの直射日光による発熱を避けるためにアルミ фольで巻いた構造になっている。

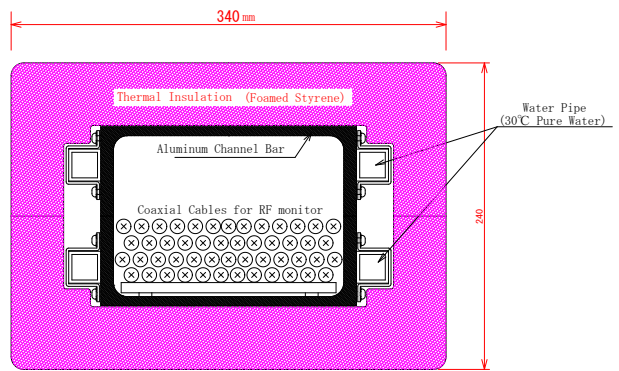


Figure 5: Thermostatic cable duct

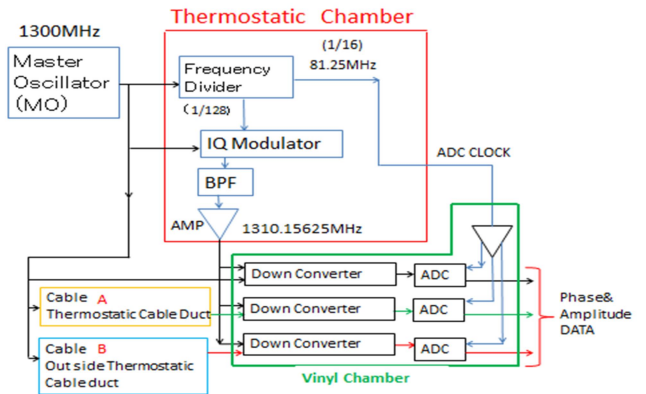


Figure 6: Schematic of the reference system

恒温ダクトの性能を評価するために cERL の運転に用いる高周波モニター系の設備を用いて Figure 6 に示すセットアップを用い、図中の Cable A に『恒温ダクトを通して加速器室内まで信号を往復させたもの(ケーブル長 55 m) (往復 110 m)』を接続、図中の Cable B に『ホール部分の空調のない場所に約 35.5 m 敷設したケーブルを往復(往復 71 m)させたもの』そして直接ダウンコンバータに入力したものを『基準信号』とし、振幅データを比較したところ Figure 7 に示すように無対策のケーブルで信号を伝送するとケーブル損失の温度依存性によって影響を受けていることがわかった。

なお、恒温ダクト経由の信号(図中の緑)のノイズが大きいのは基準信号より RF 信号の振幅が小さいことに由来している。

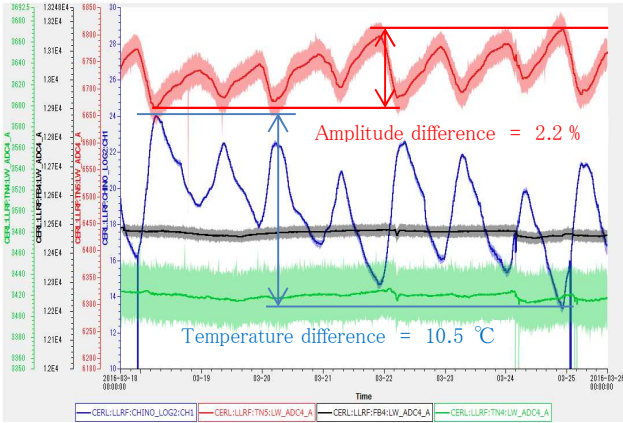


Figure 7: Cable stability data (Amplitude)

Blue: outside RF control room temperature (20°C full scale)  
 Black: reference signal amplitude (10 %full scale)  
 Green: signal amplitude data (thermostatic cable duct) (10 %full scale)  
 Red: signal amplitude data (outside thermostatic cable duct) (10 %full scale)  
 Horizontal scale: 8 days full scale

### 3. 位相安定性について

Figure 6 のセットアップにおいて MO と LO をダウンコンバータに直接入力して得られる 10.15625 MHz を ADC で測定する『基準信号』の位相は、LO と ADC の同期が取れているため本来一定の値となる。しかし cERL の LO 生成系を観測した結果、Figure 8 に示すように 3.1 度程度のドリフトが見られ、基準位相を湿度や気圧と比較すると形状が似ており、この時の湿度変化量は約 27%であった。なお、この時恒温槽内の温度は最大振幅 0.054°C程度に保たれていた。

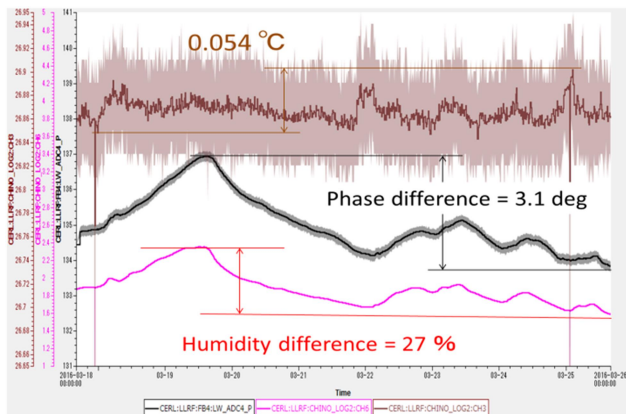


Figure 8: Phase drift observed at humidity change

Black: reference phase (10 deg full scale)  
 Red: humidity (100% full Scale)  
 Brown: temperature (thermostatic chamber) (0.3°C full scale)  
 Horizontal scale: 8 days full scale

気象的な観点から気圧と湿度は密接な関係があるが、高周波に対する影響は気圧と湿度の影響は独立な要因で、気圧の影響は同軸ケーブルには限定的であり[7]、湿度は高周波の位相に優位な影響がある[8]。そこで湿度依存性によって位相に大きな影響を与えている機器が恒温槽内の LO 生成系にあるのか、あるいはビニールハット内に設置されているダウンコンバーター等の影響かを切り分ける目的で恒温槽内に卓上加湿器を設置し、湿度を一定にする試みを行なったところ、Figure 9 に示すように恒温槽内の湿度が安定すると基準位相の安定度が向上することがわかった。

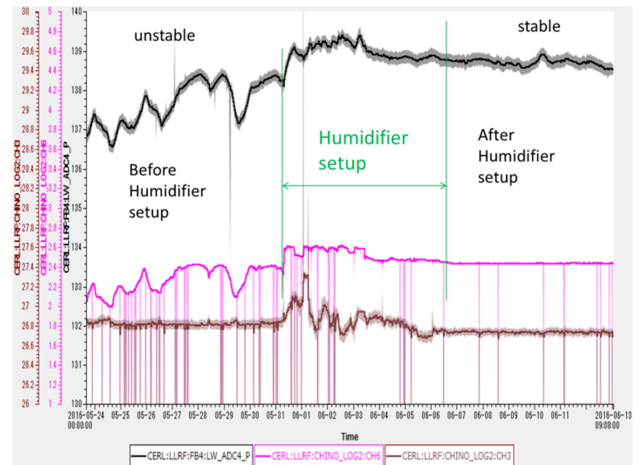


Figure 9: Phase drift before and after humidity control

Pink: humidity(100%full scale) (inside of thermostatic chamber)  
 Brown: inside thermostatic chamber temperature (4°Cfull scale)  
 Black:reference phase (10 deg full scale)  
 Horizontal:8 days full scale

恒温槽内の LO 生成系は、同軸ケーブル、信号分配器、アンプ、Band Pass Filter(BPF)、IQ 変調器、分周器などで構成されているため、BPF について湿度依存性の試験を行なった。

試験に用いる恒温槽(TABAI ESPEC:PU-3STS)は、運転をすると冷却器表面への氷結により内部が乾燥することがわかり、湿度依存性の試験は室温(通常の空調状態)で恒温槽開放の湿潤な状態と、恒温槽を運転して湿度を下げた状態とを比較する方法で行なうことにした。湿度依存性試験のセットアップを Figure 10 に示す。



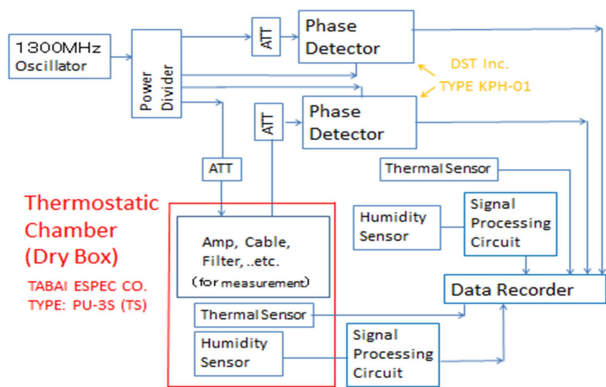


Figure 10: Test stand block diagram for investigation of RF component humidity dependence

時系列の温度変化、湿度変化、位相変化をデータロガー(チノー:KE3000)を用いて記録した。

cERL の恒温槽内で使用していた機器で今回の測定で特に湿度依存性が大きかったコンポーネントは BPF (REACTEL:5C7 1310-6 S11 型)で、Figure 11 に示すように湿度約 60~70%から 0%への変化に対して 8~9 度の位相変動であった。なお位相極性の定義は Figure 8 を測定した際、電気長が伸びる方が位相の正方向となる表示になっていたことに合わせ Figure 11 も同様の表示としている。

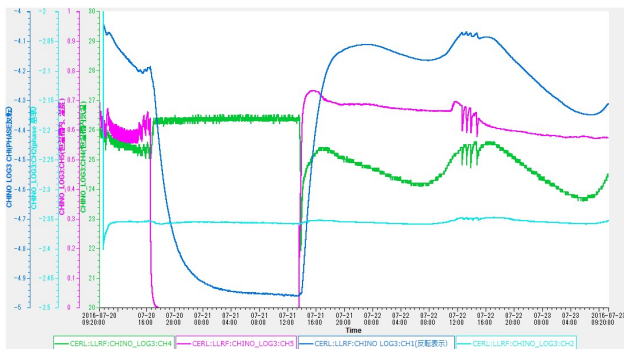


Figure 11: Humidity dependence test data of BPF

- Pink:humidity (100% full scale)
- Green:temperature (10 deg full scale)
- Blue:BPF phase (10 deg full scale)
- Light blue:test reference phase (5 deg full scale)
- Horizontal scale:3 days full scale

この数値は Figure 8 で示した cERL の LO 生成系で測定されたドリフト量、湿度変化と照らし合わせると概ね一致する。湿度によるドリフトの大半は BPF が原因であることがわかった。BPF の外見は調整後にコーティングが施され、湿気を通しやすい構造には見えないが、ゆっくりと1時間半程度の時定数で内部に浸透して影響が出ているようである。

#### 4. 考察および今後の課題

IQ 変調器、分周器、アンプ、同軸ケーブル等については今後調査する予定である。今回湿度調査に用いた手法は、室温、室内の湿度が空調由来の変動任せであり実験の精度は高くはないため空調や恒温槽まわりの湿度制御などの測定環境を整えることにより実験の精度を上げたい。高周波制御室の断熱工事など cERL の環境の整備が進み、地道な調査の結果位相安定性に大きな影響を与えている部分が次第に明らかになって来た。試験的に簡易型防湿ケースに BPF を入れて恒温槽内部の湿度変化に対する影響を現在調べている。

#### 参考文献

- [1] S.Sakanaka, et al.,”コンパクトERLにおけるビーム電流約 1mA の運転” In these proceedings, WEOM15.
- [2] T. Miura et al., ”KEK における cERL の高周波源”, In these proceedings, THPS049E.
- [3] T.Miura, et al.,”cERL 入射器の高周波システム”, Proc.10th PASJ,Nagoya ,Aug.3-5,2013,pp992-996.
- [4] T.Miura, et al.,”LOW-LEVEL RF SYSTEM FOR CERL”, Proc.of IPAC'10,Kyoto ,May.23-28,2010,pp1440-1442.
- [5] 矢野善治 et al.,” KEKB 入射器のマスターオシレーター” Proc.28th Linear Accelerator Meeting,JAPAN,Tokai,Jul.30-Aug.1,2003,pp345-347.
- [6] 荒川 大 et al ”ERL に用いる高周波コンポーネントの温度特性” Proc.7th PASJ,Himeji ,Aug.4-6,2013,pp650-652.
- [7] 永井良治 et al. ,“JAERI ERL-FEL のための高周波基準信号ケーブルの安定化” conference.kek.jp/sast03it/WebPDF/1P085.pdf
- [8] 大島隆 et al ”SACLA でのクライストロンギャリ湿度変動の抑制” Proc.11th PASJ,Aomori,Aug.9-11,2014,pp912-916.