

# 遠赤外領域での SASE 高調波発生

加藤龍好<sup>1</sup>、Ravi A. V. Kumar、桑原 慎、藤本昌弘、中村康信、井合哲也、

小西敏文、猪坂 智、三谷七郎、奥田修一、末峰昌二、磯山悟朗

大阪大学産業科学研究所

〒567-0047 大阪府茨木市美穂ヶ丘 8-1

## 概要

阪大産研のLバンドライナックと赤外自由電子レーザー (FEL) システムを用いて、X線レーザー実現の有力な候補と考えられている自発放射光増幅型 FEL (SASE) の基礎研究を行っている。赤外からサブミリ波領域にわたる広い波長範囲で SASE 光のスペクトルを測定した結果、SASE の基本波の光強度の増大に伴って発生する2次と3次の高調波を観測した。これらの高調波は、その強度から SASE の非線形高調波発生に起因すると考えられる。

## 1. はじめに

単一通過型 FEL または自発放射光増幅型 FEL (Self-Amplified Spontaneous Emission; SASE) は、光共振器を必要としない FEL である。そのため、ミラーの反射率により動作波長が制限される発振型 FEL と異なり、マイクロ波から X 線に至るすべての波長領域でコヒーレント光の発生が原理的に可能となる。放射光分野では、現在の電子蓄積リングを用いた放射光源に替わる第 4 世代光源として、高エネルギー電子ライナックと長尺アンジュレータを用いて、SASE による X 線レーザーの発生を目指した研究が進められている<sup>[1,2]</sup>。

1990年代の赤外線領域での SASE 発生実験<sup>[3-9]</sup>とそれに続く、可視、真空紫外領域での SASE の発生の成功<sup>[10,11]</sup>により、X 線レーザーはより現実味を帯びて語られるようになった。しかし、短波長領域ではビーム品質に対する要求はいぜん厳しい。1 Å の波長のレーザー光を実現するために電子ビームに課せられる要求は、15~30GeV のエネルギー、3~5kA のピーク電流、1π mm mrad の規格化エミッタンス、10<sup>-4</sup> のエネルギー拡がりであり、さらに 100~300m のアンジュレータが必要とされる。これらのビームパラメータは個別に達成することは可能であるものの、すべての条件を同時に満たすには更なる研究開発が必要である。

他方、SASE の理論によると、SASE の発生機構では電子ビームのエネルギーとアンジュレータの磁場周期で決まる基本波以外にも、その整数分の 1 の波長の高調波が派生する。最も強度の大きな 3 次高調波の場合には、その出力は基本波の 1% に達すると予想されている<sup>[12]</sup>。ある波長の光を発生させるために SASE の基本波ではなく高調波を用いることができ

れば、電子ビームに課せられる要求は前述の値よりも緩和することが可能となる。我々は、大阪大学産業科学研究所 (以下、阪大産研) の Lバンド電子ライナックと赤外 FEL システムを用いて、この非線形高調波発生の研究を行い、2次と3次の高調波の発生に成功した。

本研究では、この高調波発生実験とその解析結果について報告する。

## 2. 非線形高調波発生

SASE の理論によれば、基本波の光強度の増大に伴う電子ビームの密度変調には基本波成分以外に、その高調波成分が含まれる。この密度変調の高調波成分との相互作用により、基本波同様にノイズレベルから指数関数的に増幅される高調波を非線形高調波と呼ぶ。n 次高調波の場合、パワーゲイン長 (光の強度が e 倍になる距離) は基本波ゲイン長の n 分の 1 となる。光の出力を対数プロットすると、指数関数的増幅領域では、SASE 基本波の光強度の増加はある傾きを持った直線で表すことができるが、2次高調波はその 2 倍の、3次高調波はその 3 倍の傾きで強度が増大することになる。しかし、より高次の高調波ほど、基本波による密度変調が大きくなってからでないと、増幅がおこらない。そのため、SASE 増幅過程では、まず基本波が立ち上がり、その強度がある程度大きくなってから 2次高調波が立ち上がってくる。2次高調波のつぎには 3次高調波が立ち上がってくるが、パワーゲイン長がより短いため、途中で 2次高調波の強度を追い越す。高次高調波は、それぞれに到達できる飽和レベルが異なるが、3次高調波の強度が高調波のなかで最大のものとなる。可視領域でのシミュレーションでは、3次高調波の飽和強度は基本波の飽和強度の 2.4%、2次高調波のそれは 0.17% に達するという結果が得られている<sup>[13]</sup>。

## 3. 実験装置

### 3.1 ライナック

阪大産研の Lバンド電子ライナックは、電子銃 (YU-156、EIMAC 社製)、108MHz×2 台+216MHz 1 台の計 3 台の SHB、1.3 GHz (Lバンド) のプリバンチャー、バンチャー、3m 主加速管により構成される。これを図 1 に示す。電子ビームの最大エネルギー

<sup>1</sup> E-mail: kato@sanken.osaka-u.ac.jp

ーは単バンチモードで 38 MeV、長パルスモードで 19MeV となる。単バンチモード時の最大電荷量は 91nC であり、典型的なバンチ長は 20~30ps なので、最大ピーク電流は 3kA 以上となる。SASE 実験時には、利得の大きな長波長領域で光を発生させるため、11~14MeV の比較的低エネルギーの電子ビームを利用する。ウェーク場によるエネルギー拡がりを抑えつつ、高利得を実現するためにビーム電荷量は 10~20nC とした。ピーク電流は 0.5~1kA となる。この電子ビームはアクロマティック輸送路により、FEL システムに導かれる。SASE 実験時のビームパラメータを表 1 に示す。

### 3.2 FEL システムと分光器

SASE 発生用のアンジュレータは、発振型 FEL の実験で用いているもので、周期長 6 cm、周期数 32 の Halbach 型である。K 値は磁極間隔を変えることにより 0.013 から 1.472 まで可変である。SASE 実験時には、光共振器の上流側ミラーを取り外し、下流側ミラーを曲率半径の異なるものに交換して、アンジュレータ内で電子バンチが放射する光を下流側ミラーで反射して上流側に戻し、発振実験で用いている既設の光輸送路により、分光器に導く。分光器は平面回折格子を用いたクロス・ツェルニー・ターナー型で、格子定数 0.126 と 0.083 の 2 種類の回折格子があり、ブレイズ波長は各々 112.5  $\mu\text{m}$  と 75  $\mu\text{m}$  である。分光器内の入出射スリットの幅と回折格子の刻線数により波長分解が決まる。スリット幅 6mm のときの波長分解は、格子定数 0.126 の回折格子で 1.3~1.5  $\mu\text{m}$ 、格子定数 0.083 のもので 0.95~1.0  $\mu\text{m}$  である。分光器により単色化された光は、液体ヘリウム温度に冷却された Ge:Ga 検出器により検出される。

### 4. 実験と考察

SASE の非線形高調波は、基本波が出力飽和に近づくにつれてその強度が飛躍的に高くなる。基本波の利得を大きくするために、より低エネルギーの電子ビームを用いて、長波長領域で光の発生を行う。そ

表 1 : 電子ビームとウィグラーの主要パラメータ

Electron beam	
Accelerating frequency	1.3 GHz
Energy	11-14MeV
Energy spread	1.1-4 % (FWHM)
Charge/bunch	< 20 nC
Bunch length	20-30 ps
Peak current	< 1 kA
Normalized emittance	150-200 $\pi$ mm mrad
Repetition	60 Hz
Mode	Single bunch
Undulator	
Total length	1.92 m
Magnetic period	60 mm
No. of periods	32
Magnet gap	120-30 mm
Peak field	0.37 T
K-value	0.013-1.472

のため、電子ビームのエネルギーを産研ライナックの調整限界に近い 11.7MeV まで落として実験を行った。このときのエネルギー拡がりは FWHM で 1.9%、バンチあたりの平均電荷量は 13.6nC である。アンジュレータの磁極間隔は 31mm で、K 値は 1.396 と推定される。

図 2 と図 3 に本実験で測定された SASE の波長スペクトルを示す。SASE の光強度は時間変動が大きいので、連続する 30 パルスのピーク値を測定し、その中の値の大きい上位 5 パルス分の値の平均値と標準偏差を、各々測定値と誤差棒とした。これらの図では波長に対する検出器感度や分光器効率が補正されていないので、正確な波長-出力スペクトルではない。しかし、特定のピークが見られる波長の近傍では、感度・効率ともに大きく変化しないと仮定して以下の議論を進める。

図 2 は格子定数 0.126 の回折格子を用いて測定されたスペクトルである。2つのピークのうち、右側の

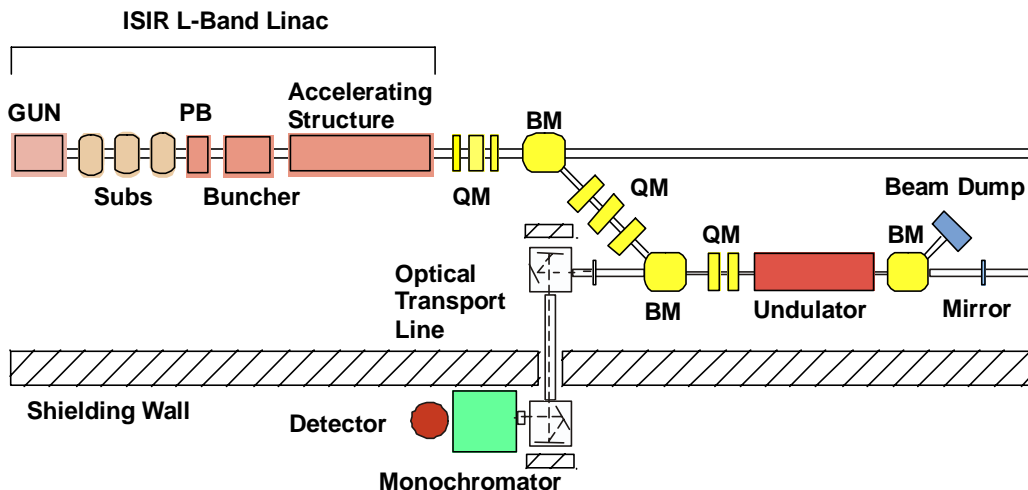


図 1 : 産研 L バンド電子ライナックと FEL システムの配置。

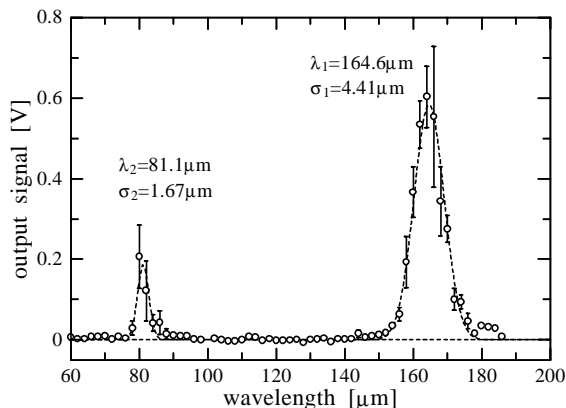


図2 : SASE の波長スペクトル。格子定数 0.126 の回折格子で測定されたもの。図中、右側が基本波のピーク、左側が2次高調波のピークである。

ピークは電子ビームのエネルギーとアンジュレータの  $K$  値から予想される波長に近いことから SASE の基本波とわかる。左側のピークはほぼ基本波の半分の波長位置に現れていることから、2次高調波と考えられる。図3は格子定数 0.083 の、より短波長側にブレイズ波長を持つ回折格子を用いて測定したスペクトルである。右側のピークは先ほどの2次高調波である。その左側には小さなピークが見られる。このピークの中心波長は基本波の3分の1であることから、3次高調波のピークと考えられる。

検出器のデータシート上の波長感度を用いて、これら高調波の光強度を大雑把に評価すると、基本波強度 1 に対して、2次高調波が 1/300、3次高調波が 1/3000 となる。このような強度に達する高調波の候補としては、先に述べた非線形高調波が考えられる。現在、より厳密な議論を進めるために、標準光源として黒体炉を用いて、検出器感度と分光器の効率の波長依存性を評価中である。

また図2と図3にはこれらのピークに対してフィットした Gauss 分布とその中心波長、標準偏差が示されている。基本波のスペクトル幅に関しては理論的に  $\sigma_\lambda/\lambda = 0.91\sqrt{\rho/N}$  と予想されている。ここで  $\rho$  は fel パラメータ、 $N$  はアンジュレータの周期数である。スペクトル幅の測定値からシステムの波長分解を除くと、 $\sigma_\lambda = 4.21\mu\text{m}$  となる。これから fel パラメータを評価すと、 $\rho = 0.025$  が得られる。他方、1次元モデルを用いて、表1に示したパラメータと、アンジュレータ磁場とマッチングのとれた vertical 方向のビームサイズを仮定すると、 $\rho = 0.026$  という fel パラメータが得られる。測定値はこの計算値に非常によく一致している。わずかな違いは、ビームサイズのマッチング条件からのずれや、電子ビームのエネルギー広がりによると考えられる。

## 5. まとめ

阪大産研の L バンド電子ライナックからの高輝度電子ビームを用いて、SASE の基本波と2次、3次高

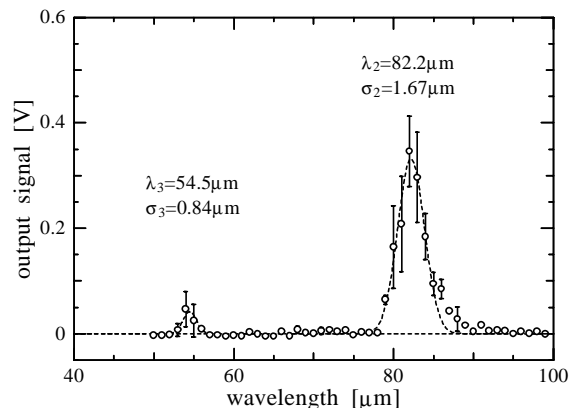


図3 : SASE の波長スペクトル。格子定数 0.083 の回折格子で測定されたもの。図中、右側が2次高調波のピーク、左側が3次高調波のピークである。

調波のスペクトルを測定した。高調波はその光強度から理論的に予測されていた SASE の非線形高調波発生に起因するものと考えられる。

## 参考文献

- [1] The LCLS Design Study Group, SLAC-R-521 (April 1998).
- [2] R. Brinkmann, et al., DESY Report 1997-048.
- [3] S. Okuda, et al., Nucl. Instr. and Meth. **A331** (1993) 76.
- [4] D. Bocek, et al., Nucl. Instr. and Meth. **A375** (1996) 13.
- [5] R. Prazeres, et al., Nucl. Instr. and Meth. **A393** (1997) 326.
- [6] M. Hogan, et al., Nucl. Instr. and Meth. **A407** (1998) 257.
- [7] M. Babzien, et al., Nucl. Instr. and Meth. **A407** (1998) 267.
- [8] R. Kato, et al., Nucl. Instr. and Meth. **A445** (2000) 164.
- [9] R. Kato, et al., Proceedings of the 22nd International Free Electron Laser Conference, Durham, 2000 (Elsevier, Amsterdam, in press).
- [10] S. V. Milton, et al., Phys. Rev. Lett. **85** (2000) 988.
- [11] J. Andruszkow, et al., Phys. Rev. Lett. **85** (2000) 3825.
- [12] Z. Huang, et al., Phys. Rev. E **62** (2000) 7295.
- [13] H. P. Freund, S. G. Biedron, and S. V. Milton, IEEE Quantum Electron. **QE-36** (2000) 275.