

REAL-TIME DATA LOGGING SYSTEM
FOR THE OSAKA UNIVERSITY SINGLE BUNCH ELECTRON LINEAR ACCELERATOR

Toshihiko HORI, Seishi TAKEDA
Kunihiko TSUMORI, Norio KIMURA, Tamotsu YAMAMOTO
Tomikazu SAWAI and Masaji KAWANISHI

Radiation Laboratory
The Institute of Science and Industrial Research
Osaka University

ABSTRACT

A real-time data logging system is designed to monitor numerous instruments and devices of The Osaka University Single Bunch Electron Linear Accelerator by using a computer system.

The system has the following functions; High-speed acquisition, Large-volume logging, Reference and save of the data, Printing by a line-printer, Indication by CRT, The output of alarm voice.

The system reduces the load of operator by monitoring the linear accelerator continuously.

• ま え が き •

昨年報告した阪大・産研ライナック, *Data-Logging System* は、ソフト・ウェア、ハードウェア、共に完成した。

この System が、完成するまでの種々の問題点や現状を報告する。

• ソフト・ウェアシステム •

ライナック・オペレーションにともなう「めずらわしさ」を除くために設計された *Data-Logging-System* は下記の3つの機能をもつ。

1. 検 索
2. 監 視
3. 記 録

1. 検 索

ユーザーが要求するビーム(エネルギー値, パルス幅など)を得るために、ライナック各種装置の値を、過去にさかのぼって検索する。

この値は、ライナックを調整し終えたとき、good-data として、ファイル登録してあり、system-console-CRT からの入力により得られる。この値を、基準値として調整すると、調整し易くなる。

エ. 監視

ラインックを調整し終えた後、その値に対してエラー・チェックを行なう。

エラーが発生すると、CRTはその場所を色分け表示し、スピーカーからは音声による警報でその場所を、オペレーターに知らせる。

これにより異常が発生してもすばやくわかるようになり、又、音声により知らせてくれるのでマシンから離れていても異常がわかるようになる。

ウ. 記録

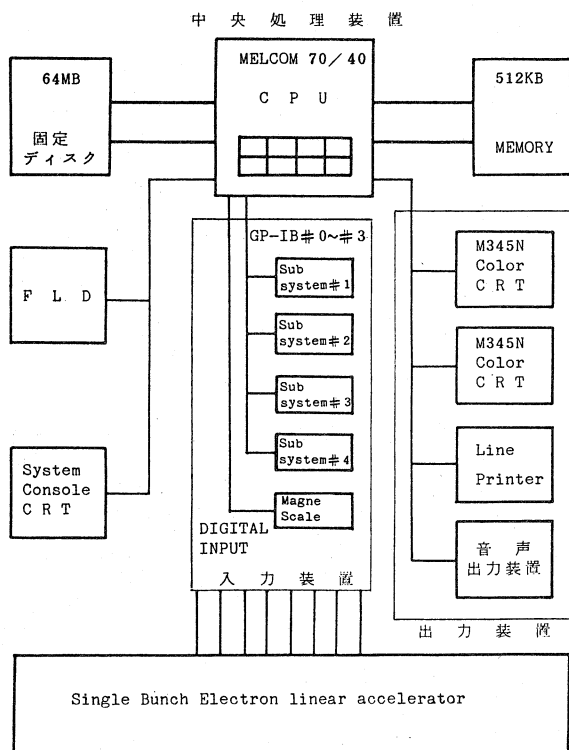
プリンターからの打ち出しによる

1. ラインック調整後の good-data としての good-data-List
2. ラインック異常発生時や状態などがわかる event-log-List
3. ラインック装置の状態を現時点から一定時刻の現象にまで打ち出さることで知ることができる定期-ディスク-log-List

以上のListを得られるのでラインックの状態がよくわかるようになる。

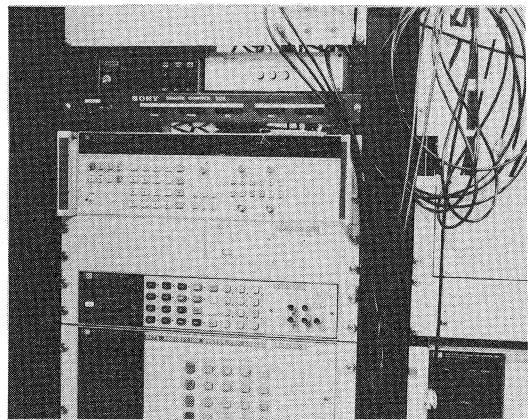
●ハードウェアシステム●

ハードウェア構成図



●アナログデータ入力装置

HP 3497A, HP 3456A-デジタルボルトメーター



●デジタルデータ入力装置

HP 3497A, HP 3498A-EXTENDER

