

MAIN CONTROL CONSOLE OF THE PHOTON FACTORY ELECTRON LINAC

Y. Otake, T. Urano, I. Abe and K. Nakahara
National Laboratory for High Energy Physics

ABSTRACT

The PHOTON FACTORY ELECTRON LINAC main console was set up in the main control room on October 1981 and has been used for operation since January 1982.

The main console is connected to two minicomputers by CAMAC, RS232C and LOOP-III. The console cabinet includes touch panels, 20 in. CRT displays, 9 in. CRT displays, rotary encoders, etc.

Operation program consists of a beam transport magnets control program, a klystrons rf phase control program, a status indication program, etc.

I. 序

高エネルギー物理学研究所放射光実験施設では入射用電子直線加速器が定常運転状態に入ってきた。本制御卓ではビームトランスポート用電磁石、クライストロンモジュレーター、真空装置等の制御を主制御用メルコム70/30を通して行おう。制御卓自身は主制御用メルコム70/30の端末と考えられ、運転員の命令をソフトウェアにより計算機ネットワークを通して端末コントローラへ送る。制御用ソフトウェアは本制御卓の機能に相当する。現在整備されているものはビームトランスポート電磁石制御プログラム、アラームステータスプログラム等の加速器運転に最低必要な所しか整備されていない。主制御卓の機能アップのためにソフトウェアを整備する必要がある。以下に主制御卓及びソフトウェアの整備状況を述べる。

II. 概要

主制御卓は昭和56年11月、主制御室に設置された。主制御卓は主制御用メルコム70/30に接続し、端末としてソフトウェアにより機能が決定される。これにより小型で汎用性の高い装置を目標とした。ソフトウェアの整備はかたがた不完全であり、現在整備が完了しているのは運転に必要な最低レベルである。ソフトウェアによって制御機能が決定されるので、既存の制御用コンソールの様にリードウェアによる固定した制御シーケンスは持たない。

このため制御シーケンスはリードの場合と比較すると自由度があり、改良もある程度可能である。小型化を旨とする場合限られたCRTディスプレイのごとくに表示するかが、非常に重要となってくる。1枚のCRT画面をめくる場合でも、目的の画面を出すために最小の操作でない限り運転者の省力化は望めない。制御データは図1に示すように加速器制御用の一本のループに時分割で

伝送されるため、機能を分散させる必要がある。この考えに従い機器選択データと設定データは別々のプロセッサに取り込まれ、特にロータリーエンコーダの設定データはハードウェアにより直接ローカルのM70/30に入力される。(現在製作中)

将来的に制御卓自身へ入出力用の小型プロセッサを取り付け、情報整理を行なう必要がある。現在その第一段階として制御卓上の液晶表示器及びメンテナンス用キーボードを、マイクロプロセッサボードに接続しインテリジェントターミナル化を進めている。入出力には縦4、横4の接触部を持つタッチパネルを使用しているが、入出力装置が上記の考えにより少なくなっている。そのためタッチパネルのソフトウェアが複雑になる傾向があり、主制御用計算機の負荷が重くなっている。機能の分散化及び入出力装置の多少の拡大、プログラムの構造化や運転シーケンスの簡略化を進める必要がある

Ⅲ. 主制御卓のシステム構成

主制御卓の構成を図2に示す。主制御卓はメルコム70/30のセンターとリモート1に現在接続されている。リモート1のメルコム70/30はロータリーエンコーダのみが接続され、近い将来各ローカルメルコム70/30はロータリーエンコーダ信号を分配回路を通して入力されるよう拡張される。

分配回路はローカル及びセンターの制御室に30及び親局があり、各メルコム70/30で制御されている。タッチパネル、表示、トラックボール等の入出力装置はカムックモジュールの各インターフェイスを通して、センター用のメルコム70/30に接続される。使用しているCAMACモジュール及びグラフィックディスプレイは以下のものである。

- ALPHANUMERIC DISPLAY DRIVER
- ROTARY ENCODER INPUT
- PROGRAMMABLE COLOR DISPLAY DRIVER
- OUTPUT REGISTER
- TOUCH PANEL INTERFACE
- CONTACT INPUT
- MOS 8000 GRAPHIC INTERFACE
- △ MOS 8000 GRAPHIC DISPLAY
- △ JRC GRAPHIC DISPLAY

以上のカムックを中心としたシステムの他にマイクロプロセッサボードを使用し、インテリジェント化を進める。マイクロプロセッサボードはCCU(データコミュニケーションユニット)にバス接続され、LOOP-III

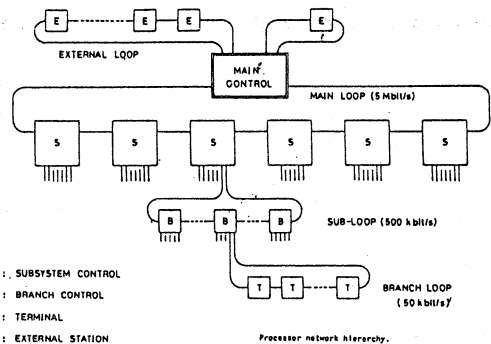


図 1

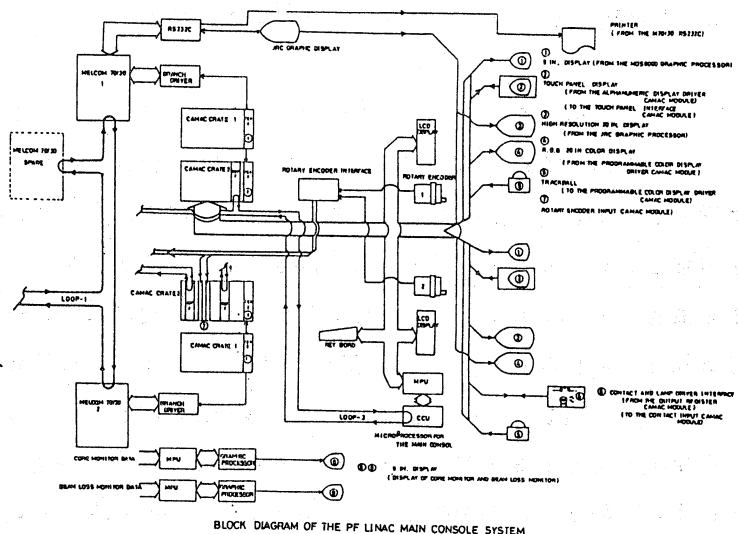


図 2

を通してメルコム 70/30 とリンクする。ビームモニター関係はリアルタイム表示が重要なので独立のマイクロプロセッサにより、Mos 8500 タイプのグラフィックディスプレイを使用し表示を行なう。現在ビームモニター、ビームロスモニターがこの型式である。主制御車の写真を図 3 に掲載する。

Ⅳ、ソフトウェアのシステム構成

現在製作したソフトウェアは以下のものである。

- ビームトランポート電磁石制御プログラム
- クライストロンRFフェーズ制御プログラム
- クライストロン高圧電源制御プログラム
- アラーム表示プログラム
- 同軸スイッチ制御プログラム(信号切り換え)
- クライストロン状態印字プログラム
- 端末コントローラデータダンパアウトプログラム
- クライストロン高圧設定プログラム

ソフトウェアを製作する上で留意することは各端末ごとにソフトウェアをモジュール化して製作し、一定語数のバッファを介してパラメータ通信をする。なるべくサブルーチンにしたプログラムをユーザライブラリーとして登録することにより、プログラムの作成及びシステム運用の効率化を計る。

Ⅴ、まとめ

現在のリニアックの運転員は約2名で加速器の規模を考えると、計算機制御による省力化は十分現われている。小型化に関しても良い結果が出ていて、システムを分散化しを理由による所が大きい。しかし問題点も多く操作性を重視するためにデータ設定用) プとしてロータリーエンコーダを使用した。計算機に割込が(1回/100 msec)入りすぎて必要以上にタスクがまたこり等の現象が出ている。

以上の点を改善するためにより分散化すること及びシステムの構造を考えねばならぬだろう。

参考文献

- 1) R. Bissonnet, K. Nakahara PHOTON FACTORY design report (October 20, 1979)

