

# Expert System for PF 2.5GeV Linac Control

Isamu ABE

National Laboratory for High Energy Physics

## [Abstract]

Expert system for linac has been discussed and small PC expert system tool is installed on the DS-Link network which is for Linac operation console display.

## 加速器制御エキスパート・システムの検討

### 1. はじめに

加速器の分野で計算機制御が直面する問題は、ソフトウェアの開発、保守の効率化、管理問題に加え、装置加速器の稼働率を上げること、機能的能率的運転の追及、運転の自動化があり、特に省力化は大きい問題である。その一つの策として62年夏からエキスパート・システム(E S)導入の検討を始めた。これまで31種のエキスパート・システムツールの調査と43社について情報を得てきた。その中で、人工知能の分野でE S(特に診断型)は実用段階に(1985年はエキスパート・システム元年とも呼ばれた)入ったと言われている事がうなずける感があった。加速器制御の分野でもその制御の性格からこれまでの手続き型言語による計算機システムよりE S開発用ソフトウェア・パッケージを使用した方がよい分野(運転パラメータの決定、自動運転、オート・エージング、故障診断支援等)もある。それによってソフトの生産性、操作性を上げる事が出来、より高度な運転、制御が益々期待される。しかし国内では、加速器制御は他の計算機アプリケーションに比較すると遅れている。まだE Sを採用した報告は一件も見当たらない。一方米国においては、A B L E (automated beam line expert system)等の報告があり、ビームを必要なトレランスに調整するためのパラメータをE S(複数手段)によって得、加速している。

本報告では、従来の制御システムに加え、E S導入検討の報告として小規模プロトタイプ環境の構築例を記し、合わせてE Sの一般的評価を行なう。市場のE Sについては研究会でスピーチをする。E Sに評価を与え、その可能性を見いだすこと、容易なE S構築方法を探ることがまず必要で、次に加速器の制御との接点を見いだす事が本テーマの狙いである。

E Sとはいろいろな定義があるが専門家に代わって専門家の知識を基に推論を行ない判断や診断を行なうもので、構成として推論エンジンを持ち知識獲得部によって知識ベースを持つものである。従って、知識とルールの確立が出来る加速器であればそのE Sを構築する事が可能であり、有効である。加速器の中でE Sは一種のプログラミング技法に過ぎない。

### 2. プロトタイプの構築

学習マシン評価のため規模が小さくとも後で使用出来るように実用を狙ったシステムを

構築してみた。初めはスタンドアロンで学習し次にシステム化を計った。

加速器制御の表示系とエキスパート・システム（ES）の関係を図-1に示す。

今回はこのネット・ワークに市販のPC用ツールであるTELLと創玄の2つのES開発ツールのインストールを試み、ネット・ワーク上で動作のテストを行なった。創玄についてはMS-DOSとネットワーク管理プログラムの下ではメモリ不足で動作しなかった。従って創玄のソフトウェア・パッケージを開発環境と実効環境の2つに分けたうえ各種の常駐コマンドを削減させるなどして創玄の必要なワーキングエリアを確保して実行させた。TELLについてはネットワークソフトとのメモリの使用がうまくいかず動作に異常が起きる事などから以上の評価対象から外した。

ESの環境をインストールした表示系ネットワークについては参考文献[1]に述べている。図-1に示すESも他のワークステーションと全く同じ環境で働く事が出来るが人間との問答スタイルを止めて繰り返し推論を目指す一つのステーションを占有することになる。

このような構成が必要なのはESが推論処理を主力にしているためでそれ以外の演算、入出力処理などが不得手であることによる。従ってわれわれは ネット・ワークによる分散処理によって前後処理を行ない、機能を達成させる必要があった。

### 3. エキスパート・システムの評価と問題点

上述のプロトタイプを礎に、ここではESの一般的考査をする。ESはパソコンからメイン・フレーム用まで数多く出されている（Explorer, Nexpert, SuperBrains, Kiss, KBMS, E-Shell, Knowledge Craft, EXSYS, KEE, ART, 等々、AI言語でも OPS, Small talk, lisp, Prolog 等々）。世に出ているものには始めからスタンドアロンで使う事を目的に作られたものが多い。その点ではまだ成長期にある。ESはハードウェアとソフトウェアツールパッケージそしてユーザー・プログラムのそれぞれについての評価が必要で、その処理速度、機能、操作性、開発環境、などの点から評価する必要がある。これらの前提としては比較条件を設定することが必要になる。性能及び価格帯によれば次の3つに分けることが至極一般的である。

- (1) パーソナル・コンピュータベースのスタンドアロン型でMS-DOSなどの下で運転され問答形式で推論を行なうもの。操作性、低価格を特徴とする。
- (2) ワークステーションのレベル（一般的に CPU68020 以上のものが多い）で Unix などのもとでネット・ワークのサポート、一般的なデータ・ベースや強力なグラフィクス、またマルチ言語サポートもあり前後処理もしやすく機能も強力である。
- (3) メインフレーム上で操作が大変で専門的知識や学習を必要とするが高性能であり大規模システム向きである。かつてはこの環境で取り組まれていた。

以上の分類を行なえば次のような性能差が出てくる。

[メモリ空間による差] (1)のMS-DOSでは管理サイズが640KBでありワークエリアが少ないため入力可能なルール数（実際は数百から千ルール）、知識表現パラダイム

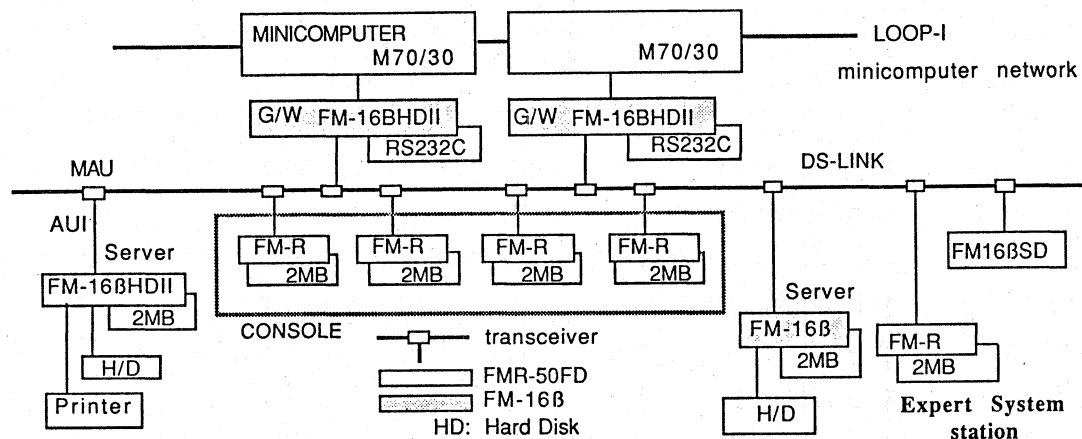


図-1

制限が出てくる。(2)はUnixやその他のもとで数MBの空間をサポート、大容量外部メディアもサポート。

〔実効速度〕 ハードウェアにより大型ほど速いが、どんな言語で書かれているかが決め手で、現CPUではAI言語は一般に遅く、C, その他の言語が多い。知識は外部メディアに置かれることが多いため、その速度が支配的である。

〔操作性〕 一般に小型ほど良くなるがPCレベルに至っては機能は少なくとも操作性、ソフト生産性は高い。AIの世界でもパソコン化はめざましく商用需要が多い。

ここで 加速器制御ESには次の項目が必要である。

- 1) データの直結化、I/O処理、データベース。
- 2) 推論前後処理機能：マルチ言語サポート(C, Fortran, Lisp, Prolog)等により最適言語による処理のサポート。マルチCPU、パラレルCPU。
- 3) ネットワークによる分散化処理。
- 4) オンライン・リアルタイム機能、周期的処理、イベント処理、日本語、操作性、生産性等がある。その他、問題になることは 入力すべき知識の整理と、その入力の仕方であり、システムアナリシスの概念は多くのES自体まだ持っていない。従って、現在のES・ツールではKE(Knowledge Engineer)の果たす役割は大きい。しかしながら、極めて限定的使用や特定の分野については実現しやすいことを実感した。市場の動向はツール単体では無く、システム一括生産の傾向がここ一年強くなって来ている。

#### 4. まとめ

今回、ES導入検討の報告と一例として記したプロトタイプは、低レベル知識記述言語ではあるが、評価用小規模ESツールのシステム化(分散開発実行環境化)、評価(数十倍の生産性、開発性を得た)、経験などは 現在取り組んでいる実用規模ES導入への、第一歩になった。今後、知識入力の研究が課題である。

参考文献 [1] Isamu ABE, Masasi FUJIEDA

Proc. of the 6th symposium on Accelerator Sci. and Technology(1987)227-229