

## 高放射化領域（J-PARC MR コリメータ部）BPM：設置誤差および測定誤差の解析

### BPMs AT THE HIGH RADIATION AREA (J-PARC MR COLLIMATOR): ANALYSIS OF INSTALLATION ERRORS AND ORBIT MEASUREMENT ERRORS

花村 幸篤<sup>#,A)</sup>, 外山 毅<sup>B)</sup>, 河内 敏彦<sup>A)</sup>, 大越 隆夫<sup>B)</sup>, 久保田 親<sup>B)</sup>, 白形 政司<sup>B)</sup>, 石井 恒次<sup>B)</sup>, 仁木 和昭<sup>B)</sup>, 堀 洋一郎<sup>B)</sup>, 魚田 雅彦<sup>B)</sup>

Kotoku Hanamura<sup>#,A)</sup>, Takeshi Toyama<sup>B)</sup>, Toshihiko Kawachi<sup>A)</sup>, Takao Oogoe<sup>B)</sup>, Chikashi Kubota<sup>B)</sup>, Masashi Shirakata<sup>B)</sup>, Koji Ishii<sup>B)</sup>, Kazuaki Niki<sup>B)</sup>, Yoichiro Hori<sup>B)</sup>, Masahiko Uota<sup>B)</sup>

<sup>A)</sup> Mitsubishi Electric System & Service Co.,Ltd

<sup>B)</sup> High Energy Accelerator Research Organization (KEK J-PARC)

#### Abstract

To achieve higher beam power, it has been planned to increase the beam loss capacity by upgrading the J-PARC Main Ring (MR) collimator. Beam Position Monitors (BPMs) installed in the collimator area are changed for more maintainable ones in high radiation area. The output data of BPM system include errors from installation, the signal transmission line and the signal processor. It is possible to obtain the offset when the beam passes through the center of magnetic fields of a quadrupole magnet by the Beam Based Alignment (BBA). In this paper, current status of BPMs in the MR collimator, results of BPM calibration, BPM survey, BBA and Beam Based Gain Calibration (BBGC) are described.

#### 1. はじめに

大強度陽子加速器施設 (J-PARC) 主リング (MR) は約 200kW 超でニュートリノ実験施設に安定にビーム供給をしている。陽子ビームの更なる大強度化に向け、MR のコリメータシステムの許容ビームパワーを 450W から 3.5kW に、増加が進められてきた。MR コリメータ部に設置されている BPM も、メンテナンス性に優れた機構を有するものに置き換えられてきた。MR コリメータ部 BPM の現状、BPM 校正結果、BPM 設置誤差、BBA および BBGC の結果との関連について報告する。

#### 2. MR コリメータ部機器と BPM の現状

陽子ビーム大強度化に伴い、2011 年から MR コリメータ部の機器<sup>[1]</sup>の増強と配置変更が行われてきた。配置図を Figure 1、配置変更履歴を Table 1 に示す。

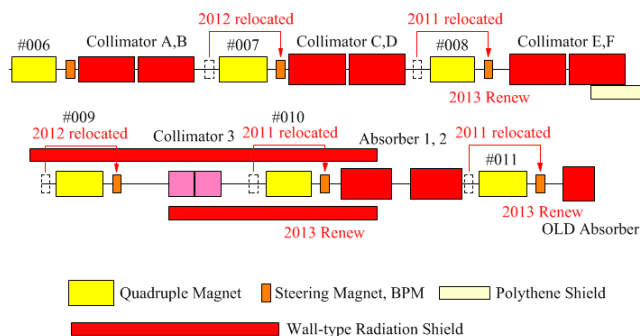


Figure 1: Layout of collimator system.

2011 年には BPM#008, #010, #011 を Q 電磁石 (QM) の上流側から下流側に移設を行い、壁型遮蔽とアブゾーバ 1, 2 を設置した。

2012 年には BPM#007, #009 を QM の上流側から下流側に移設した<sup>[2]</sup>。コリメータ 1 撤去を行いコリメータ A, B を設置した (許容ビームパワー 2kW)。

2013 年には コリメータ 2 を撤去、コリメータ C, D, E, F を設置、壁型遮蔽を上流側に延長、ポリエチレン遮蔽を設置した (許容ビームパワー 3.5kW)。2011 年に移設した #008, #010, #011 の BPM は、保守性を考慮したものではなかったため、高放射化場での現場作業に多くの時間を割き、作業員の被ばくが問題であった。そのため、高放射化領域保守対応モデルに変更した。

Table 1: Layout-history in MR Collimator Area

year	address	device	detail
2011	#008, #010, #011	BPM	relocated
	#011	Absorber 1, 2	installation
	#010	Wall-type Radiation Shield	installation
2012	#007, #009	BPM	relocated
	#007	Collimator 1	removal
	#007	Collimator A, B	installation
2013	#008	Collimator 2	removal
	#008	Collimator C, D	installation
	#009	Collimator E, F	installation
	#009	Wall-type Radiation Shield	extend
	#009	Polythene Shield	installation
	#008, #010, #011	BPM	renew

<sup>#</sup> hanamura@post.kek.jp

### 3. 高放射化領域保守対応 BPM

#### 3.1 設計コンセプト

ビームの大強度化が進むと機器の放射化が進み、保守作業時の残留放射線被ばくが問題になった。2012 年以降、高放射化領域に設置する BPM は、保守性に優れた機構を有するものに変更となった。

BPM 本体には、設置位置をレーザトラック(LT)で測量するためのコーナキューブリフレクタを載せる基準座が設置されており、高放射化領域での測量を短時間で行うことが可能である。基準座を設けることで、BPM の全長が既存 BPM<sup>[3]</sup>の 330mm から 380mm に変更となった。

2013 年に新規製作した BPM は、内径を 130mm から 134mm に変更した Vertical タイプ 1 台と、内径 130mm の Horizontal タイプ 2 台である。MR コリメータ部に設置した BPM の詳細を Table 2 に示す。

Table 2: BPM in MR Collimator Area

year	address	type	inside diameter [mm]	detail
2011	#008	Horizontal	130	reuse
	#010	Horizontal	130	reuse
	#011	Vertical	134	reuse
2012	#007	Vertical	130	new
	#009	Vertical	130	new
2013	#008	Horizontal	130	new
	#010	Horizontal	130	new
	#011	Vertical	134	new

#### 3.2 静電容量のばらつき

2012 年に製作した BPM は、MR に設置されている既存 BPM に比べ、電極毎の静電容量の差が大きいことが確認された (Figure 2)。

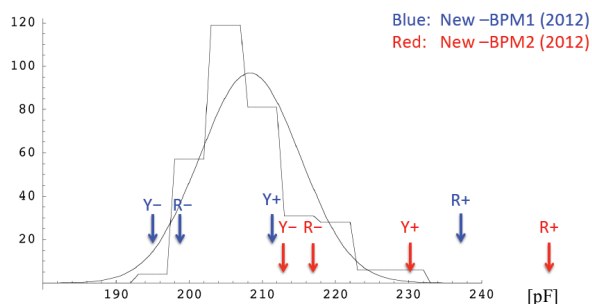


Figure 2: Capacitancies of BPM electrodes. Histogram of black lines: previous BPM electrodes and gaussian fit.

Horizontal タイプ BPM 製作過程時に行われた各電極の静電容量調査で、基準座を溶接する前後で変化が生じたことが判明した。静電容量の変化は、BPM 組立後：194-202pF、電極押しビス、SMA 端子、フランジの点溶接後：204-206pF、片側フランジの全周溶接後：Y+ 216pF, Y- 207pF、BPM 基準座溶接後：Y+ 230pF, Y- 208pF であった。これは、溶接時の歪みで電極形状に変化が生じ、各電極での静電容

量に差が生じたと推測される。静電容量の変化の大きい電極に近接する基準座の溶接個所を Figure 3 に赤線で示す。

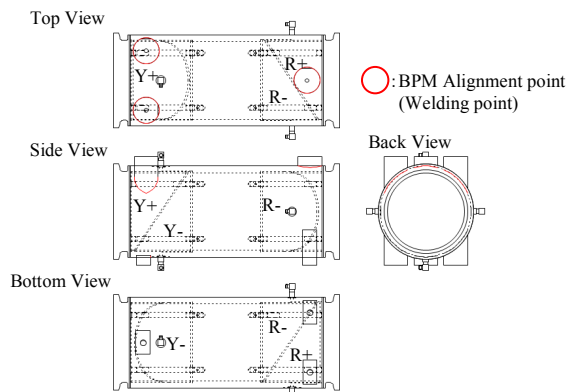


Figure 3: BPM#008, #010 (Horizontal).

#### 3.3 BPM 校正

BPM を現場に設置する前に精密な位置校正を行う。製作時の電極位置のずれや変形等に個体差があるため、その差を把握する。ワイヤ法<sup>[4]</sup>で測定したデータを用い Fitting 計算<sup>[5]</sup>した結果を Table 3 に示す。

Table 3: Result of Fitting BPM Calibration Data in MR Collimator Area

BPM	Rotation x [mrad]	Rotation y [mrad]	K-value x	K-value y	Offset x [mm]	Offset y [mm]
#008	4.00791	3.7985	77.0463	76.5057	0.031584	0.104215
#010	7.50326	4.20318	76.5574	76.5544	0.138316	-0.037716
#011	-0.81176	0.397992	78.8395	79.1133	0.159765	-0.117578

各 BPM のオフセットが x: 0.16mm, y: 0.12mm 以内であることから、電極毎の静電容量の差はオフセットに大きな影響を与えていない。

#### 3.4 BPM 位置再現性

BPM はステアリング電磁石 (STM) と一体化して (Figure 4)、予め一般区域でアラインメントを行う。STM はビーム運転で放射化したものを再利用せず、新規に製作した。形状は既存 STM を基に、位置再現性のあるベースプレートと位置決め機構を有する STM を設計・製作した。

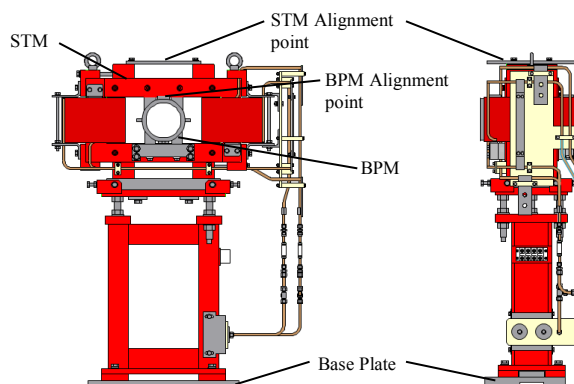


Figure 4: BPM and STM (Horizontal type).

製作した STM とベースプレートの位置再現性を下記の試験で確認した。その結果を Table 4 に示す。

1. ベースプレート(#008)に STM(#008)を載せて、STM 基準座を測定。STM を降ろして、ベースプレート基準座を測定。( #010, #011 も同様に行う)
2. Reference 用ベースプレートに STM(#008)を載せて、STM 基準座を測定。STM を降ろして、ベースプレート基準座を測定。( #010, #011 も同様に行う)

Table 4: Result of Reproducibility Check

Check No.	Base Plate No.	Alignment Point	reproducibility [mm]
1	#008	Base Plate	0.088
1	#008	STM(#008)	0.067
1	#010	Base Plate	0.052
1	#010	STM(#010)	0.07
1	#011	Base Plate	0.051
1	#011	STM(#011)	0.093
2	Reference	Base Plate	0.022
2	Reference	STM(#008)	0.076
2	Reference	Base Plate	0.014
2	Reference	STM(#010)	0.024
2	Reference	Base Plate	0.017
2	Reference	STM(#011)	0.042

1 と 2 の試験をそれぞれ 3 回繰り返し、再現性確認を行った。Table 4 に示す結果から、0.10mm 以内の再現性を確認することができた。

2012 年に#007, #009 について同様の試験を行い、0.13mm 以内の再現性が確認されていた。その結果から、位置再現性が十分あることが確認された。

## 4. BPM 設置誤差について

### 4.1 BPM アラインメント

予め現場所定位置に設置したベースプレート基準座を、LT (API 社製 T3) で測定する。その際、隣接する QM 基準座を原点とした座標を測定する。テストベンチに仮想 QM 基準座の座標系を作り、LT (Leica 社製 LTD500) で BPM のアラインメントを行う。

### 4.2 BPM 設置

BPM と一体化させた STM を、現場のベースプレート上に載せると、所定の位置に BPM が設置される。設置後、BPM の基準座を測量して設置位置を求める。

LT の座標系を Figure 5 に示し、設計値、アラインメント後、設置後の各座標データを Table 5 に示す。

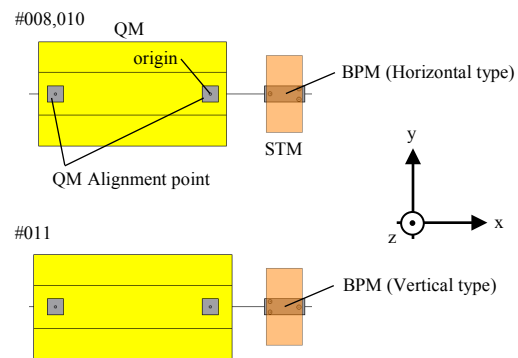


Figure 5: Coordinate system of alignment (top view).

Table 5: Result of Alignment and Installation

Alignment Point	Design Value [mm]			Alignment Point	Design Value [mm]		
	x	y	z		x	y	z
BPM 1	830	-50	-477.5	BPM 1	560	-50	-477.5
BPM 2	830	50	-477.5	BPM 2	560	50	-477.5
BPM 3	560	0	-477.5	BPM 3	830	0	-477.5

Alignment Point	Alignment [mm]			Installation [mm]		
	x	y	z	x	y	z
STM 1	554.549	-100.84	-349.035	553.9579	-100.4747	-348.903
STM 2	553.078	99.225	-349.152	552.5105	99.5413	-349.0027
STM 3	833.824	1.251	-348.724	833.3063	1.5351	-348.4422
BPM 1	830.013	-49.986	-477.544	829.5532	-49.7001	-477.2957
BPM 2	830.037	50.013	-477.505	829.5842	50.3005	-477.2256
BPM 3	560.024	0.011	-477.538	559.5035	0.3738	-477.4254

Alignment Point	Alignment [mm]			Installation [mm]		
	x	y	z	x	y	z
STM 1	555.000	-100.544	-349.647	554.2832	-100.4127	-349.609
STM 2	555.067	99.486	-349.648	554.3437	99.6095	-349.5534
STM 3	835.041	-0.58	-349.988	834.4068	-0.4989	-349.7452
BPM 1	829.94	-49.992	-477.526	829.3982	-49.8951	-477.335
BPM 2	829.897	49.961	-477.537	829.3655	50.065	-477.3264
BPM 3	559.903	0.012	-477.506	559.2825	0.1564	-477.4853

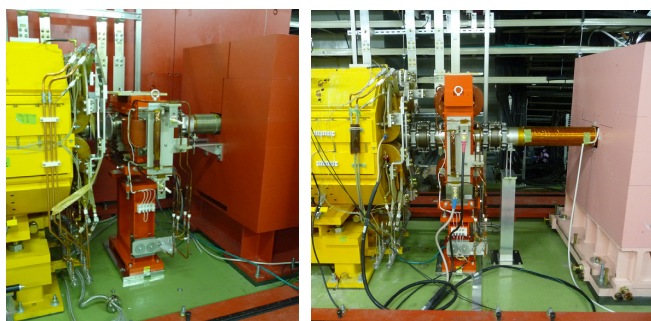
  

Alignment Point	Alignment [mm]			Installation [mm]		
	x	y	z	x	y	z
STM 1	552.295	-105.644	-117.076	550.3059	-105.4745	-117.0313
STM 2	551.145	94.388	-115.71	549.1527	94.5512	-115.7143
STM 3	831.719	-4.008	-114.74	829.7826	-3.8638	-114.2971
BPM 1	559.803	-50.012	-477.424	558.354	-49.8909	-477.4556
BPM 2	559.832	49.986	-477.491	558.3914	50.1095	-477.5415
BPM 3	829.838	-0.035	-477.449	828.435	0.0452	-477.0809

Table 5 の座標データから求めた設置誤差は、  
x: 0.34mm, y: 0.21mm 以内である (Table 6)。

Table 6: Rotation Error and Offset of BPM

BPM	Rotation x [mrad]	Rotation y [mrad]	Rotation z [mrad]	Offset x [mm]	Offset y [mm]
#008	0.610	0.273	-0.701	-0.337	0.157
#010	0.572	0.265	-0.086	-0.121	0.092
#011	1.546	0.237	0.859	-0.077	0.210



BPM#010

BPM#011

Figure 6: After installation BPM.

## 5. BPM の測定値に含まれる誤差

### 5.1 ビームベースドアラインメント

BPM の測定値には、BPM の製作、設置位置、信号伝送系 (ケーブル、コネクタ)、信号処理系 (BPMC) のエラーが含まれている。Beam Based Alignment<sup>[6]</sup> (BBA)で、BPM の幾何学的オフセットと電気的オフセットの和を測定することができる。

その手法は、各 BPM でピークになる様に約 -4, 0, 4mm のバンプ軌道を作る。直近の QM の補助巻線に-2, -4, 0, 2, 4A かけ、全周の軌道変化を測定する。測定した軌道データから QM 中心からのオフセットを求めることができる。

RUN55 期間中に、全ての BBA データを測定した。MR コリメータ部に設置した BPM#008, #010, #011 の BBA 結果を Table 7 に示す。

Table 7: Result of BBA in MR Collimator Area

BPM	Offset x [mm]	Offset y [mm]
#008	0.805	-0.939
#010	-1.573	-0.240
#011	-0.842	-0.188

### 5.2 ビームベースドゲインキャリブレーション

Beam Based Gain Calibration<sup>[7]</sup>(BBGC)は、各電極のゲインの相対誤差を測定することができ、BPM の電気的オフセットを求めることができる。BBA と BBGC により、誤差が全て決定される。

Table 8: Result of BBGC in MR Collimator Area

BPM	R+	R-	Y+	Y-
#008	1.00953	1.00000	1.01636	0.99196
#010	0.98824	1.00000	0.99117	1.00193
#011	1.03622	1.00000	1.02264	1.01365

## 6. まとめ

新規に製作した BPM#008, #010, #011 の製作誤差は x: 0.16mm, y: 0.12mm 以内、設置誤差は x: 0.34mm, y: 0.21mm 以内である。高放射化領域の機器設置手法として、十分な設置位置精度が得られた。

BBA で BPM システム全体としての QM 中心からのオフセットを求めた。BBGC で各電極のゲインオフセットを求めることができる。

今後、これらの誤差の整合性を確認すると共に、将来の設計に生かす貴重なデータとする。

## 参考文献

- [1] M. J. Shirakata, "Collimator Upgrade Plan of the J-PARC Main Ring", Proceedings of IPAC2011, San Sebastian, Spain, Sep. 4-9, 2011.
- [2] Kotoku Hanamura et al., "高放射化領域 (J-PARC MR コリメータ部) における BPM 設置 II", Proceedings of the 10th Annual Meeting of Particle Accelerator Society of Japan, Nagoya, Aug. 3-5, 2013, p.709.
- [3] 外山 毅 他, "J-PARC 50GeV Ring の BPM 検出器", The 14th Symposium on Accelerator Science and Technology, Tsukuba, Japan, Nov. 2003, 2P021.
- [4] Kotoku Hanamura et al., "J-PARC 50GeV シンクロトロン BPM 校正装置開発", Proceedings of the 3th Annual Meeting of Particle Accelerator Society of Japan and the 31th Linear Accelerator Meeting in Japan, Sendai, Aug. 2-4, 2006, p.466.
- [5] Yoshinori Hashimoto et al., "J-PARC MR BPM の校正データの解析", Proceedings of the 4th Annual Meeting of Particle Accelerator Society of Japan and the 32th Linear Accelerator Meeting in Japan, Wako, Aug. 1-3, 2007, p.300.
- [6] Takeshi Toyama et al., "J-PARC MR における BPM のビームベースドアラインメント", in these proceedings, SAP088.
- [7] Hironori Kuboki et al., "J-PARC Main Ring のビーム位置モニタのゲイン較正", in these proceedings, SAP075.