

偏向電磁石用ビームパイプ（曲げパイプ）への窒化チタンコーティング

TiN COATING FOR BENT BEAM PIPES

柴田恭[#], 末次祐介, 久松広美, 白井満

Kyo Shibata[#], Yusuke Suetsugu, Hiromi Hisamatsu, Mitsuru Shirai

High Energy Accelerator Research Organization (KEK)

Abstract

Titanium nitride (TiN) coating of bent beam pipes for positron beams of the SuperKEKB using the horizontal coating facility is currently in progress in KEK. TiN film is coated by a DC magnetron sputtering of Ti cathode in Ar and N₂ atmospheres. The beam pipe is laid down in solenoid coils and a Ti pipe is set horizontally along the center axis of the beam pipe by ceramics supports. More than 100 typical bent beam pipes with antechambers for arc sections of Low Energy Ring (LER) have been coated so far. For special bent beam pipes without antechambers and beam pipes for the Damping Ring, new Ti pipe and their ceramics supports were developed. Installation tests of the Ti pipe by metallic supports for test were succeeded, and the coating works for these beam pipes will start this summer.

1. はじめに

現在建設が進められている SuperKEKB 加速器^[1,2]の陽電子リング (Low Energy Ring, LER)、及び陽電子用ダンピングリング^[3]においては、電子雲不安定性によるビームの特性劣化を防ぐために、ビームパイプ内面に窒化チタン (TiN) 膜がコーティングされ、パイプ内面の 2 次電子放出率の低減が図られる^[4-6]。TiN コーティングは DC マグネトロンスパッタリング法で行われるが、その際チタン電極がビームパイプの中心軸上に配置される。真っすぐなビームパイプにコーティングを行う場合は、ビームパイプは垂直に立てられ、電極を上から吊るすことでチタン電極がビームパイプの中心軸上にセットされる (縦置き型コーティング装置)^[5,6]。一方、偏向電磁石用として使用される曲がったビームパイプでは、ビームパイプを垂直に立てることやチタン電極を上から吊るしてパイプ中心軸上にセットすることが困難である。そこで偏向電磁石用ビームパイプ (曲げパイプ) に TiN コーティングを施す場合は、ビームパイプは水平に置かれ、チタン電極はセラミックス製のサポートを用いてパイプ中心軸上にセットされる (横置き型コーティング装置)。2013 年度は 90 本以上の LER アーク部の偏向電磁石用ビームパイプへの TiN コーティングを行った。2014 年度も引き続き LER 用、及びダンピングリング用の曲がったビームパイプへの TiN コーティングを予定しているが、ビームパイプの断面形状が異なるため新たな構造を工夫する必要が生じた。以下に、横置き型コーティング装置と各種ビームパイプに対応したチタン電極、及びセラミックスサポートについて報告する。

2. 横置き型 TiN コーティング装置

横置き型 TiN コーティング装置の仕組みを示した概略図と写真を Figure 1、2 に示す。コーティングは、

[#]kyo.shibata@kek.jp

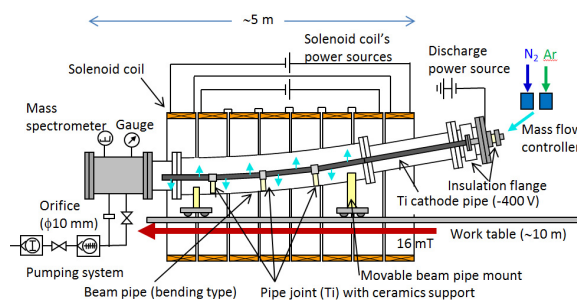


Figure 1: Schematic view of Horizontal TiN coating.

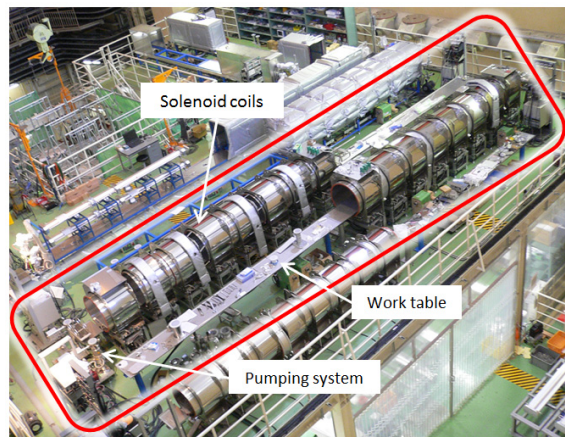


Figure 2: Two lines of the horizontal TiN coating equipment.

ビームパイプの中心軸上にチタン陰極 (-400 V) を設置し、アルゴン (窒素換算値で ~2 Pa) 及び窒素 (~2 Pa) 雰囲気中でビームパイプとの間でマグネトロン放電を起こすことで行われる (DC マグネトロンスパッタリング法)。マグネトロン放電に必要な磁場 (約 16 mT) は、250 mm 間隔で直線状に配置された 8 台のソレノイドコイル (内径 φ 800 mm、巻線部の幅 500 mm) で励磁される。

コーティング装置は長さ約 10 m の作業架台を有しており、その約半分はソレノイドコイル内に収まっている。コーティングを施すビームパイプは、コイル外でこの作業架台上の移動架台に載せられ、チタン電極設置などの準備作業が行われる。その後、ビームパイプは移動架台によりコイル内に移される。なお、ビームパイプは一端が水平に、その反対側が上に向かって反り返るように設置される。水平となる一端には真空排気系（排気速度 $0.3\text{m}^3\text{s}^{-1}$ のターボ分子ポンプと $0.25\text{m}^3\text{min}^{-1}$ のスクロールポンプを使用）が接続され、反対側にはガス導入系が接続される。導入ガスの分圧は排気系のオリフィスとガス導入系のマスフローコントローラー（フルスケール流量 20~100 sccm）で制御される。

ビームパイプの中心軸上に設置するチタン電極、及びセラミックスサポートは、ビームパイプの形状に合わせて 3 種類が用意された。また、ビームパイプへのガスの導入方法も、チタン電極の形状によって異なる。チタン電極とセラミックスサポート、及びガス導入方法については、以下の章でビームパイプの種類ごとに解説する。

コーティング装置には熱風によるベーキング機構が備わっており、ビームパイプはコーティング前に 150°C で 24 時間以上加熱脱ガス処理される。これは主に水を除去し酸化チタンの生成を防止するためである。コーティング前のビームパイプ内圧力は、ビームパイプ温度 150°C で 10^{-5} Pa 台前半以下である。コーティング作業は、まずアルゴンガスだけを用いた Ti コーティングを約 5 分間行い、その後アルゴンと窒素ガスを用いた TiN コーティングを行う。なお、コーティング中には、ビームダクトの温度が 150°C 程度になるよう温度調整が行われる^[5,6]。

1 台のコーティング装置には、ビームダクトを平行に 2 列まで設置することができる。コーティングが可能なビームダクトの長さは 5.5 m 程度である。典型的な SuperKEKB の LER ビームパイプ（曲率半径 74.68 m、長さ約 4.7 m）の場合、放電電流 5.5 A で約 80 分間放電を行うことでダクト内面に厚さ約 200 nm の TiN 薄膜がコーティングされる^[5]。1 台の装置でコーティングに要する時間は、ダクトの設置から取り外しまでで約 4 日である。

3. ビームパイプへのコーティング

3.1 $\phi 90$ アンテチェンバー付きビームパイプへのコーティング

Figure 3 に典型的な LER アーク部用ビームパイプ（アンテチェンバー付き）とその断面形状を示す^[7,8]。ビームパイプの材質はアルミ合金であり、本数は 91 本である。直線部などには同じ断面形状で、異なる長さ（1.5 m~4.7 m）や曲率半径（約 32~165 m）、材質（無酸素銅製）を持つビームパイプが他にも約 50 本あるが、同じセットアップでコーティングが施される。このタイプのビームパイプの特徴は、

- $\phi 90$ mm のビームチャンネル

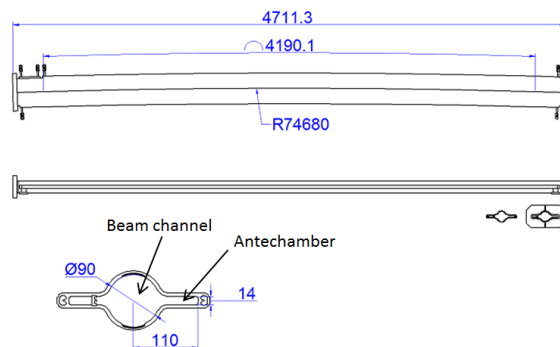


Figure 3: Typical bent beam pipe for SuperKEKB LER.

・高さ 14 mm、深さ 110 mm のアンテチェンバーを有することである。ビームパイプの断面形状が、これまで縦置き型コーティング装置で処理してきたビームパイプと同じであるため、縦置き型コーティング装置で使用していたのと同じパイプ状のチタン電極（外径 $\phi 27.2$ mm、長さ 1 m のものを連結して使用）を使用することが可能である。なお、TiN コーティングが必要とされるのは $\phi 90$ mm のビームチャンネル部のみであり、チタン電極をパイプ中心軸上に配置するのにアンテチェンバー部を利用することができる。

Figure 4、5 にチタン電極の概略図と写真を示す。ビームパイプはアンテチェンバーが上下となるように設置される。チタン電極は長さ 1 m のものを連結して、適当な長さにして使用する。電極の連結部で

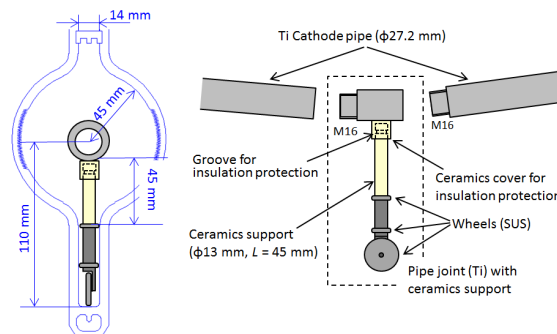


Figure 4: Ti cathode for beam pipe with antechambers used in SuperKEKB LER.

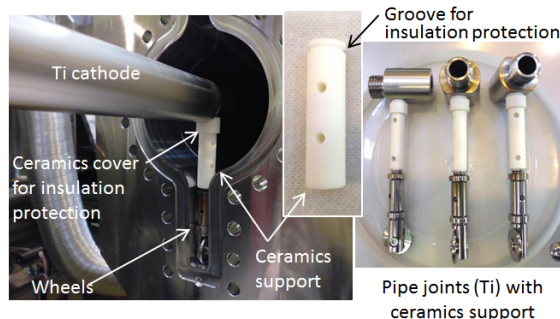


Figure 5: Ti cathode in bent pipe (left) and pipe joints (right).

使用するチタン製連結金具には、セラミックス製のサポートがつけられる。このサポートをアンテチェンバーの中に収めることで、チタン電極をビームパイプ中心軸付近に配置することができる。なお、チタン電極は直線状のものを使用するが、連結部で若干曲げることが出来るため、チタン電極をビームパイプに沿って曲げることが可能である。チタン電極はビームパイプの一端から挿入されるが、セラミックスサポートの下部（アンテチェンバー内）には金属製の車輪が3個付いており、滑らかな挿入作業が可能となっている。セラミックスサポートの太さと長さはそれぞれ13 mm、45 mmであり、TiNコーティングによる絶縁破壊を防止するため、深さ約1 mm、幅約1 mmの溝が設けられている。更に、その溝を隠すようにセラミックス製のカバーを付けることで、より絶縁が破壊されにくい構造となっている。

コーティングに必要なアルゴンガス、及び窒素ガスは、パイプ状のチタン電極を通してビームダクト内に導入される。チタン電極には50 mm毎に螺旋状に $\phi 0.5$ mmの穴が開けられており、両ガスはビームダクト内にほぼ均等に供給される^[5,6]。

このセットアップを用いて、これまで約100本のビームパイプのコーティングが終了している。Figure 6に放電の様子とコーティングに使用した後のセラミックスサポートを示す。セラミックスサポートは20回以上繰り返し使用されているが、一部にTiN膜が付着してはいるものの、絶縁は確保されており、ブラスト処理などによるセラミックスのクリーニングは行っていない。一方チタン電極は、数回の使用で弓なりに変形することが分かった。放電によりチタン電極の温度は数百度まで上がっている可能性があり、熱と自重による変形だと考えられる。変形した電極を使用すると、電極の挿入作業が非常に困難になり、最悪の場合はセラミックスサポートを破損してしまう恐れがある。そのため、変形が認められたチタン電極は曲がり矯正してから再び使用される。

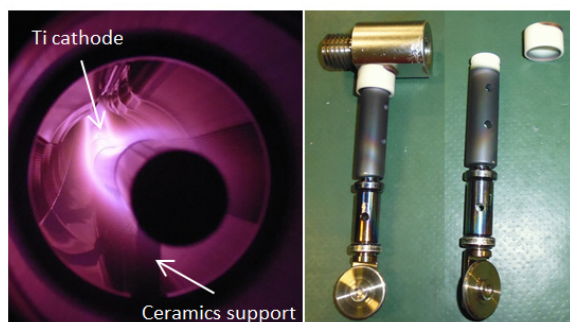


Figure 6: Magnetron discharge sputtering in bent beam pipe (left) and ceramics supports after coating (right).

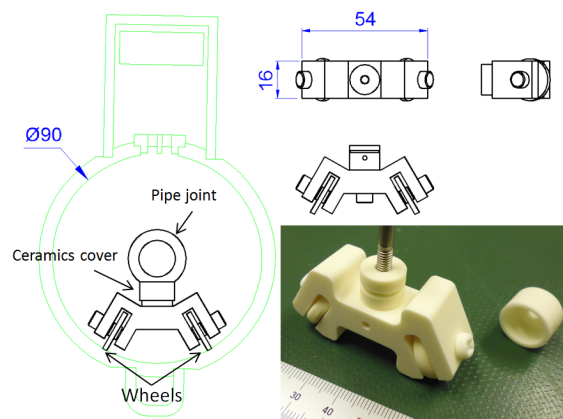


Figure 7: Ceramics support for cylindrical beam pipe.

3.2 $\phi 90$ 円形ビームパイプ（アンテチェンバーなし）へのコーティング

LERの一部の偏向電磁石内では、アルミチェンバーを有さない $\phi 90$ mmの円形ビームパイプが使用される（10本程度）。このビームパイプでは、アンテチェンバーを利用した前節のセラミックスサポートが使用できないため、新しいセラミックスサポートが必要である。新しいセラミックスサポートに求められる条件として

- ・ チタン電極と接続した状態で自立できること
- ・ 電極の挿入作業が容易なこと
- ・ ビームパイプ内面を覆う面積がなるべく小さいこと

があげられる。これらの条件を満たすものとして考案されたサポートをFigure 7に示す。チタン電極と接続金具はアンテチェンバー付きビームパイプで使用したものを流用する。サポートは土台に車輪を2つ有しており、チタン電極を容易にビームパイプ内にインストールすることが可能である。電極を乗せる柱には、絶縁破壊防止用の溝とカバーが用いられる。なお、サポートの陰になるところにはコーティングは行われぬ。そのため、ビームパイプ内面を完全にコーティングするためには、電極位置をビーム軸方向にサポートの幅以上ずらして再コーティングする必要がある。ただし、偏向電磁石内では垂直方向に磁場があるためダクト側面へのコーティングの重要性は低いので、再コーティングは行わない予定である。

金属で製作した試験機とそれを用いた電極のインストール試験の様子をFigure 8に示す。このインス

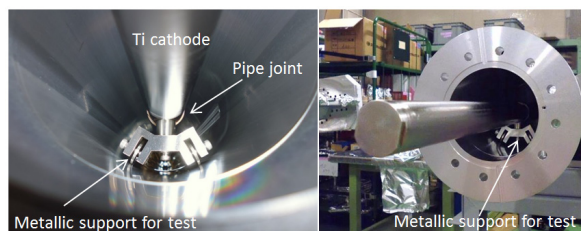


Figure 8: Installation test by metallic support into cylindrical beam pipe for SuperKEKB LER.

ツール試験により、電極を容易にチェンバー中心軸上に配置できることが確認された。セラミックス製の実機によるコーティングは 2014 年 8 月中に開始し、年内に約 10 本のコーティングを行う予定である。

3.3 ダンピングリング用ビームパイプへのコーティング

Figure 9 に典型的なダンピングリングの偏向電磁石用ビームパイプ（アンテチェンバー付き）とその断面形状を示す^[9]。ビームパイプの材質はアルミ合金であり、本数は合計で約 80 本である。LER 用ビームパイプと比較すると、ビームチャンネルの大きさが高さ 24 mm と小さいため、LER 用ビームパイプと同じ外径（ $\phi 27.2$ mm）のチタン電極は使用することができない。また、アンテチェンバーの高さも 8 mm と狭く、深さも 45 mm と浅いため、 $\phi 90$ アンテチェンバー付き用と同じサポートを使用することも不可能である。ダンピングリング用ビームパイプで使用するチタン電極、及びセラミックスサポートを Figure 10 に示す。チタン電極には、 $\phi 6$ mm のチタンパイプを使用する。ダンピングリングのビームパイプの長さは 1.7 m 以下と比較的短いため、電極の連結は行わない。チタン電極は、ビームパイプの中心軸に沿うように曲げて使用する。チタン電極は、2 種類のセラミックスサポートによってビームパイプ中心軸付近に配置される。セラミックスサポート（I 型）は、コーティングの妨げとならないようにチェンバーの外側に置かれるが、自重による電極の位置のずれが大きい場合は、チェンバー中心付近でもサポート（II 型）を使用する。なお、中心付近で使用する II 型サポートは、コーティングの妨げとなる部分なるべく小さくなるように配慮して設計されている。ビームパイプ内面を完全にコーティングするためには、このサポートの位置をずらして再コーティングする必要がある。

チタンパイプを介したガス導入は行わず、ガスは排気側とは反対側のビームパイプの端から直接ビームパイプ内へ導入される。チタンパイプを介したビームパイプ内への均一なガス導入と比較すると、

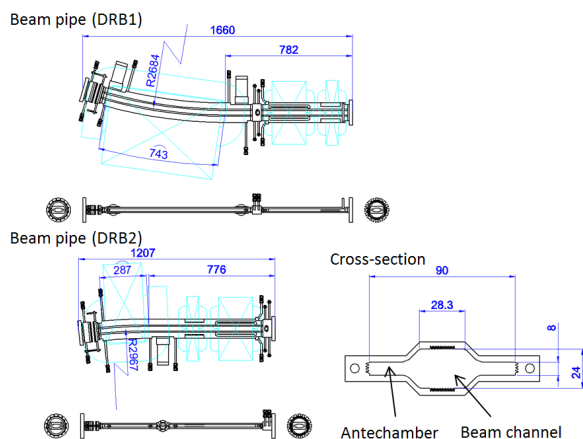


Figure 9: Typical beam pipes for Damping Ring.

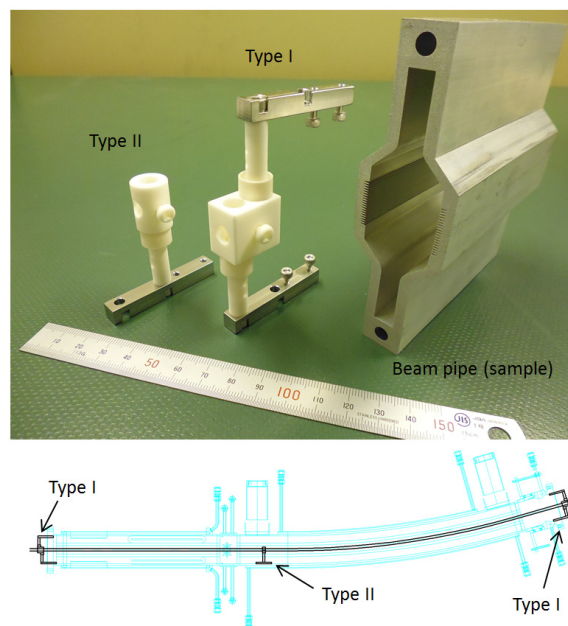


Figure 10: Ceramics support for beam pipe for Damping Ring.

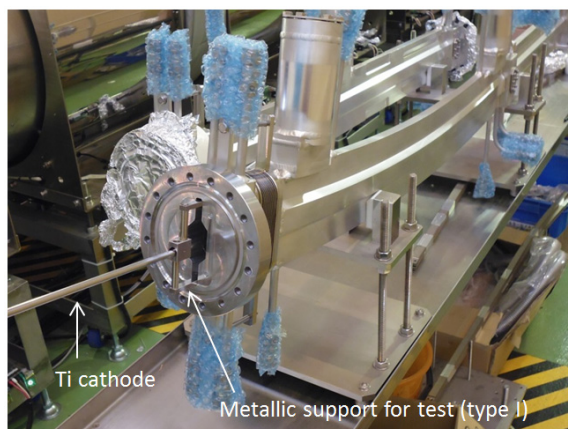


Figure 11: Installation test by metallic support into beam pipe for Damping Ring.

ビームパイプ内の圧力勾配は大きくなるが、ビームパイプが短いためコーティングへの影響は少ないと予想される。なお、ビームパイプはベローズが溶接されているが、ベローズの RF シールド部には金属製のマスクを被せ TiN 膜が付くのを防止する。

Figure 11 に金属で製作したサポートの試作機を用いて行った電極設置試験の様子を示す。この試験で、電極はほぼ中心軸上に設置することが可能であり、長いビームパイプに対しては中心部の II 型サポートが必要であることが確認された。実際のセラミックス製サポートを用いた実際のコーティング作業は、2014 年 8 月中に開始し、年内に約 80 本のコーティングを行う予定である。

まとめ

SuperKEKB LER、及びダンピングリングの偏向電磁石用ビームパイプ（曲げパイプ）に TiN コーティングを施す作業が現在進行中である。曲げパイプのコーティングには横置き型 TiN コーティング装置が用いられ、これまでに 100 本以上の SuperKEKB LER 偏向電磁石用ビームパイプ（アンテチェンバー付き）のコーティングが終了している。コーティングではチタン電極がセラミックスサポートを用いてパイプ中心軸上に配置されるが、その際ビームパイプのアンテチェンバーが利用されている。

今後は、アンテチェンバーを有さない円形ビームパイプや、アパーチャーの小さいダンピングリング用ビームパイプのコーティングを行う予定だが、これまでのチタン電極とセラミックス製サポートは使用できない。そのため、それぞれのビームパイプにあったチタン電極とセラミックス製サポートが考案された。セラミックス製サポートの金属製試作品による電極インストール試験は無事に終了し、2014 年 8 月からは実際のコーティング作業が行われる予定である。

謝辞

KEKB 加速器の各グループには、作業にご協力をいただきありがとうございます。ここに感謝の意を表します。

参考文献

- [1] SuperKEKB WWW pages; <http://www-superkekb.kek.jp/>
- [2] T. Abe, et al., “Belle II Technical Design Report”; <http://belle2.kek.jp/index.html>
- [3] M. Kikuchi, et. al, “DESIGN OF POSITRON DAMPING RING FOR SUPER-KEKB”, Proc. of IPAC’10, TUPEB0540, Kyoto, Japan, 23-28 May, 2010, p.1641.
- [4] Y. Suetsugu, et al., “Continuing study on the photoelectron and secondary electron yield of TiN coating and NEG (Ti-Zr-V) coating under intense photon irradiation at the KEKB positron ring”, NIM-PR-A 556, p.399 (2006).
- [5] K. Shibata, et al., “DEVELOPMENT OF TiN COATING SYSTEM FOR BEAM DUCTS OF KEK B-FACTORY”, Proc. of EPAC’08, Genoa, Italy, 23-27 Jun 2008, TUPP071, p.1700 (2008).
- [6] K. Shibata, et al., “TiN COATING AND PRE-BAKING OF BEAM DUCTS FOR SuperKEKB”, Proc. of the 10th Annual Meeting of Particle Accelerator Society of Japan, Nagoya, Aug. 3-5, p.1168 (2013).
- [7] Y. Suetsugu, et al., “Development of copper beam ducts with antechambers for advanced high-current particle storage rings”, Vacuum 84, p.694 (2010).
- [8] Y. Suetsugu, et al., “Design and construction of the SuperKEKB vacuum system”, J. Vac. Sci. Technol. A 30(3), p.031602 (2012).
- [9] K. Shibata, et al., “Design work of beam duct for SuperKEKB damping ring arc section”, Proc. of the 9th Annual Meeting of Particle Accelerator Society of Japan, Osaka, Aug. 8-11, p.790 (2012).