

重粒子線治療向け後段 DTL の設計

DESIGN OF POST DTL FOR HEAVY-ION RADIOTHERAPY

岡屋慶子^{#, A)}, 山口晶子^{A)}, 竹内猛^{A)}, 渡辺順子^{A)}, 佐藤耕輔^{A)}, 中山光一^{A)}, 林崎規託^{B)}

Keiko Okaya^{#, A)}, Akiko Yamaguchi^{A)}, Takeshi Takeuchi^{A)}, Junko Watanabe^{A)}, Kosuke Sato^{A)}, Koichi Nakayama^{A)},

Noriyosu Hayashizaki^{B)}

^{A)} Toshiba Corporation

^{B)} Tokyo Institute of Technology

Abstract

An Injector which consisted of a Radio Frequency Quadrupole (RFQ) and Drift Tube Linacs (DTLs) were applied for heavy ion radiotherapy system. In Japanese conventional facilities, a C^{4+} beam is accelerated to 4 MeV/u by the injector. The extraction energy is needed higher than 4 MeV/u to accelerate a greater variety of heavy ions. We designed the Interdigital H-mode post DTL which can accelerate the beam from 4 MeV/u to 6 MeV/u. We confirmed more than 95% beam transmission by simulation which is used 3-dimensional electric field.

1. はじめに

重粒子線治療施設の加速器は、炭素イオンを 400 MeV/u 程度まで加速して照射するために、イオン源、線形加速器、シンクロトロンで構成される。従来の線形加速器は Radio Frequency Quadrupole (RFQ)、Interdigital H-mode Drift Tube Linac (DTL) から構成される。DTL は加速電場のみで収束を可能にする Alternating Phase Focusing (APF)方式を採用している。また、RFQ と DTL の間に 3 連四極電磁石 (TQ)を設置し、ビームを収束させる。イオン源により生成された C^{4+} は RFQ と DTL により 4 MeV/u まで加速され、荷電変換膜にて C^{6+} に変換される。線形加速器は質量電荷比が 1/3 のイオンを加速する。[1-3]

近年、炭素イオン以外のイオンも加速できる、マルチイオン化の要望がある。[4] ヘリウムやアルゴン等のイオンを同じ線形加速器で加速する場合、イオンの質量電荷比が 1/3 以上である必要があり、更に射出エネルギーを高くすることが望ましい。

本報告では、重粒子線向け加速器のマルチイオン化に対応するため、従来の 4 MeV/u まで加速する線形加速器の後段に設置し、6 MeV/u まで加速する DTL(post DTL)の設計について報告する。

速器と 6 MeV/u の post DTL を追加した線形加速器を示す。TQ でビームを収束した後、post DTL で加速を行う。従来の線形加速器と同じく、質量荷電比は 1/3、周波数は 200 MHz とする。荷電変換膜は post DTL の後段に設置する。またメンテナンス性の向上を図るため、半導体アンプを適用する。Table 1 に post DTL のパラメータを示す。空洞の長さは機械加工の制約上 2500 mm 以下となるように設計する。また高周波電力は半導体アンプの実績を考慮し、250 kW 以下とする。最大表面電界は普及型入射器 DTL の放電限界と同様の 1.6 kilp. とする。

Table 1: Parameters of Post DTL

Parameter	Value	Unit
Injection energy	4	MeV/u
Extraction energy	6	MeV/u
Frequency	200	MHz
Tank length	< 2500	mm
RF power	< 250	kW
Transmission	> 95	%
Maximum surface field	1.6	kilp.

2. システム構成

Figure 1 に射出エネルギー4 MeV/u の従来の線形加

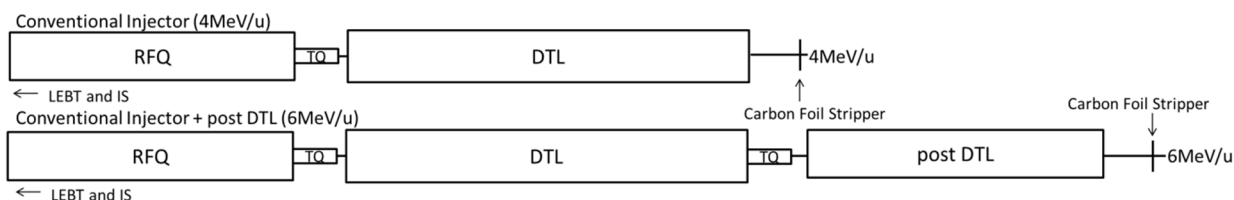


Figure 1: Layout of injector system.

[#] keiko.okaya@toshiba.co.jp

3. 設計

3.1 ドリフトチューブテーブル設計

2次元静電場解析コード POISSON とビームトラッキングコードの GPT (General Particle Tracer) を連携したコードを作成し、ドリフトチューブテーブルを設計した。ギャップ間の軸上最大電界が一定、ギャップ中心のビーム位相が -10 度の条件で、ビーム透過率が95%以上になるようにセル長とチューブ位置を調整した。Table 2 に主要パラメータ、Figure 2 にビームシミュレーション結果を示す。TQ への入射ビームの条件は、従来の4 MeV/u まで加速する線形加速器の出口のビーム条件とした。空洞の長さは2087 mm、ビームのエネルギーが $\pm 0.4\%$ の範囲では、透過率95.4%となった。また、空洞の最大電界は1.6 kilp. 以下であることを確認した。

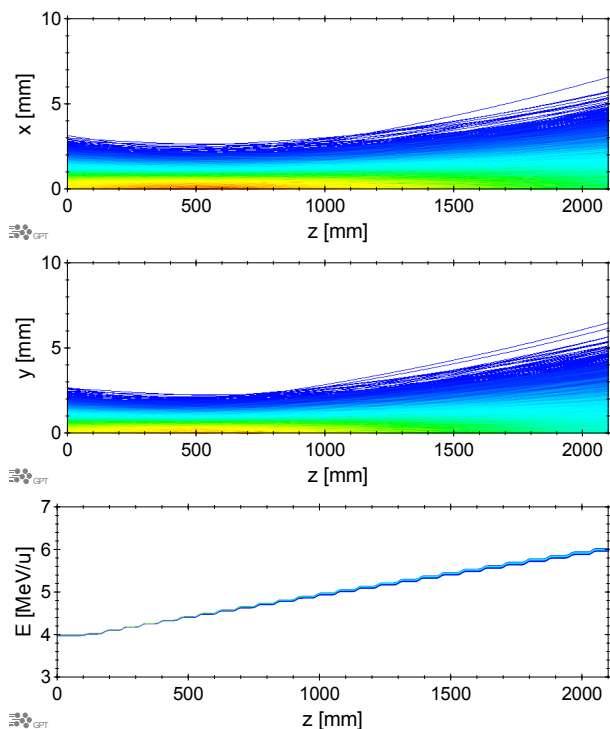


Figure 2: Beam simulation of post DTL at E-field of POISSON.

Table 2: Design Parameters of Post DTL

Parameter	Value	Unit
Number of gap	27	-
Gap length	18	mm
Tank length	2087	mm
Synchronous phase	-10	degrees
Accelerating E-field	11.5	MV/m
Maximum E-field	22.3	MV/m
Bore diameter	16	mm ϕ

3.2 3次元電界計算

3.1 項では、両端を除く全ギャップで11.5 MeV/mの軸上電界であるという理想的な条件で計算しているが、実際の電場分布は空洞全体の構造が影響する。そこで、3次元電場計算コード MWS (Micro Wave Studio) を使用し、周波数200 MHzで軸上電界がフラットになるようにリッジ形状、空洞径の調整を行った。Figure 3 に空洞形状、Figure 4 に軸上電界分布を示す。リッジに切欠きを入れることで、軸上最大電界の均一性が改善された。空洞の最大電界が1.6 kilp. を上回っているが、今後ステム等の調整を行う際に、最適化を図る予定である。

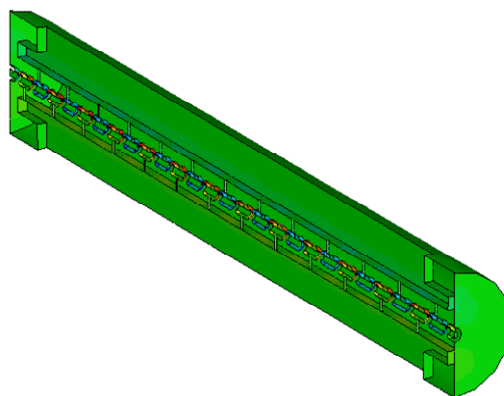


Figure 3: Cavity design of the post DTL.

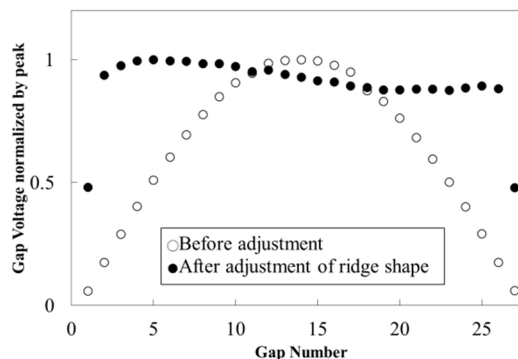


Figure 4: Flatness of the gap voltage by adjustment of ridge shape.

3.3 3次元ビームシミュレーション

3.2 で計算した3次元電場分布を使用し、GPTにてビームシミュレーションを実施した。TQへの入射ビームの条件は、従来の4 MeV/u まで加速する線形加速器の出口のビーム条件とした。Figure 5 にビームシミュレーション結果を示す。2次元静電場を用いたビームシミュレーション結果が再現され、軸上電界の調整が十分と考えられる。post DTL 出口におけるビームの位相空間の分布を Figure 6 に示す。ビームのエネルギーが6 MeV/u $\pm 0.4\%$ の範囲では、透過率98.3%を達成した。MWSの計算による消費電力が190 kW となり、半導体アンプの適用が十分に可能であることを確認した。

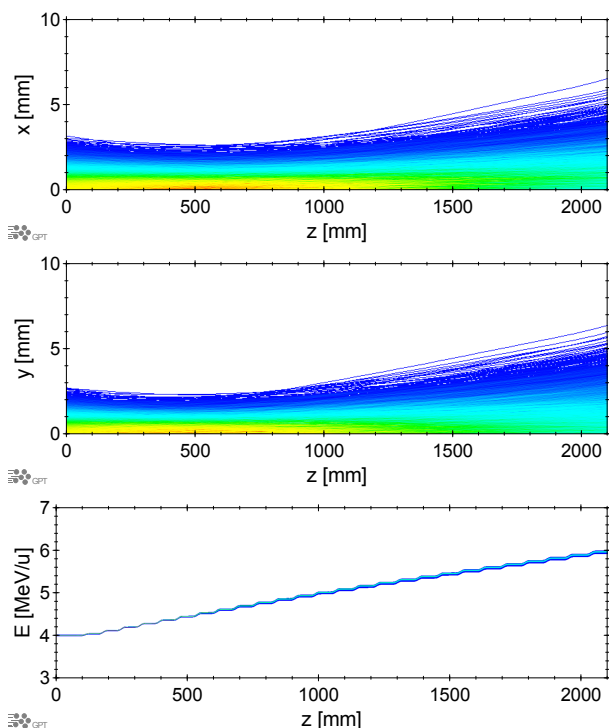


Figure 5: Beam simulation of post DTL at E-field of MWS.

4. まとめ

従来の線形加速器の後段に設置し、 C^{4+} を4 MeVから6 MeVまで加速する post DTL の設計を行った。3次元電磁場空洞設計を行い、ビームシミュレーションにて透過率 95%以上を達成した。最大表面電界は目標の 1.6 kV/mm を満たすように、今後ステムの太さやテーパの調整を行う。さらに、ポートの個数・サイズ・位置の調整、チューナーのストロークの範囲調整等を進め、製作誤差の影響の確認等を実施する。

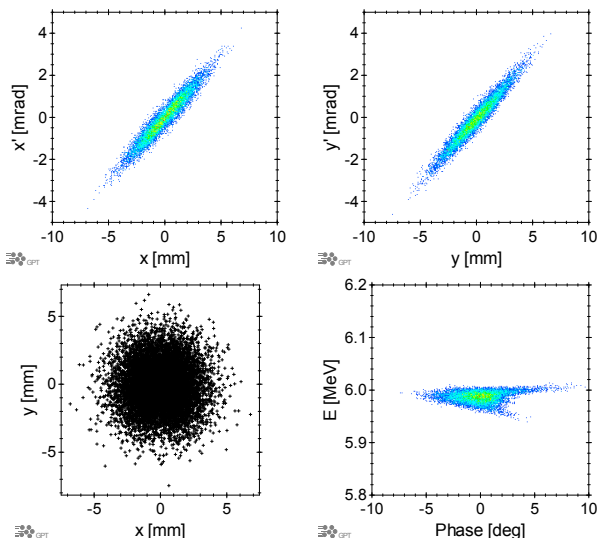


Figure 6: Calculated phase-space distributions at post DTL exit.

謝辞

本設計を進めるにあたり、アキュセラ(株)山本昌志氏、AET(株)金田健一氏にはドリフトチューブテーブル設計用コード作成や、シミュレーションに関する多くの助言を頂きました。心より御礼申し上げます。

参考文献

- [1] Y. Iwata *et al.*, “Performance of a compact injector for heavy-ion medical accelerators”, *Nucl. Instr. Meth., A*, vol. 572, pp. 1007-1021, 2007.
- [2] Y. Iwata *et al.*, “IH-DTL as a compact injector for a heavy-ion medical synchrotron”, in *Proc. LINAC 08*, Victoria, BC, Canada, 2008, paper WE204.
- [3] Y. Iwata *et al.*, “The compact injector as the second injector of the HIMAC”, in *Proc. LINAC10*, Tsukuba, Japan, 2010, paper MOP060.
- [4] A Yamaguchi *et al.*, “Design of injector for carbon cancer therapy”, in *Proc. IPAC2017*, Copenhagen, Denmark, 2017, paper THPVA103.