

J-PARC 3-GeV シンクロトロン of 新しい入射システムの設計 NEW INJECTION SYSTEM DESIGN OF THE J-PARC RAPID CYCLING SYNCHROTRON

山本風海^{#,A)}, 神谷潤一郎^{A)}, サハプラナブ^{A)}, 高柳智弘^{A)}, 吉本政弘^{A)}, 發知英明^{A)}, 原田寛之^{A)},
竹田修^{B)}, 三木信晴^{B)}

K. Yamamoto^{#,A)}, J. Kamiya^{A)}, P. K. Saha^{A)}, T. Takayanagi^{A)}, M. Yoshimoto^{A)}, H. Hotchi^{A)}, H. Harada^{A)},
O. Takeda^{B)}, N. Miki^{B)}

^{A)} Accelerator Division, J-PARC Center, Japan Atomic Energy Agency (JAEA)

^{B)} Nippon Advanced Technology Co., Ltd.

Abstract

The 3-GeV Rapid Cycling Synchrotron (RCS) of Japan Proton Accelerator Research Complex (J-PARC) aims to deliver 1-MW proton beam to the neutron target and Main Ring synchrotron. Present beam power of the Rapid Cycling Synchrotron is up to 500-kW and the higher radiation doses were concentrated in the injection area. These activations were caused by the interaction between the foil and the beam. To reduce the worker dose near the injection point, we have studied a new design of the injection scheme to secure enough space for radiation shielding and bellows. In the new system, two of four injection pulse bump magnets are replaced and we are able to ensure the additional space around the injection foil chamber. So far, new injection system seems not impossible. However, preliminary study result indicated that temperature of the duct and shielding metals would be slightly higher. The eddy current due to the shift bump magnet field generates heat. Thus we have to study details of above effect.

1. はじめに

大強度陽子加速器施設(J-PARC)の 3-GeV シンクロトロン(3-GeV Rapid Cycling Synchrotron, RCS)は、物質生命科学実験施設(materials and life science experimental facility, MLF)および主リング(Main Ring, MR)に最大 1-MW 相当のビームを供給する目的で建設された[1]。RCS のような高エネルギーの陽子シンクロトロンでは、運転中に発生するビームロスと機器を構成する物質との相互作用で発生する放射線により、それら機器の故障率が上がり、さらにビームロスが機器の放射化を引き起こす原因ともなる。ビームロス量が増加すると、故障からの復旧や、維持管理といった保守作業時の作業者の被ばく線量も上がることになる。特に、作業者の被ばく線量を許容値以下に収めるといった観点から、ビームロス量は制限を受けるため、ビーム出力もロス量が制限以下となる範囲でしか上げられない。そのため 1-MW という大出力を達成するためには、ビームロスの対策が必須である。RCS では、加速器周回中に発生するエミッタンス増大によるビームロス対策として、ビームロスを局所化できるようにパーチャを狭めたコリメータを導入している[2]。RCS のコリメータは、ビームを廃棄するダンプや物理実験で使用されるターゲットに相当するような 4-kW という大容量に設計されている[3]。

また、ビーム利用運転の合間に、ビームロスの低減を目指しビーム試験を実施している[4]。その甲斐もあり、現在では保守作業時に問題となる機器の放射化は、入射用荷電変換フォイルの近傍だけとなっている。利用運転に供給している RCS の出力は 2017 年夏の時点で最大 500-kW であり、この運転時の荷電変換フォイル真空

容器の機器表面の残留線量は、運転停止 4 時間後の測定で 9 mSv/h である。それ故、今後 RCS の出力を増強するためにこの放射化に対する対策が必要となっており、現在放射化の激しい荷電変換フォイル真空容器周辺に遮蔽体を設置する事が出来るような、新しい入射システムの検討を進めている。本稿では、RCS の入射部の放射化の問題と新入射システムの設計進捗について報告する。

2. RCS の残留線量と作業者の被ばく状況

RCS の運転停止後の残留線量率分布の例を図 1 に示す。残留線量率の値は、周辺で最も高い値を代表値として示している。測定は 2015 年の 4 月に実施しており、ペインティングエリアの大きさ 100 πmm-mrad、400-kW 出力で 2 週間連続運転し 4 時間冷却した値(左赤字)と、その後同じ条件で 6 日間連続運転してから、ペインティングエリアを 150 πmm-mrad に拡張し、出力も 500-kW に上げて 1 日連続運転して 4 時間冷却後の値(右括弧内青字)の 2 つの条件での結果を示している。図に示されている様に、RCS では高線量は図中左側の入射直線部に集中しており、それ以外のアーク部や出射、RF 用の直線部には最大でも機器表面で 300 μSv/h 程度の残留線量率しか検出されていない。入射直線部の中でも、特に入射用第一荷電変換フォイル真空容器の下流側が最も線量率が高くなっており、400-kW で 2 週間連続運転の条件では 15 mSv/h の線量率となっている。この放射化は、後述するようにフォイルと入射及び周回ビームの相互作用が原因であるため、出力を 500-kW に上げた際にもペインティングエリアを 150

[#] kazami@post.j-parc.jp

π mm-mrad に広げる事によって線量率はむしろ減少させることができた。

表 1 に 2015 年の夏季保守作業期間における作業者の被ばく線量の概要を示す。J-PARC では、7 月頭から 9 月末までの 3 か月間を夏季保守期間としており、ビーム運転を連続で停止して機器の更新や保守を行っている。2015 年度は、4 月に 400-kW から 500-kW にビーム出力を増強して MLF に向けて利用運転を行っていたが、4 月末に中性子ターゲットの冷却水漏れが発生し、MLF へのビーム供給を停止することになった。中性子ターゲットの交換は夏季保守期間までかかったため、5 月と 6 月は MR にむけてのみビーム供給を行った。RCS の運転において、MR へ取り出されるビームの割合は、2015 年 7 月時点では全体の 6.5 %に過ぎず、ビームロス量も MLF 行きのビームと比較して特段多い状態ではなかったため、残留線量は増加せず、むしろ短半減期核種が消滅する事で運転をしていながらも低下していった。最終的に、運転停止時には最も線量の高い入射フォイル真空容器の下流でもおよそ 3 mSv/h 程度まで線量が低下した。この残留線量は長半減期核種に因る物であるため、夏季保守期間中にはほとんど値が変動しなかった。

この夏季保守期間中に、33 名の作業者が 0.01 mSv 以上の被ばく線量を受け、集団線量は 4.45 mSv で

あった。最大の被ばく線量は 0.42 mSv で、この作業者は入射用バンプ電磁石の保守に携わっていた。バンプ電磁石においては、磁石の上鉄心が放射化した磁石内部や真空容器に対して遮蔽体として機能していたが、保守作業時にはこれを取り外して作業を行う必要があった事が、作業者の被ばく線量が増加する要因となった。このように、入射部周辺での保守作業時の被ばく量は、実効的にかなり長い冷却期間があったにも関わらず 0.5 mSv というかなりの値となった。この結果を受け、ビーム出力の増強を進めるには、この放射化に対する対策が必須であるという結論に達した。

Table 1: Summary of the Personal Dose during the Summer Shutdown Period of 2015 [5]

Exposuer dose [mSv]	Number of workers [#]
0.01-0.05	11
0.06-0.1	7
0.11-0.2	7
0.2-	8

Red :1st Apr., 2015 (400 kW 2week operation with H-painting area of 100π mm-mrad.)

Blue:15th Apr., 2015 (400 kW 6-day and 500kW 1-day operation with H-painting area of 150π mm-mrad.)

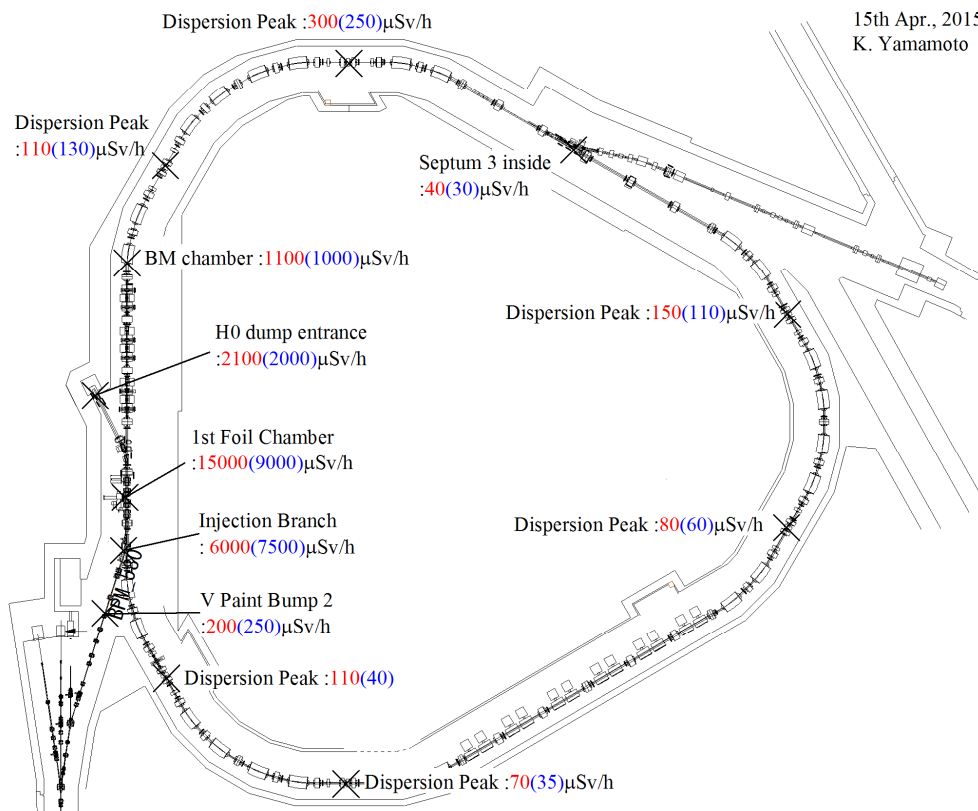


Figure 1: Residual dose distribution of the RCS before and after the 500-kW operation [5].

3. 入射部の放射化の原因

放射化に対する対策を検討するために、原因の調査を行い、フォイルと入射及び周回ビームの相互作用が原因である事を突き止めた。図 2 に、ビームのフォイル衝突回数を変えた際の、入射部付近に設置したビームロスモニタ信号を示す。この図から明らかかなように、ビームロス量はフォイル衝突回数に比例している。また、PHITS コードによるシミュレーションを行い、その結果から入射陽子がフォイルに衝突した際に放出される、散乱二次陽子や中性子が放射化の原因であることが確認された[6]。

この結果から、入射部の放射化の低減にはビームのフォイル衝突回数を減らす必要がある事が判り、ペインティングエリアの拡幅を行えるように改善を進めた。これには入射時に発生しているベータ関数

の補正が必要なため、追加の四極電磁石を設置し調整することで[7]、前述の通りペインティングエリアを広げ線量率の低減に成功した。

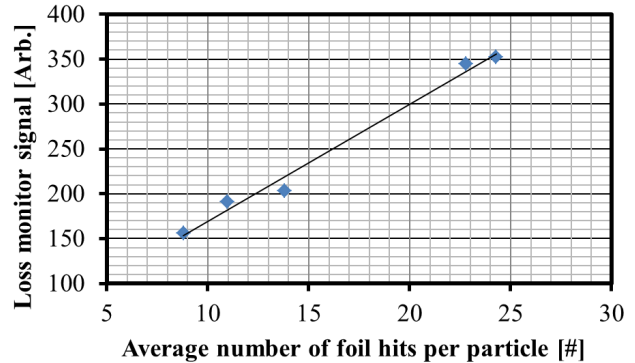


Figure 2: Beam loss signals near the injection point under different beam injection conditions in the RCS.

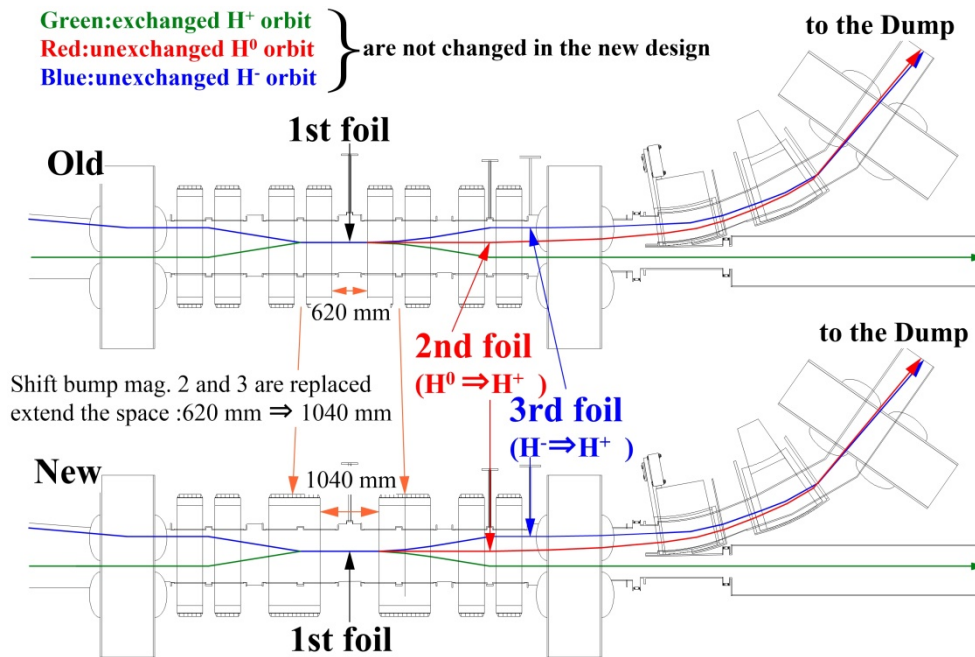


Figure 3: Layout of the present and new injection system.

4. 新旧入射システムのコンセプト

ペインティングエリアの拡幅による入射部の残留線量の低減はうまく機能したが、荷電変換フォイルを用いた入射を行う限り完全に無くす事は出来ないため、さらなる大強度出力運転に向けて別の手立てを講じる必要がある。問題となるのは、保守作業時の作業員の被ばく量の増加であるので、次の手として考えられるのは高放射化した真空容器を遮蔽体で覆い、作業環境の空間線量を下げることである。そこで、十分な遮蔽体を配置できる新しい入射システムの検討を開始した。図 3 に、現入射システムおよび検討を進めている新入射システムの機器の配置お

よびビーム軌道を示す。上図が現入射システムで、数が新システムの案である。現システムでは、4台ある全てのシフトバンプ電磁石（周回軌道と入射軌道を合流させるため台形軌道を作る電磁石）のヨークが、ビーム進行方向に半分に分割されている。これは、次のような理由による。

荷電変換マルチターン入射においては、入射 H- ビームに付随する 2 つの電子を、フォイルを通過させることによって剥ぎ取り、陽子に変換して入射ビームを周回軌道に合流させている。しかしながら、フォイルの厚みが有限である以上、ある確率で電子が一つしか剥ぎ取られず H⁰ となる、あるいは一つも剥ぎ取られず H 粒子のまま残る場合もある。これら

の粒子は再度フォイルを通過させることで H^+ とし、入射部に設置された入射ダンプへ導く設計となっているが、バンプ電磁石の磁場によって H および H^0 粒子は周回軌道とは別の軌道をとるため、現実的に製作可能な真空容器のアクセプタンス内に全ての軌道を取める事は、機器設計上の大きな制約となる。この条件を満たすために、現設計では H^0 粒子を荷電変換させる第二フォイルを 4 番目のシフトバンプの分割されたヨークの中心に配置している。また、4 台のシフトバンプ電磁石の形状、および電磁石 SB1 と SB2、SB3 と SB4 の中心間の間隔はそれぞれ同じとし、1 台の電源に直列に接続され、同じ電流を流す設計としている。こうする事により、原理的にはバンプ磁場による軌道は補正せずとも台形となり、調整が容易に進められる設計としている。

これに対して、新しい設計ではフォイル真空容器の前後のバンプ電磁石 (SB2 と SB3) の磁極は分割せず一体とすることで、遮蔽体を設置するスペースを確保している。SB1 と 4 に関しては、磁極を一体にしてしまうと第二フォイルの位置が変わり、 H^0 粒子の軌道がアクセプタンスに収まらなくなってしまうため、これまで同様中心で分割された形状を維持する。このような設計とすることで、ダンプへのビーム軌道はほとんど変化させずに済む。ただし、SB1、4 と SB2、3 はお互いに磁極形状が変わるので、軌道を閉じるために電源一台で直列に励磁するのではなく、それぞれの組毎に別の電源で励磁させる設計に変更した。当初設計と比較すると、二台の電源の個別調整が必要となるが、これまでの経験からそれは容易に可能であると考えられる。

5. 機器設計

5.1 機器干渉確認および遮蔽評価

図 4 に、現在検討を行っている SB2、3 および第一フォイル真空容器の配置図を示す。第一フォイル真空容器には、荷電変換フォイル挿入用ポート、マルチワイヤモニタ挿入ポート、フォイル観測ポート、剥ぎ取られた電子を回収するエレクトロンキャッチャー等に使用する複数のポートが必要である。これらのポート位置が変更になると、ビームの入射位置やモニタ位置が変更になり、さらに接続される各機器の位置も変更しなければならない。工事期間や費用対効果の点からこれは望ましくないため、可能な限り変更が無いように設計を進めている。第一フォイル真空容器の断面形状は、現状は円筒形になっているが、バンプ電磁石のギャップに合わせてセラミックダクトは四角い断面形状であるため、取り合いのフランジで大きな段差ができています。この段差部分は、フォイルから見込む立体角が大きいため、二次粒子が多数当たり最大の放射化点となっている。そこで、新しい設計では第一フォイル真空容器もセラミックダクト同様四角い断面形状とし、フ

ランジ外径まで空いた空間に遮蔽体を設置することで、取り合いフランジの放射化を防ぐ設計としている。

SB2、3 に関しては、現状の電源を分割して 2 つの電源として使用するため、電流量が現在の半分になってしまう。そのため、現在と同程度の磁場を出すためには、1 ターンだったコイル巻き数を 2 ターンに増やす必要があり、それに合わせた設計を進めている。

現状では、新設計では第一フォイル真空容器の長さを現状より 320 mm 伸ばすことができ、その範囲に追加で遮蔽体を設置できる見込みである。

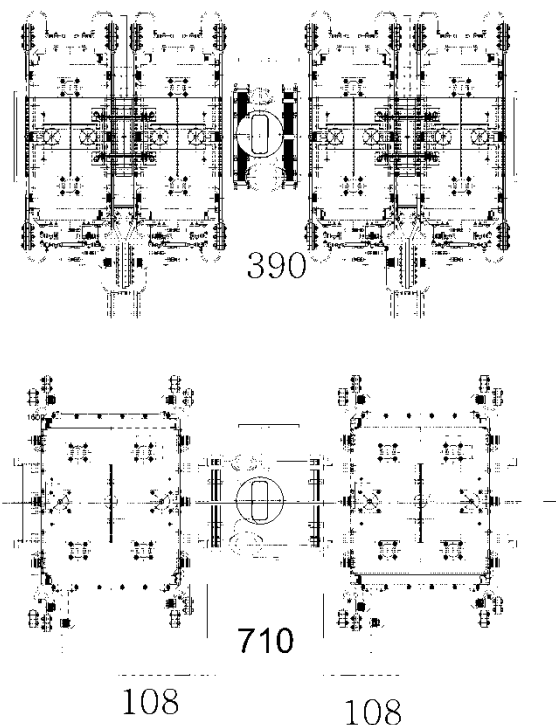


Figure 4: Engineering drawing of old and new injection systems.

図 5 に遮蔽体を設置した際の放射化の評価結果を示す。計算では、前述の PHITS コードで求めた散乱二次陽子や中性子の分布を基に、MARS コードを用いて残留線量の評価を行った。評価では 1-MW の利用運転に相当する入射陽子数で、一か月間連続運転を行い、1 日冷却期間を置いた後の線量率を示している。真空容器は 10 mSv/h を超える放射化となっているが、200 mm の鉄遮蔽体を設置することで遮蔽体の外側は 100 μ Sv/h のオーダーまで線量を抑える事ができる。

5.2 渦電流による発熱評価

現在の配置では、第一フォイル真空容器とセラミックダクトの取り合いのフランジの温度が、渦電流による発熱により 120 $^{\circ}$ C 程度まで上昇している。新設計では厚みのある遮蔽体の設置を予定しており、より大きな発熱の恐れ

があるため、発熱量の評価を行った。図 6 に、評価に用いた磁場分布を示す。磁場分布は、現状の二分形状の磁極で測定した結果を流用しており、中心の分割部分は一体にしたことで一様分布になると仮定した。全体の分布は、必要な BL が得られるように値を調整した。計算では、発熱量を評価する各コンポーネントの中心位置での磁束密度を代表値として用いた。フランジや真空容器、遮蔽体等は LR 等価回路として見立て、次式を用いて誘導電流を計算し、L および R で消費される電力を求めた。

$$L \frac{dI}{dt} + RI = - \frac{d\Phi}{dt} \quad (1)$$

ここで L および R を求めるために、モデル内の等価回路を四角い閉回路として単純化した。表 2 に評価結果をまとめる。

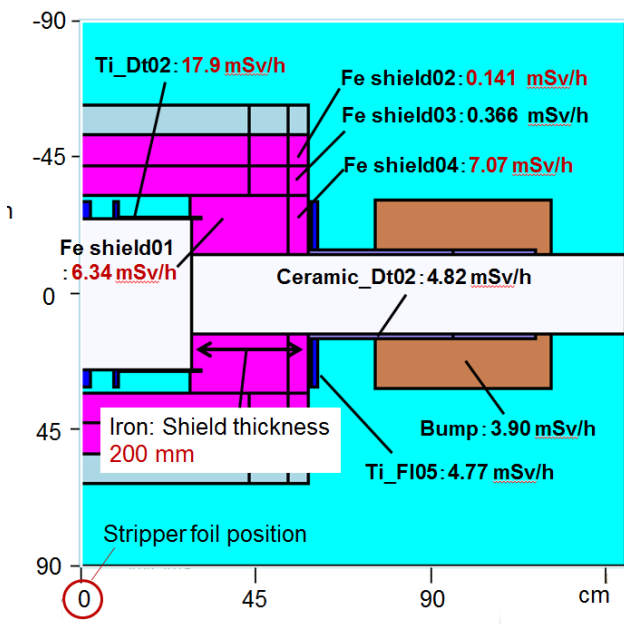


Figure 5: Residual dose calculation result.

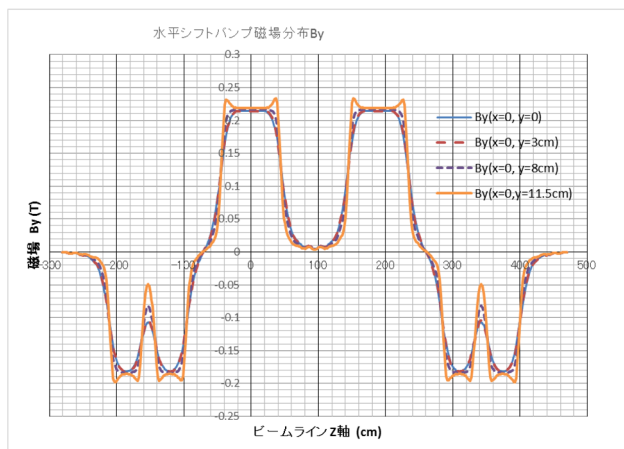


Figure 6: Magnetic field distribution of SB 1 - 4.

既設の真空容器のフランジは、同様の評価によると 80.4 W の発熱量となっており、実測した温度は最大で 120 °C であった。新設計ではフランジの位置が磁石より離れるため、発熱量は下がるという評価になり、フランジ

単体だけであれば 120 °C 以下に抑えられる見込みである。しかし、第一フォイル真空容器の断面を磁石のギャップに併せて四角くしたため、真空容器を横切る磁束が増加して第一フォイル真空容器での発熱量がフランジ以上となっている。また、遮蔽体も一体構造で評価すると電流ループが大きくなるため、上下で 101 W という大きな発熱量となる。これらの発熱に対して、遮蔽体を絶縁材で分割して電流ループを小さくする、冷却方法を別途検討する、等追加の対処が必要である。

Table 2: Summary of the Heat Due to the Eddy Current

場所	発熱量 [W]
フランジ上部および下部	61.3
第一フォイル真空容器	74.2
遮蔽体 (上下)	101
遮蔽体 (左右)	45

6. まとめ

J-PARC 3 GeV RCS の大強度化に向けて問題となっている入射部の放射化について、その影響を小さくするため遮蔽体を設置できる新しい入射システムの検討を開始した。現在の工程では、今 (2017) 年度電磁石の詳細設計と製作を行い、次 (2018) 年度磁場測定や真空容器の発熱量の実測をする予定である。それらの結果を受け、2019 年の夏季保守期間中に新システムへの入れ替えを実施するべく進めている。

参考文献

- [1] Y. Yamazaki ed., “Accelerator Technical Design Report for High-Intensity Proton Accelerator Project, J-PARC”, KEK Report 2002-13 and JAERI-Tech 2003-44, 2003.
- [2] K. Yamamoto, “Efficiency simulations for the beam collimation system of the Japan Proton Accelerator Research Complex rapid-cycling synchrotron”, Phys. Rev. ST Accel. Beams, vol. 11, p. 123501, Dec. 2008.
- [3] K. Yamamoto, “The beam collimator system of J-PARC rapid cycling synchrotron”, Proc. of the 42nd ICFA Advanced beam dynamics workshop, HB2008, WGC10 (2008).
- [4] K. Yamamoto, “Beam power and residual dose history of J-PARC RCS”, Prog. Nucl. Sci. Technol. 4, pp. 238-242 (2014).
- [5] K. Yamamoto *et al.*, “Worker dose under high-power operation of the J-PARC 3 GeV Rapid Cycling Synchrotron”, in Proc. ICPS-13 & RPSD-2016, FP000101, 2016.
- [6] E. Yamakawa *et al.*, “Measurements and PHITS Monte Carlo Estimations of Residual Activities Induced by the 181 MeV Proton Beam in the Injection Area at J-PARC RCS Ring”, JPS Conf. Proc., vol 8, p. 012017, Sep. 2015.
- [7] H. Hotchi *et al.*, “Beam loss caused by edge focusing of injection bump magnets and its mitigation in the 3-GeV rapid cycling synchrotron of the Japan Proton Accelerator Research Complex”, Phys. Rev. ST Accel. Beams, vol. 19, p. 010401, Jan. 2016.