

## クライストロンモジュレータ用高電圧半導体スイッチの開発

### DEVELOPMENT OF SEMICONDUCTOR HIGH-VOLTAGE SWITCH FOR KLYSTRON MODULATOR

森 均, 黄瀬 圭祐, 澤村 陽, 徳地 明 (株式会社パルスパワー技術研究所)  
Hitoshi Mori, Keisuke Kise, Yo Sawamura, Akira Tokuchi  
Pulsed Power Japan Laboratory Ltd.

#### Abstract

High voltage semiconductor switches in klystron modulators for industrial electron beam sterilization are under development. Conventionally, hydrogen thyratrons have been widely used for the high voltage switches, but they have many disadvantages as switches for industrial applications, particularly, short lifetime, inability to operate on higher repetition rate than several kHz, need of supplementary power supply. In the past, we had developed high voltage switches using various types of semiconductor switching element, but this time we have chosen MOS gate thyristor. MOS gate thyristors have an extremely large capability against short time overcurrent, as compared with ordinary types of power semiconductor such as IGBT, so that it is possible to realize a high voltage, large current switch in small volume. Thyristors, that conduct with saturated current carriers, generally have a low di/dt tolerance, but the MOS gate thyristors, with electrostatic firing mechanism, have extremely high di/dt capability, and the improved trade-off on high withstand voltage and very short turn-on time. In this development, we have manufactured a PFN modulator with MOS gate thyristors connected in series to construct a high voltage switch. We report the result of the preliminary tests.

#### 1. はじめに

近年、電子ビーム照射による滅菌技術が医療用具の生産ラインに採用されている。電子ビームの加速手段としてはクライストロン等の電子管により励起される高周波電界が一般的であり、通常使用されているパルスクライストロンでは数百キロボルトまでのカソード電圧を数マイクロ秒のパルス幅、数キロヘルツまでの繰り返しで発生させるカソードモジュレータにより給電する例が多い。

このクライストロン・カソードモジュレータの主スイッチとしては、従来水素または重水素を放電気体とするサイラトロンが用いられてきたが、このサイラトロンは産業用途の装置としては多くの欠点を有しており、特に寿命が短かいこと(～数万時間)、数キロヘルツより高い繰り返し動作ができないこと、カソードヒータ等のための付帯電源が必要となることが挙げられる。

筆者らは種々の半導体デバイスを使用した高電圧スイッチを開発してきた[1, 2, 3, 4]が、本研究では最終的には耐電圧 8kV、ピークオン電流 5kA、ターンオン時間 400ns の SI (Static Induction: 静電誘導) サイリスタ素子を開発し、取り扱いが比較的容易な数kV の PFN 回路を出力パルストランスの一次側に並列接続し、出力パルストランスで昇圧して必要な高電圧を得る、小型モジュール化されたモジュレータを構成することを目指している。

今回はその前段階として特に短時間大電流通電特性に優れた MOS ゲートサイリスタを直並列接続した高電圧半導体スイッチの性能試験を行ったのでその概要について報告する。

#### 2. 開発品の仕様

##### 2.1 カソードモジュレータにおける要求仕様

本研究の開発目標とする、電子ビーム滅菌システムを

小型化できる電子線源マイクロトン[5]のカソードモジュレータへの適用を想定した半導体スイッチに対する要求性能を Table 1 に示す。

Table 1: Requirement for the Cathode Modulator and the Semiconductor Switch

Cathode modulator	
Output voltage	120kVp
Output current	100Ap
Repetition rate	1kHz
Average power	120kW
Peak power	12MW
Semiconductor Switch	
Withstanding voltage	8kV
Peak current	5kAp
Turn-on time	400ns

##### 2.2 半導体スイッチング素子の比較

通常のサイリスタでは導通状態は半導体内部の伝導電子や正孔の密度が飽和した状態に達して初めて定格電流が流せる状態となるので、順方向電流の di/dt 耐量が比較的低い。他方 MOS ゲートサイリスタでは素子内 MOSFET のゲートに外部から制御電圧を印加すると、この MOSFET の増幅作用によりキャリアの流れを極めて高速に制御できるので、非常に高い短時間ピーク電流(～数十キロアンペア/1 マイクロ秒)を流すことができる。

Table 2 に本研究において最終目標とする SI サイリスタ、既存 SI サイリスタおよび今回使用した MOS ゲートサイリスタの主要定格を示す。

Table 2: Comparison of Ratings of Semiconductor Elements

Technology	SI Thyristor (under development)	SI Thyristor (existing)	MOS gated Thyristor
Type	-	KSI50SA40T1	MMIX1H60N 150V1
Withstanding voltage	8,000V	3,200V	1,500V
Peak Current	5,000Ap	5,000Ap	11,800Ap
Turn-on time	400ns	400ns	100ns
Number of series elements*1	1	3	6

\*1: to compose switch of 6kV voltage rating.

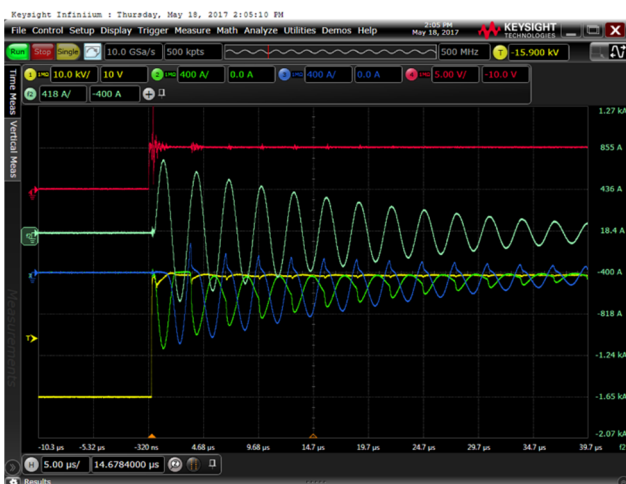


Figure 1: Typical waveform with the switch of high withstanding voltage configuration.

Ch1 (yellow)	Charging voltage	10kV/div.
Ch2 (green)	MOSTHY current	400A/div.
Ch3 (blue)	Diode current	400A/div.
Ch4 (red)	Trigger voltage	5V/div.
F2 (light green)	Output current	400A/div.
sweep		5 $\mu$ s/div.



Figure 2: Typical waveform with the switch of high withstanding voltage configuration (wavefront). Traces are same as those shown in Figure 1.

sweep  $1 \mu$  s/div.

### 3. 性能試験結果

#### 3.1 高耐圧化評価試験データ

MOS ゲートサイリスタを 6 直列接続した基板をさらに 5 段直列接続した 30kV 高耐圧スイッチの動作時の各部電圧電流波形を Figure 1 および Figure 2 に示す。本試験では放電回路は集中定数の LC 直列回路として、その両端に本スイッチと逆並列ダイオードを接続した。充電電圧は本スイッチの両端で測定し、電流は本スイッチおよび逆並列ダイオードにて各々測定した。出力波形は両方の電流の和であり、正弦波状の振動波形となる。

本例では 30kV, 700Ap (単発) の出力を確認した。

#### 3.2 大電流化評価試験データ

MOS ゲートサイリスタを 6 直列接続した基板 (Figure 3 写真) に特性インピーダンス  $7.5 \Omega$  の PFN 回路を 16 並列接続して実施した、大電流放電時の各部電圧電流波形および概略回路図を各々 Figure 4 および Figure 5 に示す。

本例では 5kV, 5kAp (単発) の出力を確認した。

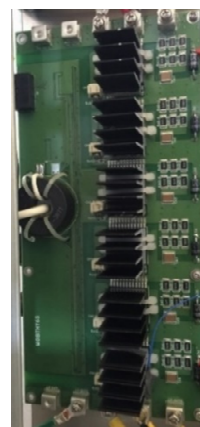


Figure 3: Close-up view of the MOSTHY printed circuit board (MOSTHY's with heatsink).

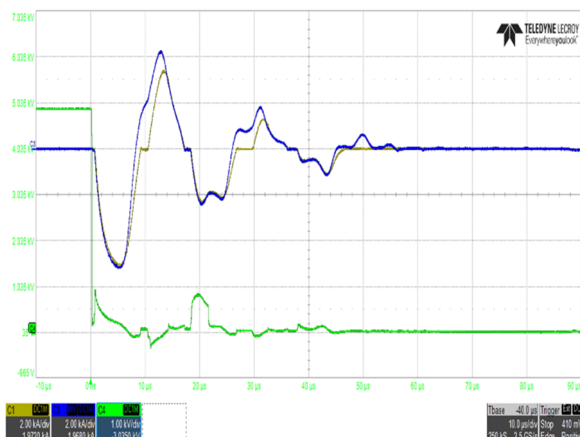


Figure 4: Typical waveform of the high current configuration.

Ch1 (yellow)	MOSTHY current	2kA/div.
Ch3 (blue)	Output current	2kA/div.
Ch4 (green)	Output voltage	1kV/div.
sweep		10 μ s/div.

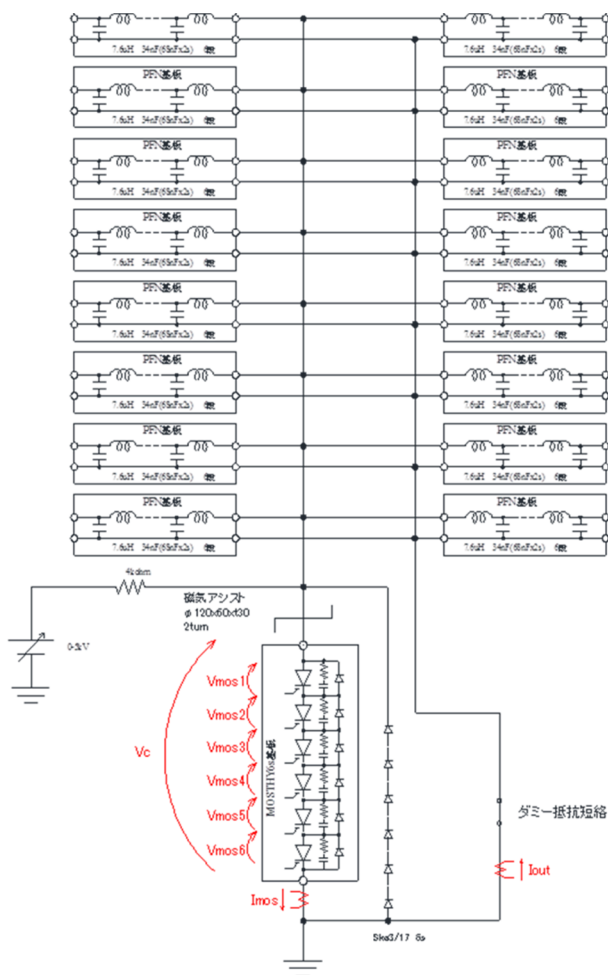


Figure 5: Schematic of the high current configuration.

### 3.3 PFN モジュールへの適用例

MOS ゲートサイリスタを 6 直列接続した基板に特性インピーダンス約 3.5 Ω の PFN 回路を接続して 200pps 繰り返し充放電動作した時の各部電圧電流波形列を Figure 6 に示す。

本例では 3kVp, 870Ap, 12 μ s の方形波出力パルスが得られている。

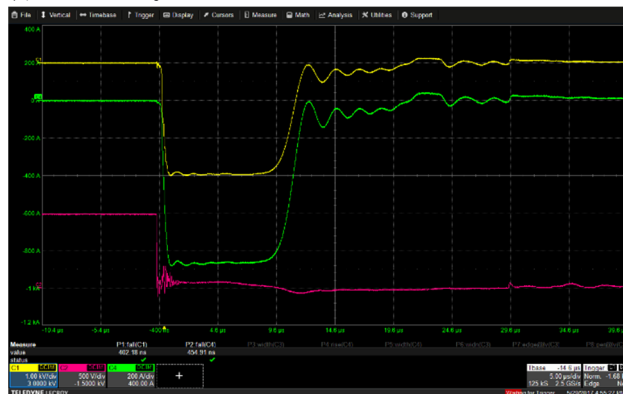


Figure 6: Typical waveform of the PFN discharge

Ch1 (yellow)	Output voltage	1kV/div.
Ch4 (green)	Output current	200A/div.
Ch2 (red)	MOSTHY voltage (anode-cathode of 1 element)	0.5kV/div.
sweep		5 μ s/div.

## 4. 結論と今後の展望

### 4.1 結論

最終目標である 8kV5kAp SI サイリスタによる高電圧半導体スイッチの前段階として 1.5kV MOS ゲートサイリスタを直列接続/並列接続した高電圧・大電流スイッチの評価を行い、接続数に応じた大容量化が可能であることを示した。

### 4.2 今後の展望

開発中の SI サイリスタ素子サンプル品が完成次第、その評価試験を進め、高信頼性小型化高電圧半導体スイッチとしてクライストロンモジュール等への適用を図る。

## 謝辞

本研究の一部は、戦略的基盤技術高度化支援事業として行われた。

半導体デバイスおよびモジュール化パルス回路の研究開発に携われた山梨大学、名古屋大学および熊本大学の方々に感謝の意を表す。

## 参考文献

- [1] Akira Tokuchi *et al.*, "Development of high-power solid-state switch using induction thyristor for klystron modulator", pp. 72-78, Nuclear Instruments and Methods in Physics Research A769 (2015).
- [2] A. Tokuchi *et al.*, "ILC 用 SiC MOS FET MARX 方式クライストロンモジュール用電源の開発", Proc. of the 13th

**PASJ2017 TUP053**

Annual Meeting of Particle Accelerator Society of Japan  
August 8-10, 2016, Chiba, Japan, P152-155.

- [3] K. Tenjin *et al.*, “50 kV Solid-state Switch using Static Induction Thyristors for The Klystron Modulator”, Proc. EAPPC2016, Estril, Portugal.
- [4] K. Kise *et al.*, “A DEVELOPMENT OF A BIPOLAR PULSE GENERATOR USING MOS-FETS BASED LTD”, Proc. EAPPC2016, Estril, Portugal.
- [5] D. Hasegawa *et al.*, “Industrial Use of Small and Brilliant MICROTRON”, Proceedings of the 10th Annual Meeting of Particle Accelerator Society of Japan (August 3-5, 2013, Nagoya, Japan);  
[http://www.pasj.jp/web\\_publish/pasj10/proceedings/PDF/SUP1/SUP109.pdf](http://www.pasj.jp/web_publish/pasj10/proceedings/PDF/SUP1/SUP109.pdf)