

SuperKEKB ダンピングリングでの Event Timing System の開発状況 STATUS OF EVENT TIMING SYSTEM AT DAMPING RING SUPERKEKB

杉村仁志 *A)、梶裕志 A)、飯塚裕一 B)、佐々木信哉 A)、工藤拓弥 C)、大西幸喜 A)、
古川和朗 A)、佐藤政則 A)、宮原房史 A)、中村達郎 A)

Hitoshi Sugimura^{A)}, Hiroshi Kaji^{A)}, Yuichi Iitsuka^{B)}, Shinya Sasaki^{A)}, Takuya Kudou^{C)}, Yuki Yoshi Onishi^{A)},
Kazuro Furukawa^{A)}, Masanori Satoh^{A)}, Fusashi Miyahara^{A)}, Tatsuro Nakamura^{A)}

^{A)}KEK, Ibaraki, Japan

^{B)}East Japan Institute of Technology Co., Ltd., Ibaraki, Japan

^{C)}Mitsubishi Electric System & Service Co., Ltd., Ibaraki, Japan

Abstract

SuperKEKB project aims at 40 times larger luminosity than previous KEKB project. To achieve the luminosity, the emittance of positron beam requires 10 times smaller and beam current requires 5 times larger. For this purpose, Damping Ring(DR) has newly constructed. We are developing event timing system at DR. The timing is necessary to control many part of accelerator. Among various timings, the most important timing is injection from Linac to DR and extraction from DR to Linac. Especially, injection and extraction kicker timing is the most sensitive part. It is required at 10 ~ 20 μ s resolution. Furthermore, it is required pre-trigger to charge before 15 ms fired at main trigger. We are starting to construct algorithm of pre-trigger system.

1. はじめに

高エネルギー加速器研究機構では SuperKEKB 計画 [1] が進行中である。SuperKEKB 計画では、蓄積電流を増加させ、衝突点でのビームサイズを小さくし、ナノ・ビーム・スキームにより、ルミノシティを 40 倍にする予定である。これを実現するためには、入射ビームのエミッタンスに対しては制限が課され、特に陽電子は電子ビームをターゲットに当たった時に発生する電磁シャワーの中から捕獲収集するため、エミッタンスは電子に比べて非常に大きく、規格化エミッタンスで 3 mm 程度である。この陽電子のエミッタンスをダンピングリングで小さくする。例えば、40 ms 蓄積した場合、水平方向の規格化エミッタンスは 92 μ m、垂直方向で 7.3 μ m まで小さくすることができる。ダンピングリングは建設が進められており、主なパラメータを Table 1 に示す。ダンピングリングはレーストラック形の蓄積リングで 135.5 m の周長があり、エネルギーは 1.1 GeV である。RF 周波数は SuperKEKB 主リングと同じ 508.9 MHz を採用し、ビームが入射可能なハーモニック数は 230 ある。SuperKEKB 計画は 2017 年 10 月より Phase II がスタートし、同年 12 月よりダンピングリングが運転開始する予定である。

Table 1: Main parameter of Damping Ring

ビームエネルギー	1.1	GeV
周長	135.5	m
RF 周波数	508.9	MHz
ハーモニック数	230	

2. EVENT TIMING SYSTEM の概要

SuperKEKB 入射器、主リング、ダンピングリングでは運転装置の制御のために入射イベントの情報やタイミング情報、また、これらに付随した様々な情報を入射器棟にある Main Timing Station から送っている [2]。Figure 1 に Main Timing Station で構築されている Event Timing System を示す。

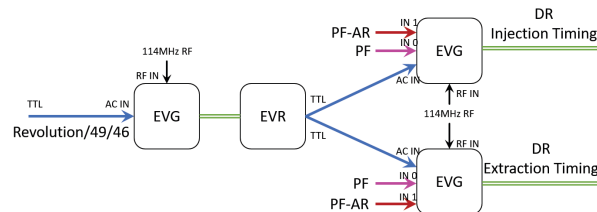


Figure 1: Event Timing System at Main Timing Station at Linac.

Event Timing System は Micro Research Finland 社製の Event Generator(EVG) と Event Receiver(EVR) と呼ばれる 2 種類のモジュール [3] を利用し、両モジュール間を光ファイバーで接続して構築している。イベント情報は Event Code と呼ばれる 8 bit のデータと Distributed Bus Bit と呼ばれる 8 bit のデータを 8B10B エンコード後に送信する。Distributed Bus Bit の領域には最大 2 kByte のデータを送信することが可能な DataBuffer モードがあり、現在のファームウェアでは Distributed Bus Bit と Data Buffer を交互に送信できる仕様になっている。

Figure 1 のように Event Timing System は上位に 1 台の EVG、下位に 2 台の EVG を用いた 2 段構成になっており、1 台の VME クレート内で構築されている。上位の EVG では繰り返し 50 Hz の生成、下位の EVG ではバケット選択による遅延時間を決定し、ダンピングリングへの入射と出射のタイミングをそれぞれ 2 種類

の EVG で決定している。上位 EVG では SuperKEKB 主リングとダンピングリング、Linac の共通周期である revolution/49/46(22.68 ms) をシーケンスの開始タイミングとして基準タイミング入力端子 (AC IN) に入力している。イベントの送信と同期には Linac の主 RF 周波数である 2856 MHz の 25 分周である 114.24 MHz の RF 信号をクロック入力端子 (RF IN) に入力し、8.75 ns ごとに様々な Event Code を送信している。EVR ではこの情報を 8B10B デコードを行った後、Event Code ごとに TTL/NIM/CML などの信号の出力や割り込みをかけることが可能である。

3. ダンピングリングでの EVENT TIMING SYSTEM の構築

ダンピングリングでは Figure 2 のようなシステムを構築する。

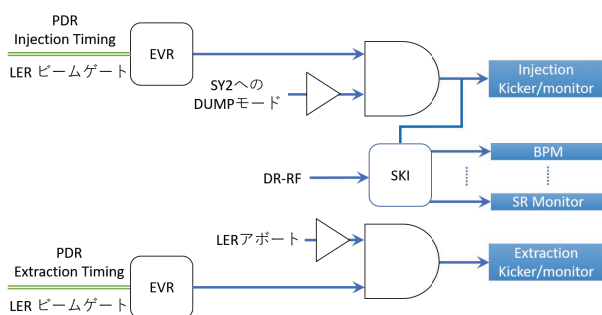


Figure 2: Event Timing System at Damping Ring.

使用するモジュールは VME 規格の EVR(VME-EVR-230RF) を用いて動作を行う。VME のコントローラには MVME5500 を用い、VxWorks 上で EPICSIOC を立ち上げ動作させる。現在運用している VxWorks は v6.8 であり、EPICS [4] は v3.14.12.4 である。2 台の EVR で入射、出射それぞれのタイミング情報を受け取り、ダンピングリング内のセプタム、キッカー電源やモニター機器へ信号を配信する。ビームゲートの情報は Main Timing Station から Distributed Bus Bit を利用してレベル信号として受け取る。SKI モジュール (SKI16115) [5] は独自に信号の遅延とその出力が可能であり、コミッション時にダンピングリング内で RF 周波数を ± 50 kHz 程度変化させる際にこのモジュールを介してモニター機器へ信号を配信する。

3.1 高時間精度プレトリガーの生成

ダンピングリングから出射する際のビームの軌道ジッターをできるだけ抑制し、見かけ上のエミッタンスを増加させないためにキッカーの充電時間を精度よく制御する必要がある。設計上、放電の 15 ms (公称) 前に 10 ~ 20 μ s 程度の精度で充電開始信号 (プレトリガー) を送る必要がある。EVG、EVR のモジュールの性能としてタイミングジッターはおよそ 10 ps であり、精度として十分に満たしているが、伝送系を通した時に増加するジッターも考慮した上で試験し、確認する必要がある。

プレトリガーを生成するために Main Timing Station の EVG で新たな改良をする必要があり、これを以下に示す。Figure 3 は下位 EVG からダンピングリングの EVR へ送られているイベントコードのタイミングチャートである。

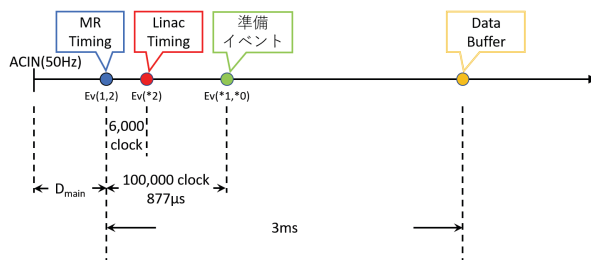


Figure 3: Event timing chart from EVG.

下位 EVG では上位から送られてきた 50 Hz のタイミング情報にバケット選択による遅延時間 D_{main} の遅延を加えた後、主リング用タイミング情報が出力される。この Event Code は 1 と 2 が設定されている。これを基準として 6,000 clock 後に Linac 用タイミング情報が出力される。Event Code は下一桁が 2 となっており、入射イベントが KEKB 電子の場合 32、KEKB 陽電子の場合は 42 と設定されている。100,000 clock 後 (875 μ s 後) には次のイベントのための設定をするために準備イベントが出力される。Event Code は次のイベントのため準備イベントには下一桁目が 1、次の次のイベントのための準備イベントには下一桁目が 0 を割り当てている。Data Buffer は 3 ms 後に送られている。メイントリガーはショット毎にバケット選択により入射タイミングが変動するため、プレトリガーのタイミングは同様の間隔で変動させなければならない。ダンピングリングで独自にプレトリガーの出力タイミングを生成するためには EVG から遅延時間の情報を受け取る必要があり、これを Data Buffer を利用することで受け取り、内部レジスターに書き込むという方法を採用することにした。

Figure 4 は EVG からダンピングリングの EVR へのタイミングチャートである。 D_{main1} 、 D_{main2} はそれぞれ Shot #1、Shot #2 での ACIN 50 Hz からの遅延時間であり、 D_{pre} はプレトリガーの遅延時間である。プレトリガーの出力に関しては KEKB 陽電子の一つ前のショットの時のみ出力させるアルゴリズム組む必要がある。これは 2 つ前の準備イベントである Ev(40) でトリガー出力を Enable にする論理とそれ以外の準備イベント Ev(*0) で Disable にするという論理ゲートをかけることで成立する。

Shot #0 で KEKB 陽電子、#1 で KEKB 電子、#2 で KEKB 陽電子というパターンで Linac が運転する場合、Shot #2 でダンピングリングに陽電子を入射する際のプレトリガーとメイントリガーの発生の時系列を列挙する。

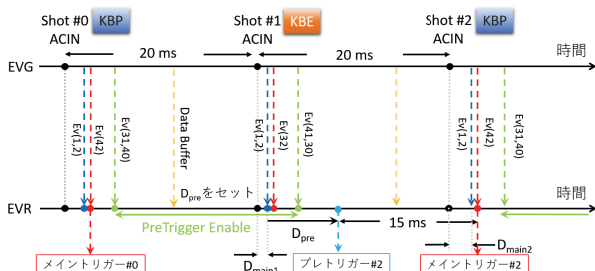


Figure 4: Event timing chart from EVG to EVR at Damping Ring.

- Shot #0 から #1 までの流れ
 1. EVG で D_{pre} を計算
 - $D_{pre} = D_{main2} - D_{main1} + 5ms$
 2. Ev(40) を受信
 - プレトリガーを Enable に設定
 3. Data Buffer を受信
 - 受信後割り込みが発生し、 D_{pre} を delay register に書き込む
- Shot #1 から #2 までの流れ
 1. Ev(1) を受信
 - D_{pre} の遅延後、プレトリガー #2 出力
 2. Ev(30) を受信
 - プレトリガーを Disable に設定
- Shot #2 以降
 1. Ev(42) を受信
 - EVR での遅延なしで、メイントリガー #2 出力

これらのアルゴリズムを利用し、プレトリガーの性能評価をダンピングリング稼働までに行う予定である。

3.2 入射パターンの変更

前節でのプレトリガーの出力ではメイントリガーより2つ前のイベントで D_{main1} と D_{main2} の2種類を計算しておく必要がある。もし KEKB 陽電子の前の入射イベントが PF や PF-AR 電子であった場合、入射タイミングは起源の異なるクロックの偶然の同期により決定しているため、ミリ秒以上は同期条件を維持できず、遅延時間をあらかじめ計算することができない。そのため、PF や PF-AR 電子のイベントの次のイベントは SuperKEKB 陽電子にならないように入射パターンを決定していく。また、KEKB 陽電子のイベントでは入射器からダンピングリングへの入射とダンピングリングから入射器への出射を同時に行うが、もしダンピングリングに陽電子が蓄積されていない場合、出射に対してはキッカー電磁石の空打ちを行うことになる。アポート時にはその逆も生じる。これらを防ぐために、KEKB 陽電子のイベントに対して入射及び出射のキッカーを

空打ちしないように入射イベントを3種類に分けた。入射と出射を両方向する”KBP”，入射のみを行う”KBPu”，出射のみを行う”KBPd”である。これらを用いて入射パターンの一例を示す。Figure 5 は蓄積時間 40 ms, 繰り返し 50 Hz の場合の入射パターンである。

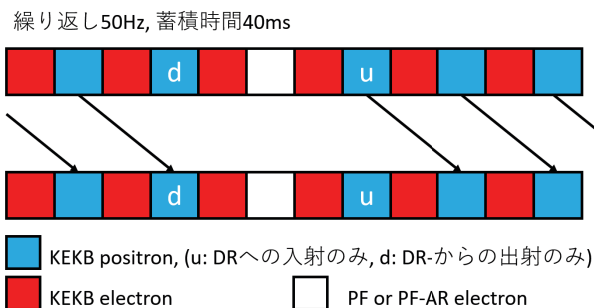


Figure 5: An example of injection pattern when the storage time is 40 ms and the repetition rate is 50 Hz.

途中で PF が入った場合、2 イベント前は必ず KBPd にすることで PF イベント時にダンピングリングからの出射を行わないようになっている。それに伴い2 イベント後は必ず KBPu になる。蓄積時間が長くなると入射パターンも対応して変わる。現状では入射パターンはアルゴリズム化せず、予めいくつかの決められたパターンを使って運転していく予定である。

参考文献

- [1] Y. Ohnishi *et al.*, "Accelerator design at SuperKEKB", Prog. Theor. Exp. Phys., 2013, 03A011.
- [2] H. Kaji *et al.*, "Construction and Commissioning of Event Timing System SuperKEKB", Proceedings of IPAC'14, Dresden, Germany (2014).
- [3] <http://www.mrf.fi/index.php/vme-products>
- [4] <http://www.aps.anl.gov/epics>
- [5] M. Tobiyama *et al.*, "Proceedings of IBIC'17, Michigan, USA (2017) TUPCF09."