

リニアック加速空洞用冷却水設備の現状 2017

PRESENT STATUS OF WATER COOLING SYSTEM AT J-PARC LINAC 2017

菅沼和明[#], 廣木文雄, 伊藤崇, 山崎良雄

Kazuaki Suganuma[#], Fumio Hiroki, Takashi Ito, Yoshio Yamazaki

Japan Atomic Energy Agency

2-4 Shirane, Shirakata, Tokai, Ibaraki, 319-1195

Abstract

J-PARC LINAC has a problem that the amount of the flowing water is reduced. It spends such time from alarm to the restoration that it is desirable to take measures. So we have to solve this problem. We tried to focus again on the related water level fluctuation in the storage tank of cooling water equipment and the flow rate fluctuation all of the cooling water that has observed in cooling water equipment named RI4 from RFQ to SDDL of the LINAC. At the same time, we check new information of the operating data. We have hypothesized about the cause of fluctuation of the whole flow rate. That can be deterioration of water quality and lacking of performance of circulation pumps. That can be deterioration of water quality and lacking of performance of circulation pumps.

1. はじめに

J-PARC リニアック[1]冷却水設備のひとつである設備名称 RI4 の全体流量の減少原因について、水の汚濁と汚濁によるポンプの送水性能の変化であるとの仮説を立て、2016 年の本年会で報告[2]を行った。2008 年頃からこれまでの間、リニアックの冷却水設備は流量の変動[3]が散見され、2015 年の秋より流量低下によって警報が頻発し、加速器全体の運転を停止させる事態が発生している。警報発報から復旧までに約 6 時間程度運転が停止し問題となっている。J-PARC 加速器全体で取り組む課題であり早急な対策が望まれている。昨年夏から現在までの対策として、循環ポンプの追加設置による南北へ送水する系統の分離を実施した。ポンプの追加により全体流量は以前より安定している。また既存のポンプの単独運転では流量の変動は微少な程度である。既存のポンプの単独運転での全体流量の安定は冷却水の入替えが汚濁を薄めた事によると考えている。昨年発表の仮説を裏付けるものである。また、昨年夏から冷却水中の浮遊物の調査を開始した。Cu,Fe,Ni,Coなどを検出している。特に Cu は、全体流量の減少の主因と考えられる。Cu の除去方法を確立することで、流量減少は解決できると考える。

2. リニアック冷却水設備

2.1 リニアック冷却水設備

Table 1 にリニアック冷却水設備の一覧を示す。リニアックの冷却水設備は、10 系統からなり、冷却塔、熱交換器、冷凍機、冷却水タンク、温度調節装置及び冷却水母管などから構成され、リニアック棟内に設置されている。加速管、クライストロン及び電源設備などの冷却を行う設備である。RFQ に使用する冷却水は $\pm 0.1^{\circ}\text{C}$ 、加速管では $\pm 0.2^{\circ}\text{C}$ の温度に保たれた冷却水の制御をおこ

なっている。

2.2 RI4冷却水設備

Figure 1 に設備名称 RI4 の冷却設備の系統を示す。昨年夏に循環ポンプの増設を行い、循環ポンプ 2 台での運転となった。RI4 の循環ポンプには、既設である日機装株式会社のキャンドポンプ、定格流量 7,700 リットル/分、揚程 70m、型式 HN48D-N3 及び、新規に追加した株式会社西島製作所のメカニカルシールポンプ、定格流量 4,200 リットル/分、揚程 75m、口径型式 CAR125-400 を採用している。RI4 は加速管 RFQ、DTL 及び SDDL の除熱をおこなっている。J-PARC のリニアックは南北に伸びており、北行きの流量 4,400 リットル/分、南行きの流量 1,400 リットル/分である。その他、浄化装置に 400 リットル/分の流量で運転をおこなっている。

Table 1: List of Water Cooling System at LINAC

設備名称	負荷	温度($^{\circ}\text{C}$)	流量(l/min)
RI1	RFQ	22 ± 0.1	300
RI2	Ion Source	27 ± 2.0	100
RI3	DTL, SDDL	27 ± 0.2	3,800
RI4	DTL, SDDL	27 ± 0.2	5,800
RI5	ACS, L3BT	27 ± 0.2	8,300
RI6	ACS, L3BT	27 ± 2.0	800
非 RI1	Ion Source, Klystron	27 ± 1.0	2,200
非 RI3	Klystron, DTQ	27 ± 7.0	6,000
非 RI6	Klystron, ACS	27 ± 1.0	1,700
非 RI8	Klystron, ACS	27 ± 7.0	7,600

[#] suganuma.kazuaki@jaea.go.jp

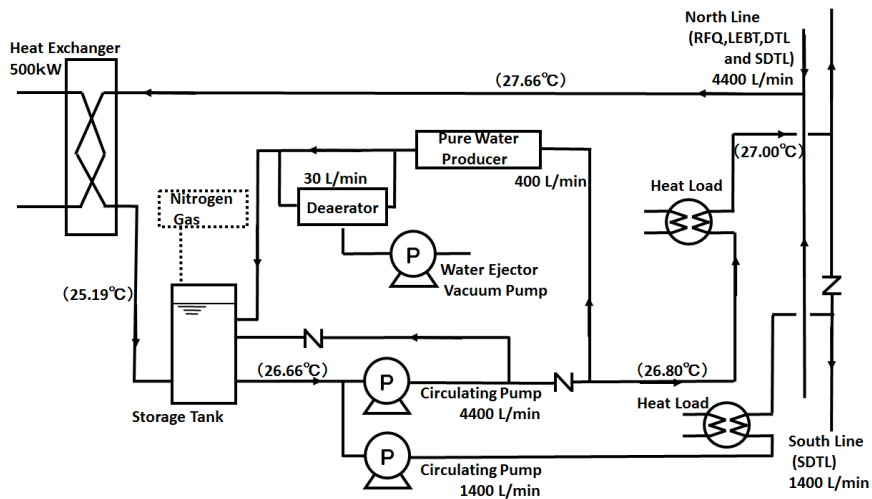


Figure 1: Diagram of RI4 water cooling system.

3. RI4 冷却水設備の運転記録

3.1 RI4 における冷却水の汚濁の観察

Figure 2 に RI4 における冷却水の汚濁の状況を示す。写真に示したのは RI4 に設置の純水製造ラインである。イオン交換樹脂を樹脂塔 4 台にそれぞれ充填し、送水ラインに対して並列に接続している。また、写真に記した番号 1 から番号 4 に向かって水が流れている。2017 年 6 月に樹脂塔の上蓋を開放しイオン交換樹脂の表面の状況を観察した。番号 1 の樹脂塔に充填されている樹脂の上表面が一番黒くなっており、番号が進むにしたがって樹脂表面の黒さは緩和されている。樹脂を少量取り出して紙の上において観察してみると、黒く見えたのは、イオン交換樹脂と同程度か樹脂の径以下の小さな黒い粒である。また、黒い粒はイオン交換樹脂に付着している感じは見受けられない。汚濁は目に見える粒で、イオン交換樹脂がろ紙の役割になっていると考えられる。

3.2 汚濁の分析

冷却水フィルター及びイオン交換樹脂を取り出して分析を行った。冷却水フィルターの分析には Thermo Fisher Scientific 株式会社の誘導結合プラズマ発光分光分析装置、型式 iCAP-6300 を使用した。同様に、イオン交換樹脂の分析には、株式会社 島津製作所のエネルギー分散型蛍光 X 線分析装置、型式 EDX-800HS II を使用している。冷却水フィルターの分析では、使用済みの冷却水フィルターを清浄なビニール袋に入れ、硝酸を蒸留水で希釈した液に浸し、超音波洗浄器にかけ液を取り出し分析を行った。イオン交換樹脂の分析では、取り出した使用済みのイオン交換樹脂及び新品のイオン交換樹脂に付着した成分を蛍光 X 線分析装置にかけた。なお、新品のイオン交換樹脂は比較の試料として分析している。誘導結合プラズマ発光分光分析装置による分析によって、Fe, Cu, Cr, Mn, Ni が検出されている。フィルターに回収された成分としては Fe, Cu, Cr, Ni といったステンレスに含

まれる成分及び銅が検出された。いずれの成分もフィルター 1 本あたり、Fe が 4.8mg, Cu が 3.5mg, Cr が 3.1mg, Mn が 0.03mg, Ni が 1.2mg 検出されている。蛍光 X 線分析装置では Si, P, S, Ca, Cr, Fe, Cu, Br が検出されている。特に Fe, Cu, Br が比較的強い強度で検出されていた。新品の樹脂からは、P, S, Ca, Fe, Cu, Br が検出されており、Br については新品樹脂でも検出されることから、使用済み樹脂に含まれる成分は主に Fe 及び Cu である。継続した分析が必要と考え、新たにフィルターを経路に新設して定期的に分析を行うこととした。2018 年の本年会には報告できると考えている。Table 2 に ICP-AES の結果を示す。



Figure 2: Contamination of RI4 water flow system.

Table 2: Result of ICP-AES

Fe	Cu	Cr	Mn	Ni
4.8mg	3.5mg	3.1mg	0.03mg	1.2mg

3.3 RI4における冷却水流量の記録

Figure 3 に RI4南側における 2006 年夏から 2017 年夏にかけての冷却水流量を示す。約 10 年間の RI4 冷却水設備の流量の記録を古い順番から見ると、2006 年夏からの 1 年間は全体流量が徐々に増加はしているものの、比較的安定した値であったと考えられる。2007 年夏から 2008 年夏の流量は安定している。2008 年夏を過ぎて、2009 年 1 月あたりから流量変動が見えてきているようである。2009 年夏には一段と冷却水流量が変動し始めたと見ることができる。2010 年夏には更に変動が大きくなっている。しかしながら、2012 年 1 月には、再び安定した流量になっている。2012 年に流量が安定した理由を考えると、2011 年の大震災ですべての冷却水の入れ替えが行われた事によると考えられる。すべての冷却水が入れ替

わった事により 2012 年 1 月頃には再度安定した流量になっている。しかし、2012 年夏から年月を経るごとに流量の変動が大きくなってきている。特に各年の夏のメンテナンス期間が終了し加速器の運転が再開すると冷却水流量の変動が大きくなっていると見ることができる。2015 年の夏からは冷却水流量の変動と加速器空洞での流量調整のため、徐々に全体流量が増加している。加速器の運転を止めないための努力がグラフに現れている。2016 年の夏に南北の送水ラインを分離した。南側に新設した循環ポンプが冷却水流量変動の低減に寄与したことは確かである。しかしながら 2017 年 2 月末にその新設ポンプが故障し、2017 年 3 月から再び一台での運転に戻しているが、冷却水流量は安定している。この理由は、新設した循環ポンプの故障に伴い冷却水の入れ替えを積極的に行ったことが考えられる。

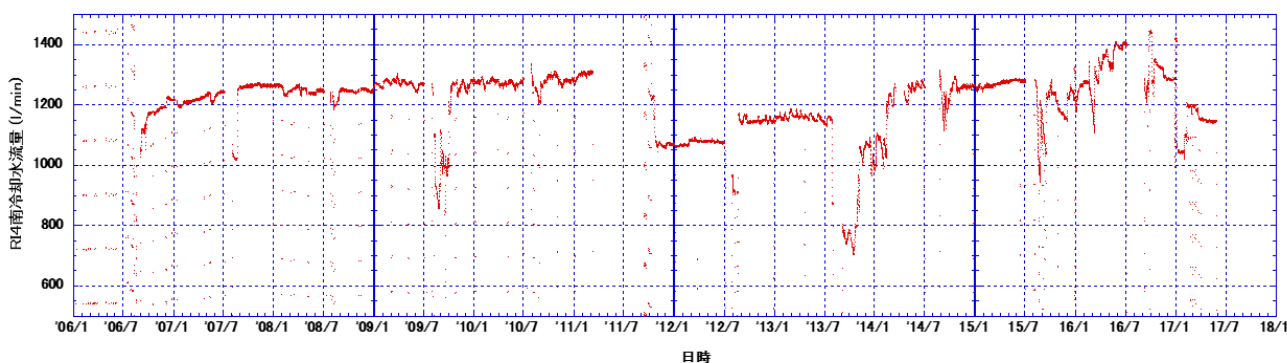


Figure 3: Record of operating status, RI4 water flow rate.

3.4 流量低下の原因

前項までの調査から、筆者らはふたつの仮説をたてた。ひとつは、冷却水の汚濁が流量変動に影響を与えている。もうひとつは、採用した循環ポンプが汚濁した冷却水に敏感に反応するポンプである。建設初期時の冷却水流量は変動が見当たらない。同様に夏のメンテナンス期間後の冷却水流量は流量変動が現れている。そして年月を経るごとに変動幅が大きくなっている事象からもこの二つが原因と考える。

4. まとめ

以下に本報告のまとめを記す。J-PARC の更なる安定運転のためには、問題となっているリニアック加速空洞用冷却設備の流量変動を抑える必要がある。この冷却水流量変動の原因はふたつ考えられる。第一に、冷却水の汚濁が流量変動の因子となっている。第二に、建設当初選定された循環ポンプが冷却水の汚濁に敏感に反応して流量が変動している。である。そこで対策案を記す。冷却水流量の減少を抑えるには、まず、冷却水の汚濁を除去するメンテナンスを実施する必要がある。特に夏のメンテナンス期間に水の汚れが増殖されると考えられる。夏の期間の冷却水の循環運転などによる維持管理が必要であろう。または毎年夏に冷却水全量の交換を実施するのも得策と考える。もちろん加速空洞内のすべ

での冷却水を交換する必要がある。冷却水の全量交換は冷却水設備の安定運転そして加速器全体の安定運転に絶大な効果がある。最後に決定的な対策として、新たに別の循環ポンプ採用を検討し交換することを強く提案する。現在採用されている循環ポンプが汚濁水に敏感に反応し冷却水流量の変動の発生原因である。現在稼働中のキャンドポンプの使用を中止して、新たにメカシールポンプ等の循環ポンプに交換を行うことで冷却水設備 RI4 での流量変動による加速器の計画外の運転停止は激減するはずである。

謝辞

リニアック冷却設備 RI4 の冷却水流量の変動の調査にあたっては、J-PARC 加速器ディビジョン長 長谷川和男様、加速器副ディビジョン長 金正倫計様にご指導頂きました。御礼申し上げます。

参考文献

- [1] 山崎良成, “Accelerator technical design report for J-PARC”, KEK-report 2002-13(2002).
- [2] K. Sukanuma *et al.*, “Present Status of Water Cooling System at J-PARC LINAC”, Proceedings of the 13th Annual Meeting in Japan, Chiba, Aug. 8-10, 2016.
- [3] T. Ito *et al.*, “Decrease in flow rate of cooling water for DTQ and its measures”, Proceedings of the 7th Annual Meeting in Japan, Himeji, Aug. 4-6, 2010.