

# KEK 電子陽電子入射器における高周波源の運転統計及び維持管理 OPERATION STATISTICS AND MAINTENANCE ACTIVITY OF RF SYSTEM IN KEK ELECTRON-POSITRON LINAC

馬場昌夫<sup>#,A)</sup>, 今井康雄<sup>A)</sup>, 東福知之<sup>A)</sup>, 熊野宏樹<sup>A)</sup>, 諸富哲夫<sup>A)</sup>,  
荒川大<sup>B)</sup>, 片桐広明<sup>B)</sup>, 川村真人<sup>B)</sup>, 設楽哲夫<sup>B)C)</sup>, 竹中たてる<sup>B)</sup>, 中島啓光<sup>B)</sup>, 中尾克巳<sup>B)</sup>, 福田茂樹<sup>B)C)</sup>,  
本間博幸<sup>B)</sup>, 松本利広<sup>B)C)</sup>, 松本修二<sup>B)C)</sup>, 松下英樹<sup>B)</sup>, 三浦孝子<sup>B)C)</sup>, 道園真一郎<sup>B)C)</sup>, 矢野喜治<sup>B)</sup>, QIU Feng<sup>B)C)</sup>,  
明本光生<sup>B)C)</sup>

Masao Baba<sup>#,A)</sup>, Yasuo Imai<sup>A)</sup>, Tomoyuki Toufuku<sup>A)</sup>, Hiroki Kumano<sup>A)</sup>, Tetsuo Morotomi<sup>A)</sup>,  
Dai Arakawa<sup>B)</sup>, Hiroaki Katagiri<sup>B)</sup>, Masato Kawamura<sup>B)</sup>, Tetsuo Shidara<sup>B)C)</sup>, Tateru Takenaka<sup>B)</sup>,  
Hiromitsu Nakajima<sup>B)</sup>, Katsumi Nakao<sup>B)</sup>, Shigeki Fukuda<sup>B)C)</sup>, Hiroyuki Honma<sup>B)</sup>, Toshihiro Matsumoto<sup>B)C)</sup>,  
Shuji Matsumoto<sup>B)C)</sup>, Hideki Matsushita<sup>B)</sup>, Takako Miura<sup>B)C)</sup>, Shinichiro Michizono<sup>B)C)</sup>,  
Yoshiharu Yano<sup>B)C)</sup>, Feng Qiu<sup>B)C)</sup>, Mitsuo Akemoto<sup>B)C)</sup>

<sup>A)</sup> Mitsubishi Electric System & Service Co.,Ltd.

<sup>B)</sup> High Energy Accelerator Research Organization (KEK)

<sup>C)</sup> The Graduate University for Advanced Studies (SOKENDAI)

## Abstract

Fifty seven high-power klystrons are used at the KEK electron-positron linac. An upgrade work to SuperKEKB has been started since 2011. Twenty three klystrons have been operated continuously for the injection to two rings (PF, PF-AR). The other 34 klystrons have been operated for the SuperKEKB upgrade work and beam commissioning. The phase 1 beam commissioning of SuperKEKB started on February 2016 and it continued until June 2016 while 57 Klystrons were used for the beam commissioning. This paper summarizes the operation statistics of the klystrons and thyratrons as well as failure case of the klystron modulators.

## 1. はじめに

KEK 電子陽電子入射器では、高周波源として 57 ユニットの大型クライストロンを使用している。2011 年より SuperKEKB へのアップグレード作業が開始され、57 ユニットの高周波源の内、2 つのリング (PF, PF-AR) への入射のため 34 ユニットの連続運転が行われてきたが、2016 年 2 月から SuperKEKB への入射 (Phase1) が開始され、全 57 ユニットの連続運転となった。Phase1 は 2016 年 6 月に終了したが、Phase2[1] に向けてビームスタディを行なう為、57 ユニットの連続運転を継続している。本稿ではクライストロン、サイラトロンに関する統計、運転保守について報告する。

## 2. 運転統計

### 2.1 クライストロンアセンブリ

Figure 1 にクライストロンアセンブリの全体像を示す。クライストロンアセンブリはクライストロン (A)、集束電磁石 (B)、タンク (C)、パルストランス (D) で構成され、仕様は周波数 2856MHz、平均パルス出力電力 40MW、RF パルス幅 4  $\mu$ s、繰り返し 50pps である[2]。

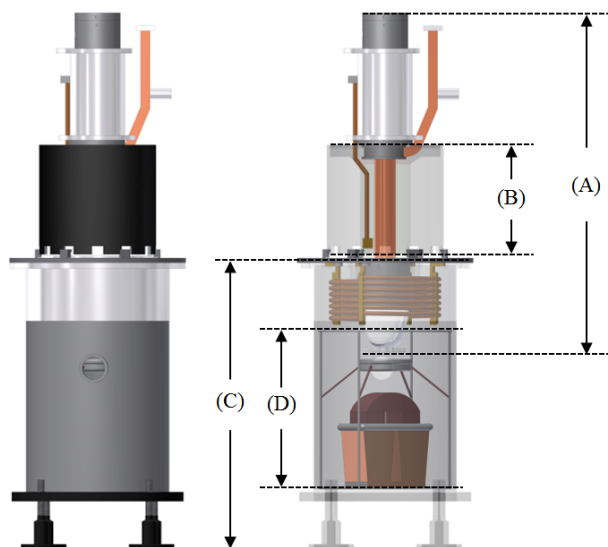


Figure 1: Klystron assembly.

Figure 2 に現在のクライストロン運転状況及び 2000 年度以降故障で交換したものの運転時間分布を示す。

<sup>#</sup> babam@post.kek.jp

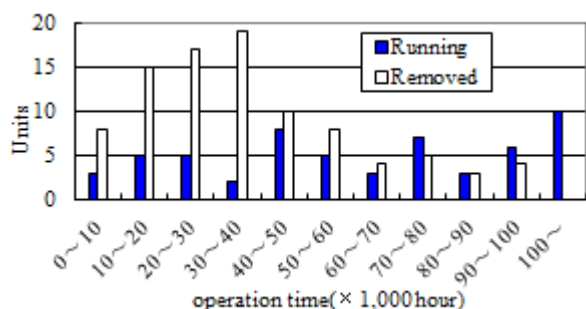


Figure 2: Klystron age profile.

現在設置しているクライストロンの内、100,000 時間以上継続して使用している台数が最も多く、80,000 時間以上のもは全体の 3 割以上を占めている。故障により撤去したクライストロンの平均運転時間は約 39,000 時間だが、設置しているクライストロンの平均運転時間は約 61,000 時間であり、寿命は延びている。

Table 1 に 2000 年度以降撤去したクライストロンアセンブリの撤去原因と年度毎の交換台数を示す。2016 年度はクライストロン集束電磁石の絶縁抵抗低下[2]による交換が 1 台、クライストロン集束電磁石の水抜き孔からの漏水による交換が 1 台、計 2 台の交換を行なった。

Table 1: Exchange Reason of Klystron Assembly

Year	The number of the Klystron assembly exchange	Exchange reason							Others
		Decrease in emission	Klystron oscillation	Klystron heater disconnection	Vacuum leak of the wave guide(After Klystron assembly removal)	Malfunction of the pulse Forming Coil	Malfunction of the insulating oil	Malfunction of the pulse transformer	
2000	9	2	0	0	1(4)	0	0	4	2
2001	9	1	1	0	2(2)	2	0	3	0
2002	10	0	2	0	1(2)	0	3	3	1
2003	8	2	0	0	1(1)	3	0	2	0
2004	6	3	0	1	0(2)	1	0	0	1
2005	6	2	0	1	0(1)	2	0	1	0
2006	5	3	0	0	0(1)	2	0	0	0
2007	7	1	1	0	0(1)	1	0	0	4
2008	1	0	0	0	0(0)	1	0	0	0
2009	13	0	0	0	0(0)	9	0	0	4
2010	1	0	0	0	0(0)	0	0	0	1
2011	4	0	0	1	1(0)	1	0	0	1
2012	5	1	0	1	0(0)	0	0	0	3
2013	3	0	0	1	0(0)	1	0	0	1
2014	1	0	0	0	0(0)	0	0	0	1
2015	3	0	0	0	0(0)	0	0	0	3
2016	2	0	0	0	0(0)	0	0	0	2
Total	93	15	4	5	6(14)	23	3	13	24

クライストロン集束電磁石の絶縁抵抗低下のものは、クライストロンやパルストランスに不具合が無いいため、集束電磁石のみ交換して使用している。

クライストロン集束電磁石の水抜き孔からの漏水が見られたものは、アセンブリ撤去後に解体調査を行なったところ、クライストロン冷却水銅パイプ下部のシールテープ部付近に水漏れの痕跡が見られた。その後の通水試験の結果、水漏れはこの箇所である事を特定した。

Figure 3 に調査中のクライストロン全体画像(a)と、水漏れ中の様子(b)を示す。(a)の黄色枠部分が水漏れ箇所、拡大した画像が(b)である。この水色枠部分で水漏れが見られた。

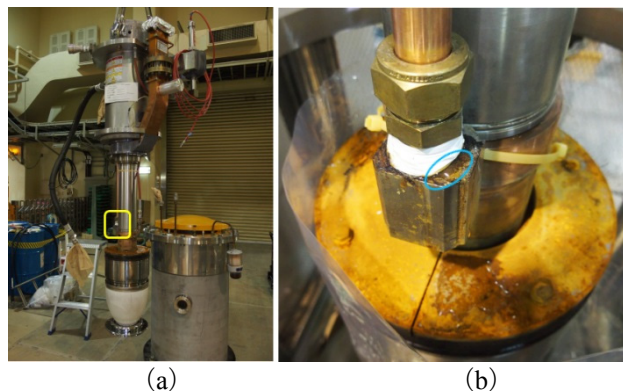


Figure 3: Klystron.

## 2.2 サイラトロン

パルス電源のスイッチとして 45kV、4.5kA をスイッチングするサイラトロンを使用している[3]。Figure 5 にパルス電源の回路図[4]を示す。(A)がサイラトロンである。

Figure 4 に現在のサイラトロンの運転状況及び 1998 年度以降故障のため交換したものの運転時間分布を示す。

現在運転しているサイラトロンの平均運転時間は約 30,000 時間である。また、故障により交換したものの平均運転時間は約 34,000 時間である。運転時間が 35,000 時間を超えたあたりで故障台数が増加し、50,000 時間までの故障台数が最も多くなっている。

一方で 50,000 時間以上継続して運転しているものは 7 台あり、この内 90,000 時間を超えているものが 2 台あるため、平均寿命を超えて運転しているものはリザーバー電圧調整[2]や点弧タイミング確認、補助グリッド電圧測定を定期的に行なう事で不具合の兆候が無いが監視を継続していく。

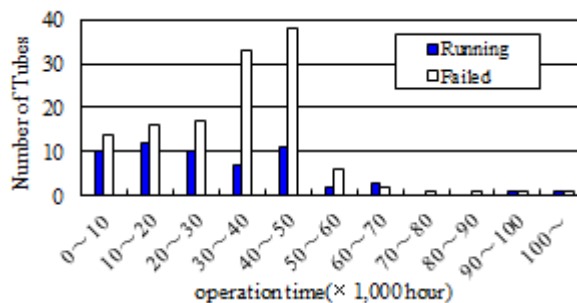


Figure 4: Thyatron age profile.

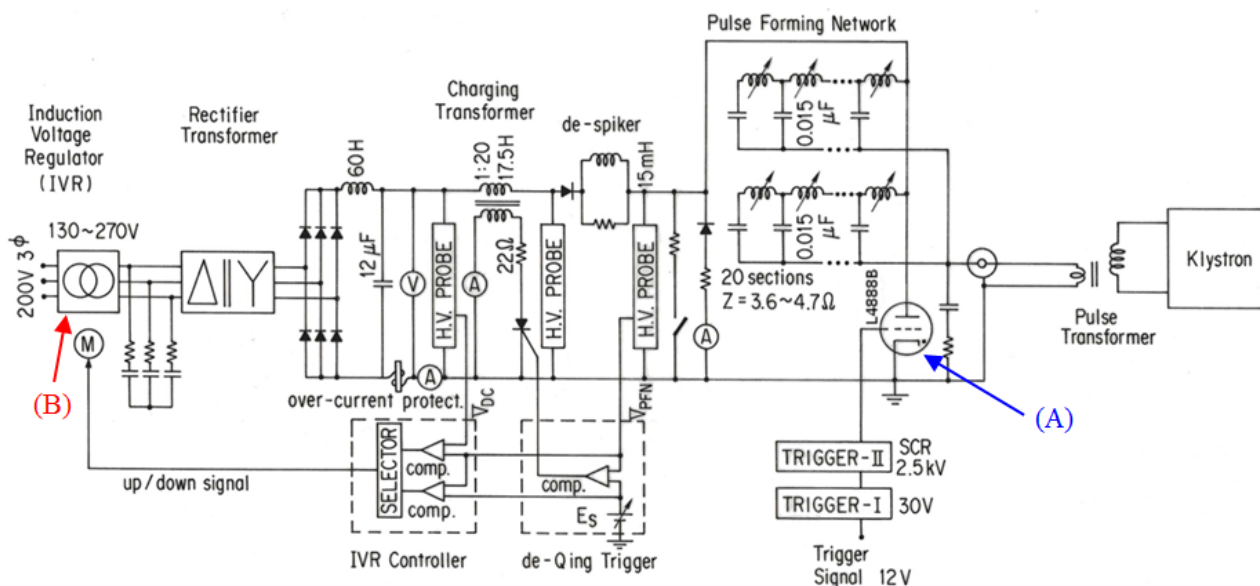


Figure 5: Circuit diagram of the klystron modulator.

2016年度は13台のサイクロトロンを交換しているが、これは早期事前交換の10台を含めた数である。事前交換以外の理由で交換した3台について、詳細を記す。

(1) 型式: CX2411, S/N: 203 (運転時間 11,446h)

KL\_26にて、キープアライブ電流低下のインターロックが頻繁に作動したため、現場で確認を行なったところサイクロトロンシャシ内の補助グリッド(G1) [5]部の接続ケーブルに放電による損傷が見られた。サイクロトロンとサイクロトロンシャシの交換を行なった。

(2) 型式: L4888B, S/N: 100451 (運転時間 48,799h)

KL\_34にて、サイクロトロン自爆による過電流インターロック作動が頻発したため交換。

(3) 型式: L4888B, S/N: 101069 (運転時間 93h)

上記(2)でサイクロトロン交換後しばらくしてサイクロトロン自爆による不具合が再発。同時にサイクロトロン付近から金属が擦れるような音も聞こえていたため2台目の交換。

2台目のサイクロトロン交換後は翌日まで運転に使用していたが、再びサイクロトロン自爆の症状が発生して設定電圧を下げても立ち上がらなくなった。原因切り分けのため、充電電圧モニター用の高圧プローブの接続を切り離してHV-ONしたところ、ダウンせず立ち上がった。

この結果、高圧プローブ故障が原因である事を特定した。

上記(2)、(3)の不具合調査の際に撤去されたサイクロトロンはテストスタンドで再試験をして問題無ければ使用する予定である。

### 3. 運転保守

KEK 電子陽電子入射器では大電力高周波源を 57

ユニット使用しており、安定かつ安全な運転を行なう事が重要である。特に加速器の運転停止を伴う重大な不具合が発生した場合は迅速な復旧に努めている。

以下項目にクライストロンアセンブリ交換を伴う重大故障から運転に復帰するまでの流れと2016年度のパルス電源の不具合事例について述べる。

#### 3.1 クライストロンアセンブリ交換

2.1項で挙げたクライストロン交換[6]の内、クライストロン集束電磁石の水抜き孔からの漏水でクライストロンアセンブリを交換した事例から、以下にクライストロンアセンブリ交換開始から運転復帰するまでの主要作業項目と所要時間を示す。KEK 加速器運転期間中は24時間連続運転のため、8時間3交替シフト勤務体制である。各シフト前後の30分間で交替の引継ぎが行なわれるため、1シフトは7.5時間で計上している。

- 1) 導波管窓リーク確認 【1時間】
- 2) クライストロンアセンブリ交換 【1シフト】
- 3) 導波管真空引き 【1シフト】
- 4) 導波管ベーキング 【1シフト】
- 5) イオンポンプでの排気に切り替え、立ち上げ準備 【1シフト】
- 6) RFコンディショニング 【1.5シフト】
- 7) Gain調整, Dip Test 【0.5シフト】
- 8) エミッション測定 【1シフト】

上記1)~8)の工程が順調に進んだ場合で、運転復帰まで計7シフト(約54時間 = 2.3日)掛かる。このような重大故障時に対応するため、交換予備品の確保や在庫管理を行なっている。

### 3.2 パルス電源の不具合事例

- (1) KL\_56 ユニット誘導電圧調整器(以下 IVR) 絶縁抵抗低下。

Figure 5 の(B)に IVR を示す。ビーム運転中に KL\_56 ユニットが HV-OFF。現場周辺に異臭が発生していた。同時時間帯に地絡電流検出の連絡があり、地絡電流が検出されたエリアに KL\_56 ユニットの実験分電盤が含まれている事から、地絡電流検出も KL\_56 ユニットが原因と推測して調査した。

まず、3 相 200V ラインの U,V,W 相に 200V が印加されていなかったため、3 相 200V ラインのナイフ SW を確認したところ、U,W 相ヒューズが溶断していた。IVR、整流トランス、充電トランスの表面温度の履歴を調査したが、ダウン前に変化は見られなかった。異臭元を調査したところ、IVR より異臭がしている事を確認。IVR 本体の絶縁抵抗をテスターで確認したところ、地絡していた。(正常であれば IVR の AC 入力各端子~フレーム間の抵抗は無有限大であるが、 $5\Omega$ であった)

結果、IVR 故障が原因と特定し、IVR と 3 相 200V ラインのナイフ SW を交換して復旧した。

- (2) パルス電源筐体内の電磁接触器から異音発生のため交換。

2016 年度は電磁接触器からの異音により交換した事例が 5 件あった。以下に詳細を記す。

[長期メンテナンス中の点検時]

KL\_42、47、36(2016 年 9 月)、KL\_52(2017 年 1 月)

[長期メンテナンス明けの立ち上げ時]

KL\_18(2017 年 1 月)

これらは経年劣化による故障と推測される。短期間に同様の不具合が続いたため、今後も非接触の表面温度計による定期点検を継続し、異常の兆候が無いか確認する。

## 4. まとめ

SuperKEKB(Phase1)入射開始以降、全 57 ユニットの高周波源を連続運転している為、運転時間は増加傾向にある。クライストロンやサイクロトロンでは長期運転のものが、パルス電源も長期運転している事から、経年劣化が原因で起こる不具合が増える事が予想される。

今後も蓄積してきた点検データを参考に不具合の兆候を捉え、安定した加速器運転を継続できるよう努める。

## 参考文献

- [1] T.Natsui, "Present Status of the KEK Electron/Positron Injector Linac", Proceedings of PASJ2017, this Meeting.  
[2] Y.Imai *et al.*, "Maintenance Activity of RF Sources in KEK Electron-Positron Linac", Proceedings of the 29th Linear Accelerator Meeting in Japan, 2004, pp.317-319.  
[3] 明本光生 他, "KEK 8GeV リニアックでのサイクロトロン使用状況", Proceedings of the 27th Linear Accelerator Meeting in Japan, 2002, 8P-17;  
[http://www.pasj.jp/web\\_publish/lam27/PDF/8P-17.pdf](http://www.pasj.jp/web_publish/lam27/PDF/8P-17.pdf)

- [4] M.Baba *et al.*, "Operation and Maintenance Activity Of High-Power RF System in KEK Electron-Positron Linac", Proceedings of the 12th Annual Meeting of Particle Accelerator Society of Japan, 2015, THP060;  
[http://www.pasj.jp/web\\_publish/pasj2015/proceedings/PDF/THP0/THP060.pdf](http://www.pasj.jp/web_publish/pasj2015/proceedings/PDF/THP0/THP060.pdf)  
[5] T.Toufuku *et al.*, "Operation and Maintenance Activity Of High-Power RF System in KEK Electron-Positron Linac (II)", Proceedings of the 13th Annual Meeting of Particle Accelerator Society of Japan, 2016, TUP033;  
[http://www.pasj.jp/web\\_publish/pasj2016/proceedings/PDF/THP0/TUP033.pdf](http://www.pasj.jp/web_publish/pasj2016/proceedings/PDF/THP0/TUP033.pdf)  
[6] 松本利広 他, "KEKB 8GeV LINAC 大電力高周波源の現状", Proceedings of the 26th Linear Accelerator Meeting in Japan, Aug. 2001.