

# 繰り返しの速い電磁石電源における直流リンクコンデンサ容量の低減方法の検討

## REDUCTION METHOD OF A DC-LINK CAPACITOR FOR RAPID CYCLING MAGNETS

渡辺 泰広<sup>#</sup>

Yasuhiro Watanabe<sup>#</sup>

Japan Atomic Energy Agency, J-PARC Center

### Abstract

Flying capacitor circuit topology for magnet power supply at the CERN PS accelerator has developed and operated. It uses a large-capacity film capacitor for the DC-link capacitor, and performs power compensation by wide changing the DC-link voltage. However, the flying capacitor has two functions which are holding the DC-link voltage and power compensation, therefore the voltage variable range of the flying capacitor is restricted and required voltage rating of the chopper is increased.

This paper proposes a circuit topology for rapid cycling magnets using a power compensation circuit with a capacitive energy storage. In the proposed power compensation circuit, a chopper circuit with an energy storage capacitor is connected to the DC-link of the PWM rectifier and chopper circuit. Proposed circuits can reduce energy storage capacitor and it's not increasing the voltage rating of chopper circuit compared with the flying capacitor circuit.

### 1. はじめに

電磁石はインダクタンス負荷であることから、繰り返しの速い電磁石における受電電力の平滑化は重要な問題である。繰り返しの速い電磁石のうち、大容量でかつ繰り返し周波数が数十 Hz 以上の場合は共振回路を用いて励磁される[1]。比較的規模の小さな電源の場合、整流器とチョッパ回路の間の直流リンクコンデンサで電力変動を吸収するのが一般的である[2]。しかし、大型シンクロトロンの主電磁石電源のような大容量電源の場合、繰り返し周期が数秒で有効電力が+数十 MW~-数十 MW の範囲で大きく変動することから、従来、直流リンクコンデンサとして広く用いられてきた電解コンデンサでは対応できず、フライホイール発電機などの適用が検討されてきた[3] [4]。

一方、近年のフィルムコンデンサ技術の発達や低価格化により、直流リンク部へのフィルムコンデンサの普及が進み、許容電流を大きくできるフィルムコンデンサの特性を生かして、直流リンク電圧を大きく変化させることで大電力変動を吸収しようという試みがある。この方法は、フライングキャパシタ回路と呼ばれており、CERN PS 加速器の電磁石電源[5]で初めて実用化され、J-PARC MR のビーム強度増強に伴う電磁石電源更新でも採用が検討されている[6] [7]。

図1にフライングキャパシタ回路を用いた電磁石電源回路を、図2に電磁石電源回路の出力電流、出力電圧、フライングキャパシタ電圧を示す。繰り返しの速い電磁石電源では、出力電圧のほとんどが電磁石のインダクタンス分に起因し電力を消費しないという点に着目し、インダクタンス分を負担するチョッパ回路を分割して、フライングキャパシタ回路と呼ばれる整流回路を持たないチョッパ回路から供給し、パターン運転に伴うインダクタンス分に起因する電力変動は、フライングキャパシタ回路の

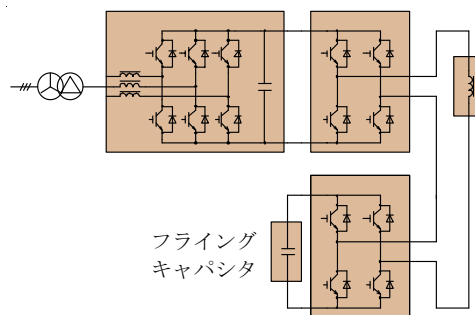


Figure 1: Magnet power supply circuit using a flying capacitor.

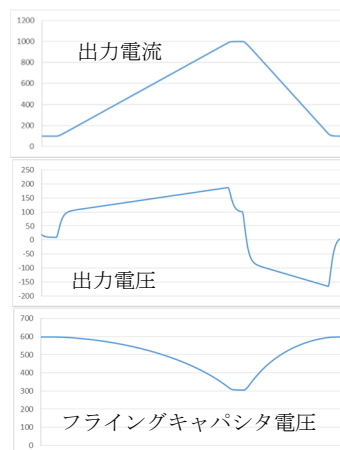


Figure 2: Waveform of output current, output voltage and flying capacitor voltage.

<sup>#</sup> yasuihiro.watanabe@j-parc.jp

コンデンサ電圧の変動で吸収している。そのため、PWM 整流回路を介して電力系統から受電する有効電力は電磁石の抵抗消費分のみとなり、電力系統から受電する有効電力変動が大幅に低減できる。

しかし、フライングキャパシタ回路は、一つのコンデンサに直流リンク電圧の保持と電力補償という二つの機能を持たせることから、コンデンサの電圧可変範囲が大きく取れず、結果としてコンデンサの所要容量が大幅に増加するという問題がある。さらに、図2に示すように、チョッパ回路の出力電圧が最大でフライングキャパシタ電圧が最小となるため、仮にフライングキャパシタ電圧の低下を最大値に対して 50%と仮定した場合、直流リンク電圧一定の場合と比較すると 2 倍の電圧容量が必要となる。フライングキャパシタ回路において、コンデンサ容量とチョッパ回路の電圧定格はトレードオフの関係であり、コンデンサ容量を低減するためコンデンサ電圧の変動範囲を大きくする場合、チョッパ回路の電圧容量の増加を伴うため、フライングキャパシタ回路では、コンデンサ容量とチョッパ回路の電圧容量とのトレードオフに折り合いをつける必要がある。

本論文では、繰り返しの速い電磁石電源における電力補償回路を提案する。この回路は、電力補償用コンデンサを負荷としたチョッパ回路を電磁石電流制御用チョッパ回路の直流リンク回路に接続して、直流リンクコンデンサ電圧の変動を電力補償用コンデンサに移し替えることにより、直流リンクコンデンサの所要容量を大幅に低減する。本論文で提案する電力補償回路は、直流リンク用と電力補償用のコンデンサの機能が各々独立であるため、電力補償用コンデンサの電圧可変範囲に制限がなく、フライングキャパシタ回路と比較するとコンデンサ電圧の可変範囲を広くとることができるため、コンデンサの電力補償能力を最大限活用できる。さらに、直流リンク電圧はほぼ一定のため、チョッパ回路の電圧容量を増加させる必要はない。

## 2. 回路構成及び動作原理

図3に本論文で提案する電磁石電源回路を示す。電磁石電源回路は、PWM 整流器と電磁石電流を制御するチョッパ回路の間の直流リンクに、コンデンサを負荷としたチョッパ回路を接続する。本論文では、電磁石電流を制御しているチョッパ回路を電磁石電流制御用チョッパ回路、コンデンサを負荷としたチョッパ回路を電力補償用チョッパ回路、負荷のコンデンサを電力補償用コンデンサと呼ぶ。電力補償用コンデンサは、フライングキャパシタと同様に電磁石電流制御用チョッパ回路のパターン運転に伴うインダクタンス分の電力変動を、電力補償用チョッパ回路を制御してコンデンサの電圧変化により補償する。提案回路では、フライングキャパシタ回路と異なり、電力補償用チョッパ回路の直流リンク電圧はほぼ一定のため、直流リンク電圧以下であれば調整範囲に制約がない。そのため、コンデンサの充電電圧の可変範囲を広くとることができるため、フライングキャパシタ回路よりも電力貯蔵効率が高まり、電力変動を補償するためのコンデンサ容量を削減できる。

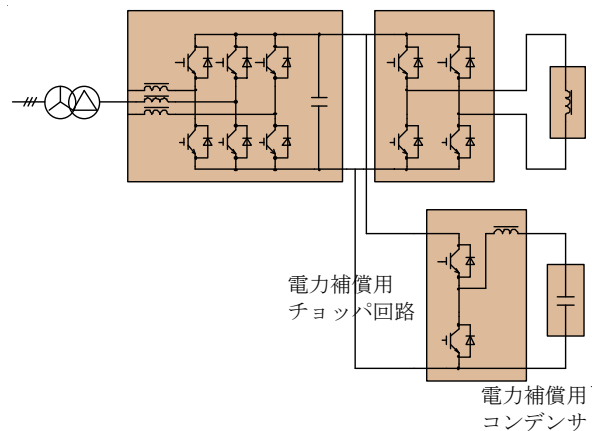


Figure 3: Magnet power supply circuit using a proposed power compensation circuit.

## 3. 電力補償用チョッパ回路の制御方法

電力補償用コンデンサの制御は、電源制御用チョッパ回路のパターン運転に伴うインダクタンス分の電力を補償するだけでなく、厳密な制御が不要であることから、電圧リファレンス信号をもとにしたフィードフォワード制御のみとする。電力補償用チョッパ回路のリファレンス電圧信号は、いかのように決める。コンデンサの最大電圧 $V_{max}$ 、電磁石インダクタンス $L$ 、電磁石電流の瞬時値を $i(t)$ 、電力補償用コンデンサの静電容量を $C$ 、コンデンサ電圧の瞬時値を $v(t)$ とすると、以下の関係が成り立つ。

$$\frac{1}{2}CV_{max}^2 = \frac{1}{2}Li(t)^2 + \frac{1}{2}Cv(t)^2 \quad (1)$$

コンデンサ電圧の瞬時値 $v(t)$ について求めると、

$$v(t) = \sqrt{V_{max}^2 - \frac{L}{C}i(t)^2} \quad (2)$$

となる。電磁石電流の瞬時値 $i(t)$ を測定し、上記の演算を実行して $v(t)$ を電圧リファレンス信号とする。

## 4. シミュレーション結果

提案する電力補償用チョッパ回路を実証するため、PSIM によるシミュレーションを行った。表1にシミュレーションで用いた回路定数を示す。電磁石の電流パターンは、最小電流が 0A となる直流バイアスされた 2 秒周期の正弦波波形であり、最小値 0A、最大値 1200A である。電力補償用コンデンサの容量は、コンデンサ電圧の可変範囲を 120 V ~ 600 V (20% ~ 100%) とし、電磁石のインダクタンスと最大電流値から 500 mF に設定した。コンデンサ電圧の最小電圧を 20% よりさらに下げることも可能であるが、コンデンサの蓄積エネルギーは電圧の 2 乗で決まるため、最小電圧値を下げる効果は小さい。直流リンクコンデンサ容量は、電力補償用コンデンサの 10% (50mF) とした。

図4に 1 サイクル (2 秒間) の期間のシミュレーション結

果を示す。出力電流が上昇するに従い、電力補償用コンデンサが放電することにより電圧が低下しているのがわかる。その後、出力電流の最大値で電力補償用コンデンサ電流の符号がマイナスからプラスに反転し、コンデンサが放電モードから充電モードに変わり、出力電流が低下するにしたがい、電力補償用コンデンサを充電するためコンデンサ電圧が上昇しているのがわかる。

出力電流の立ち上がりから約 0.7 秒の間、直流リンク電圧が上昇しているが、これは、チョップパ回路の出力電力よりも電力補償用コンデンサの出力電力が大きいためである。これは、電力補償用チョップパ回路はフィードフォワード制御のみのためと考えられ、フィードバック制御を併用することで解決できると考えられる。

Table 1: Parameters for Circuit Simulation

受電電圧 [V]	400
電源周波数 [Hz]	50
繰り返し周期 [s]	2
電流パターン波形	sinusoidal
最大電流 [A]	1200
最小電流 [A]	0
電磁石インダクタンス [mH]	120
電磁石抵抗 [mΩ]	80
電磁石電流制御用チョップパ回路の 直流コンデンサ容量 [mF]	50
電力補償用コンデンサ容量 [mF]	500
電磁石電流制御用チョップパ回路の 直流リンク電圧 [V]	600
電力補償用コンデンサ 電圧可変範囲 [V]	120~600 (20%~100%)

## 5. フライングキャパシタ回路との比較

ここでは、本論文で提案した回路とフライングキャパシタ回路を比較する。提案回路は、先に行ったシミュレーションと同じ電力補償用コンデンサの電圧を 20%~100%の範囲で変化させたと仮定し、フライングキャパシタの場合、コンデンサ電圧の可変範囲を 50%~100%と仮定し、それぞれのコンデンサ容量とチョップパ電圧容量を比較する。なお、コンデンサの電圧変化範囲は、CERN PS 電磁石電源の場合 2 kV~5 kV (40%~100%) [4], J-PARC MR 電磁石電源の場合 1100 V~1700 V (65%~100%) [7]に設定している。

### 5.1 コンデンサ容量

電源回路の中のコンデンサの中には、IGBT に近接した直流リンクコンデンサもあるが、電力蓄積用コンデンサと比較して十分に小さいので除外する。コンデンサ容量を  $C$ 、コンデンサの最大電圧を  $V_{max}$ 、最小電圧を  $V_{min}$  とすると、電力補償のためのコンデンサの利用効率  $e$  は、以下ようになる。

$$e = \frac{\frac{1}{2}CV_{max}^2 - \frac{1}{2}CV_{min}^2}{\frac{1}{2}CV_{max}^2} = \frac{V_{max}^2 - V_{min}^2}{V_{max}^2} \quad (3)$$

フライングキャパシタ回路の場合、コンデンサ電圧の可変範囲を 50%~100%とすると利用効率  $e$  は 75%となる。一方、提案回路の場合、コンデンサ電圧の可変範囲を 20%~100%とすると利用効率  $e$  は 96%である。そのため、提案回路を用いれば、上記分のコンデンサ容量の削減が可能である。

### 5.2 チョップパ回路の電圧容量

フライングキャパシタ回路の場合、コンデンサ電圧の可変範囲を 50%~100%とすると 2 倍の電圧容量が必要となるが、提案回路の場合、直流リンク電圧がほぼ一定のため、電圧容量を増加させる必要はない。

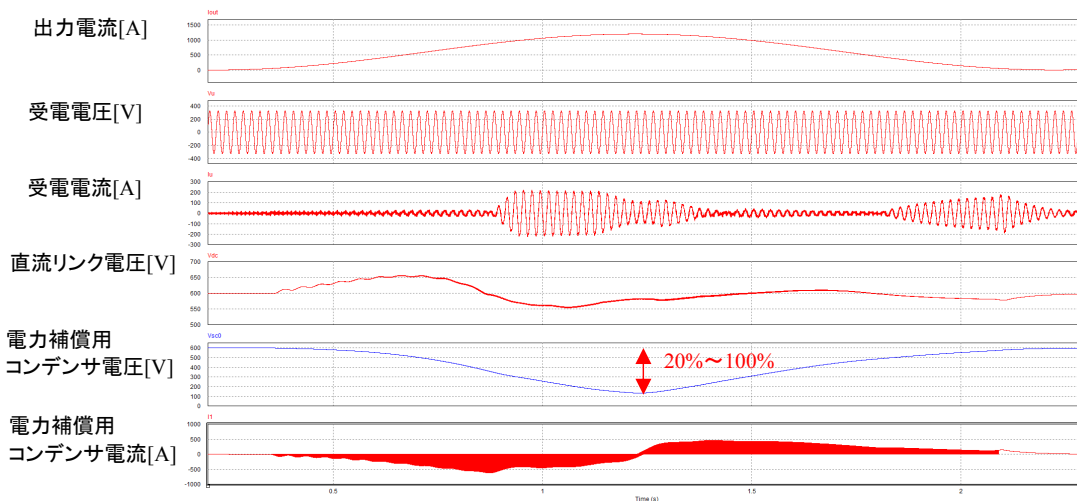


Figure 4: Simulated results in case of magnet power supply circuit using a proposed power compensation circuit.

一方、提案する回路の場合、電力貯蔵用チョップ回路が余分に必要となるが、電圧、電流量は電磁石電流制御用チョップ回路とほぼ同じあり、かつハーブリッジ回路でよい。

## 6. まとめ

本論文で提案する電力補償回路は、フライングキャパシタ回路と比較すると、コンデンサの電力補償効率が高くできるため、コンデンサの所要容量の低減が可能である。さらに、フライングキャパシタ回路のようにチョップ回路の電圧容量を増加させることはない。電磁石の電流制御という観点でいえば、フライングキャパシタ回路は直流リンク電圧が大きく変化するため、直流リンク電圧を検出して PWM 制御を補正する等、複雑な制御が必要となる。一方、提案回路は、直流リンク電圧がほぼ一定のため、上記のような問題は起こらない。

本論文で提案した電力補償用コンデンサに流れる電流は、電力補償による電流に加えて、チョップ回路のスイッチングによる断続電流が重畳されるため、コンデンサに要求される電流仕様はフライングキャパシタ回路より厳しくなる。

## 参考文献

- [1] Y. Watanabe *et al.*, “ラピッドサイクルシンクロトロン電源方式”, 電気学会論文誌D, Vol. 126, pp.681-689, 2006.
- [2] Y. Watanabe *et al.*, Rapid-cycling power supplies for the J-PARC RCS Sextupole magnets, Proceedings of IPAC2011, pp.3338-3340, 2011.
- [3] S. Sato *et al.*, “UPGRADE SCHEME FOR THE J-PARC MAIN RING MAGNET POWER SUPPLY”, Proceedings of EPAC 2006, Edinburgh, Scotland, 2006.
- [4] H. Akagi *et al.*, Control and Performance of a Flywheel Energy Storage System Based on a Doubly-Fed Induction Generator-Motor for Power Conditioning, Proc. of the 99<sup>th</sup> Power Electronics Specialists Conference, Charleston, June 27-July 2, 1999, 32-39.
- [5] F. Bordry *et al.*, A novel 60 MW Pulsed Power System based on Capacitive Energy Storage for Particle Accelerators, EPE Journal, Vol. 18, no. 4, December 2008.
- [6] Y. Kurimoto *et al.*, “高圧電源と低圧電源のハイブリット制御による高電圧、低リップル電磁石電源”, Proceedings of the 10th Annual Meeting of Particle Accelerator Society of Japan, August 3-5, 2013, pp. 650-654.
- [7] Y. Morita *et al.*, “J-PARC 主リング高繰返し化に向けた主電磁石電源用変換器ユニットの大電力試験”, Proceedings of the 13th Annual Meeting of Particle Accelerator Society of Japan, August 8-10, 2016, pp. 712-716.