

J-PARC LINAC/RCS タイミングシステム安定運用に向けた改良 IMPROVEMENT OF A TIMING SYSTEM IN J-PARC LINAC/RCS

澤邊祐希^{#,A)}, 高橋博樹^{B)}, 伊藤雄一^{B)}, 川瀬雅人^{A)}
Yuki Sawabe^{#,A)}, Hiroki Takahashi^{B)}, Yuichi Itoh^{B)}, Masato Kawase^{A)}

^{A)} Mitsubishi Electric System & Service Co., Ltd.

^{B)} J-PARC/JAEA

Abstract

In the timing system of J-PARC LINAC/RCS, the ring type Reflective Memory (RFM) network is adopted for data transfer. In June 2016, a data transfer failure occurred due to communication error on the RFM network, and it took a long time to recover. From this experience, we have created the environment to monitor of the RFM network status, and we duplicated the computer which manages the data transfer on the RFM network. In Addition, we have also created the syslog function as an environment to monitor each RFM even if data transfer failure occurs on the RFM network. After these improvements, a trouble occurred in the timing system VME. At the same time, the target device was immediately identified by these functions, and the timing system could be recovered quickly. In this paper, the details of improvement for stable operation in the timing system of J-PARC LINAC / RCS are presented.

1. はじめに

J-PARC 加速器は、400MeV リニアック (LINAC)、3GeV シンクロトロン (RCS)、50GeV シンクロトロン (MR) で構成されている。J-PARC のタイミングシステム[1]は各加速器の同期をとり、最大 25Hz 周期のビーム供給を実現している。LINAC 及び RCS のタイミングシステムでは、タイプ列、Look Up Table (LUT)、ビームタグ等のデータ転送にリング型のリフレクティブメモリ (RFM) ネットワークを採用している。2016 年 6 月、この RFM ネットワーク内の通信異常により、データ転送不具合が発生した。当時の環境では、原因箇所の特定に難航し、復旧まで長時間を要した。この経験から、RFM ネットワークの状態監視環境を整備するとともに、RFM ネットワークのデータ転送を統括する計算機の二重化を行った。また、RFM ネットワークを介すことなく、各 RFM の状態監視を可能とする syslog サーバの整備を行った。この結果、本改良後に RFM ネットワーク内のタイミング用 VME で動作不良が発生したが、即座に対象機器が特定でき、早期復旧を実現することができた。本発表では安定運用を目的として J-PARC LINAC/RCS のタイミングシステムに行った改良の詳細について報告する。

2. LINAC/RCS タイミングシステム構成

Figure 1 に LINAC/RCS タイミングシステムの構成を示す。LINAC/RCS タイミングシステムの制御は統括計算機により一元管理されている。統括計算機には PCI バスの RFM が 2 枚実装されており、片方が LINAC、もう一方が RCS の RFM ネットワークにリング型で接続されている。統括計算機が自身の RFM に各タイミングパラメータを書き込むことにより、Master IOC、各 Client IOC の RFM 群と共有される。統括計算機上では、EPICS IOC を起動し、上位計算機からの遠隔操作、監視を実現している。

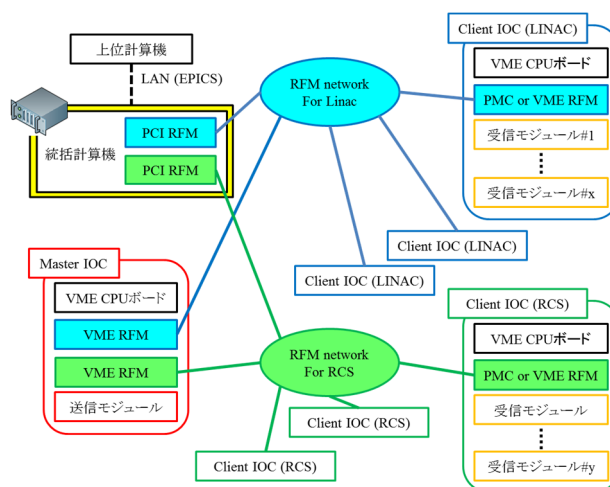


Figure 1: Overview of timing system for LINAC/RCS.

Master IOC に実装されている送信モジュールは、加速器の運転状態によって分類される『タイプ』と呼ばれる制御ワードを、各 Client IOC の受信モジュールに送信している。タイプを並べた列をタイプ列と呼び、タイプ列の長さが MR のビーム周期となる。タイプ列は最大 64 通り定義することができる。送信モジュールは Master IOC に実装されている RFM からタイプ列の情報を読み出し動作している。各 Client IOC の受信モジュールは、あらかじめ決められている 25Hz 基準信号からのディレイ値通りにタイミングを出力する。ディレイ値は、一つの受信モジュールに対し 8ch. × 256 通りのタイプ毎に定義ことができ、このテーブルを LUT と呼ぶ。各受信モジュールは、各 Client IOC に実装されている RFM から、各々の LUT 情報を読み出し動作している。LINAC、及び RCS のリフレクトネットワークに接続されている RFM の台数を Table 1 に示す。

[#] z-sawabe@post.j-parc.jp

Table 1: Number of Using RFM

LINAC RFM network		
Device	RFM type	Units
統括計算機	PCI	1
Master IOC	VME	1
Client IOC	PMC	40
	VME	19
RCS RFM network		
Device	RFM type	Units
統括計算機	PCI	1
Master IOC	VME	1
Client IOC	PMC	4
	VME	13

3. RFM データ転送不具合発生

2016年6月の利用運転中、上位計算機の監視操作画面からタイプ列の切り替え操作を実行したところ、タイプ列のリードバック値が監視操作画面に反映されない事象が発生した。この時、送信モジュールのLEDを確認したところ、操作によりタイプ列の切り替えは実行されていることが分かった。以上より、リードバック値の反映のみが正確に行われていないと判断した。当初は、タイプ列の操作、監視を行っている上位計算機の異常を疑い、リブートすることで一時復旧したが、その約3時間後に同事象が再発した。次に、統括計算機上で動かしているEPICS IOCの異常を疑い、EPICS IOCのリポートを計画した。しかし、加速器運転中にEPICS IOCをリポートした経験が無く、IOCリポートに伴う影響が全くないとは断言できないことから、タイミングを使用している機器担当者に不測の事態に備え待機を依頼し、一部の機器は停止した後に、EPICS IOCのリポート作業を実行することとなった。結果として、事象再発の4時間後(初発生から7時間後)にEPICS IOCリポート作業を実行した。その後、しばらく本事象は再発しなかったが、さらに12時間後(初発生から19時間後)に同事象の再発が確認された。その為、再度同様の手順でEPICS IOCのリポート作業を実行した。この際、camonitor機能を用いて、タイプ列設定値、タイプ列リードバック値をそれぞれ監視する簡易ツールを作成し、次の同事象発生時に原因を追究する環境を整備した。そして、その約1日後にリードバック値が画面に反映されない事象が再発した。この時、監視簡易ツールにより、タイプ列設定値はすぐに反映されるのに対し、リードバック値は23分後に反映されていることが明らかになった。また、この事象と並行して、RCS棟タイミング装置室のClient IOCにLUTが書き込めない事象が発生した。これより、RCS内のRFMネットワークに何らかの異常が発生していると推測した。Figure 2にRCSのリフレクトネットワーク接続図を示す。

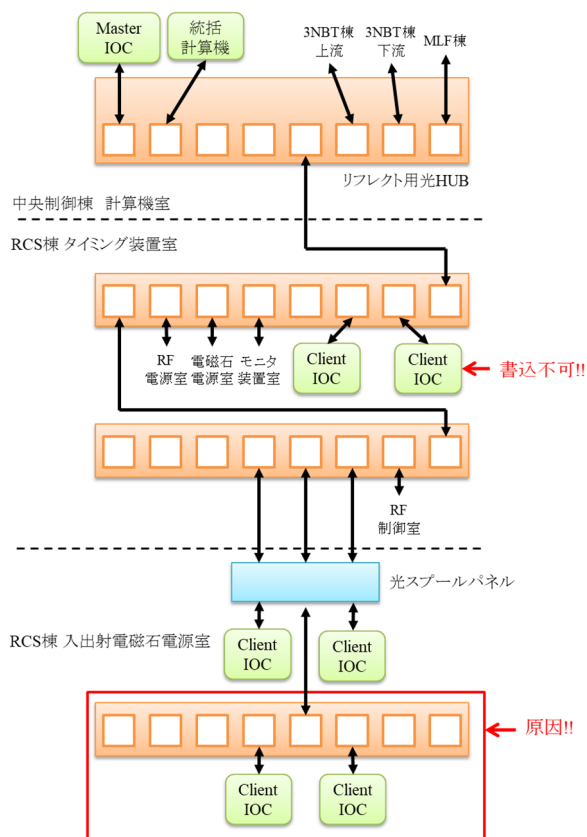


Figure 2: Connection diagram of RFM network at RCS.

中央制御棟計算機室に設置してあるリフレクト用光HUBは、統括計算機、Master IOC、及び各施設の建屋間をリング型で接続している。よって、異常原因となっているリフレクト系をこのリフレクトHUBから切り離すことにより、リードバック値が反映されない事象は解消されると考えられる。そこで、初めに中央制御室棟の計算機室においてRCS棟に接続されている光ケーブルを切り離し、タイプ列を切り替えたところ、リードバック値が正常に反映されるようになった。これにより、RCS棟のリフレクト系に原因があることが明らかになった。次に、RCS棟タイミング装置室のリフレクトHUBに繋がっている光ケーブルを一つずつ切り離しながら調査を進めた結果、入出射電磁石電源室にあるリフレクト系に原因があることが判明した。そして、入出射電磁石電源室の2台のClient IOCをタイミング装置室のリフレクトHUBに接続する単純なリフレクト構成(Figure 3)に変更したところ、リードバック値が反映されない事象は解消された。(その後、メンテナンス時にさらなる調査を続けた結果、入出射電磁石電源室のリフレクトHUBと光スプールパネル間の光ケーブル接続不備による原因であることが判明した)

このRFMネットワーク内のデータ転送不具合事象で、長時間のビーム停止、各機器の停止作業と多大な支障をきたした。この反省を活かすべく、LINAC/RCSタイミングシステムの改良を実施した。

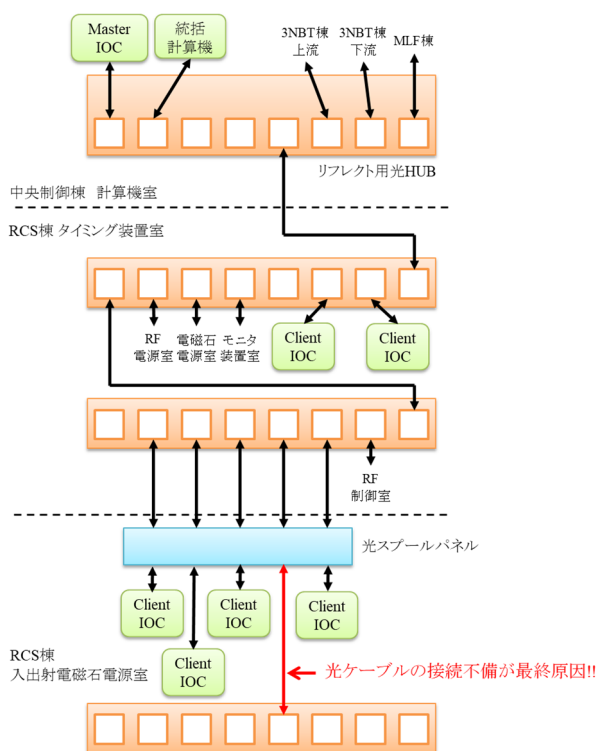


Figure 3: Change for RFM network at RCS.

4. LINAC/RCS タイミングシステムの改良

RFM ネットワーク内のデータ転送不具合事象を受け、LINAC/RCS タイミングシステムの監視を強化する為、またタイミングシステム運用中の IOC リポート作業を可能とする為、以下 3 項目の改良を施した。

- ① RFM ネットワークの状態監視環境強化
- ② syslog サーバの整備
- ③ 統括計算機の二重化

4.1 RFM ネットワークの状態監視環境強化

Client CPU は動作周期によりカウントアップするインクリメントカウンタ値を持っている。そこで、RFM ネットワーク内に存在する各 Client IOC の RFM が正常に動作していることを確認する為、1 秒周期で RFM に書き込まれているインクリメントカウンタ値を EPICS レコードに追加し、上位計算機での監視を行えるよう整備した (Figure 4)。RFM ネットワーク、VME などに障害が発生している状態においては、インクリメントカウンタ値の EPICS レコードはカウントアップされなくなると考えられる。そこで、当該カウンタ値が 3 秒以上 (起動スクリプト、及び EPICS レコードの更新遅延を考慮) 更新されなかった時に Error 表示、及びその回数を記録するアプリケーションを作成 (Figure 5) し、各 RFM および RFM ネットワークの状況を視覚的に認識できるようした。

Figure 4: Monitoring for increment count.

Figure 5: Monitoring for writing error of RFM.

4.2 syslog サーバの整備

タイミングシステムはデータ転送に RFM ネットワークを使用しているが、RFM ネットワークに障害が発生した際に、タイミングシステムの状態が把握できなくなり、しいては原因追究作業も不可能になってしまう恐れがあることが 2016 年 6 月の障害で明らかとなった。その為、RFM ネットワークを介さず、RFM の状態を把握する機能の整備が重要であると判断した。

しかしながら、RFM ネットワーク自体の状態把握は困難である。一方で、Client IOC は統括計算機、および Master IOC からのコマンドを受信して動作していることから、各 Client IOC の状態を把握することにより、RFM ネットワークの状態を把握することが可能と考えられる。そこで、統括計算機、及び Master IOC からのコマンド (RFM 書き換えコマンドなど) を、各 Client IOC が受信した時に、VME CPU ボードから Ethernet ネットワーク経由で操作イベントを syslog サーバ (linux) へ送信し、syslog サーバがシステムログとして書き込む環境を整備した。記録される内容は、イベント取得日時、イベントを発信した RFM のノード ID、書き込みイベントで構成される。これにより、RFM ネットワークに障害が発生している状態においても、Client IOC の状態把握が可能となる。また、コマンドがどの Client IOC まで伝送されているか、ログを解析することにより、原因となっている Client IOC の追従も可能となった。

4.3 統括計算機の二重化

EPICS IOC のリポート作業によって、運用中のタイミングシステムに影響を与えないよう、統括計算機の二重化を行った。Figure 6 に統括計算機を二重化した LINAC/RCS のタイミングシステム構成図を示す。今まで稼働していた統括計算機をサブ機とし、新たにメイン機の統括計算機を整備した。新しい統括計算機は PCI Express バスが搭載されているが、PCI Express バスの RFM は大量のデータ送信で不具合が生じる為 [2]、暫定的に MAGMA 製の PCI Express-PCI 拡張ボックス (Figure 7) を仲介し、RFM ネットワークに接続している。

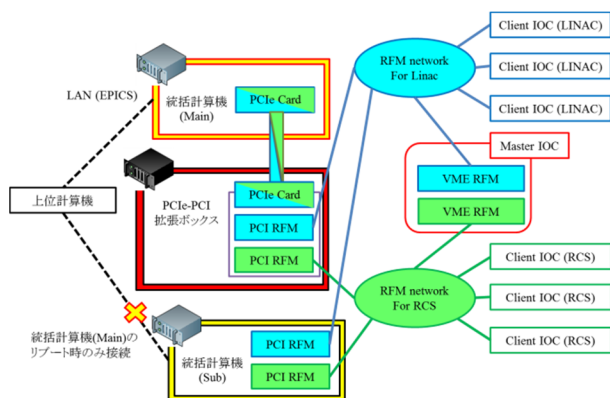


Figure 6: Duplication of management computer.



Figure 7: PCI Express-PCI converter.

PCI Express-PCI 拡張ボックスは付属の PCI Express カード 1 枚で 3 つの PCI スロットに拡張することができる為、拡張ボックスに PCI バスの RFM を 2 枚実装し、LINAC と RCS の RFM ネットワークにそれぞれ接続している。また、拡張ボックスと統括計算機に PCI Express バスのカードをそれぞれ実装し、専用のケーブルで接続した。タイミングシステム運用時には、メイン機、サブ機共に同一の EPICS IOC を起動し、サブ機は LAN から切り離している。また、メイン機、サブ機の RFM には異なるノード ID を設定し、Master IOC、及び各 Client IOC はメイン機、サブ機の両ノード ID からの書き込み指令を受けつけるよう変更した。

タイミングシステム運用中に、メイン機の統括計算機で異常が発生し、EPICS IOC (場合によっては、メイン機本体) のレポートが必要になった時は、以下の手順で実施する。

- I. メイン機の LAN をサブ機に繋ぎ変える
- II. メイン機を RFM ネットワークから切り離し、メイン機の EPICS IOC (メイン機本体) をレポートする
- III. メイン機の RFM に現在のパラメータ値を設定する
- IV. メイン機を RFM ネットワークに接続し、サブ機の LAN をメイン機に繋ぎ変える

はじめに、メイン機の LAN をサブ機に繋ぎ変えることにより、サブ機の EPICS IOC で、臨時的にタイミングシステムの操作、監視を可能にする。EPICS IOC リポート前には、リポートによる影響を排除するため、メイン機を RFM ネットワークから切り離しておく。リポートを実行すると、RFM のデータが初期化されてしまう為、リポート後に

現在のパラメータ値を設定し、サブ機の RFM データと一致させる。パラメータ設定後、メイン機を RFM ネットワークに接続し、サブ機の LAN をメイン機に繋ぎ変えることで定常状態に復帰する。この結果、運用中のタイミングシステムに影響を与えることなく、EPICS IOC (統括計算機) のレポートが可能となった。

また、統括計算機の二重化による EPICS IOC のレポートを応用し、加速器運転中にも EPICS レコードの追加、変更が可能となった。すなわち、タイミング信号の追加や変更が容易になり、利便性を高めることができた。

5. 改良後のタイミングシステムトラブル

本改良後、2017 年 5 月に、LINAC の Client IOC の VME が 1 台ハングアップし、RFM への書き込みができなくなった。しかし、本改良で作成した RFM 監視アプリケーションで、当該箇所のインクリメントカウンタが更新されていないことに気づき (Figure 8)、早期の原因箇所の特定、及び復旧を行うことができた。

Ring#0				Ring#1			
3rtmg01	ok	err	0	rtmg01	ok	err	0
3rtmg02	ok	err	0	rtmg02	ok	err	0
rcsmg01	ok	err	0	rtmg03	ok	err	0
rcsmg02	ok	err	0	rtmg04	ok	err	0
rcsmg03	ok	err	0	rtmg05	ok	err	0
rcsmg04	ok	err	0	rtmg06	ok	err	0
rcsmg05	ok	err	0	rtmg07	ok	err	0
rcsmg06	ok	err	0	rtmg08	ok	err	0
rcsmg07	ok	err	0	rtmg09	ok	err	0
rcsmg08	ok	err	0	rtmg10	ok	err	0
rcsmg09	ok	err	0	rtmg11	ok	err	0
rcsmg10	ok	err	0	rtmg12	ok	err	0
rcsmg11	ok	err	0	rtmg13	ok	err	0
rcsmg12	ok	err	0	rtmg14	err	1	0
				rtmg15	ok	err	0
				rtmg16	ok	err	0
				rtmg17	ok	err	0
				rtmg18	ok	err	0
				rtmg19	ok	err	0
				rtmg20	ok	err	0
				rtmg21	ok	err	0
				rtmg22	ok	err	0
				rtmg23	ok	err	0
				rtmg24	ok	err	0
				rtmg25	ok	err	0
				rtmg26	ok	err	0
				rtmg27	ok	err	0
				rtmg28	ok	err	0
				rtmg29	ok	err	0
				rtmg30	ok	err	0
				rtmg31	ok	err	0
				rtmg32	ok	err	0
				rtmg33	ok	err	0
				rtmg34	ok	err	0
				rtmg35	ok	err	0
				rtmg36	ok	err	0
				rtmg37	ok	err	0
				rtmg38	ok	err	0
				rtmg39	ok	err	0
				rtmg40	ok	err	0
				rtmg41	ok	err	0
				rtmg42	ok	err	0
				rtmg43	ok	err	0
				rtmg44	ok	err	0
				rtmg45	ok	err	0
				rtmg46	ok	err	0
				rtmg47	ok	err	0
				rtmg48	ok	err	0
				rtmg49	ok	err	0
				rtmg50	ok	err	0
				rtmg51	ok	err	0
				rtmg52	ok	err	0
				rtmg53	ok	err	0
				rtmg54	ok	err	0
				rtmg55	ok	err	0
				rtmg56	ok	err	0
				rtmg57	ok	err	0
				rtmg58	ok	err	0
				rtmg59	ok	err	0
				rtmg60	ok	err	0
				rtmg61	ok	err	0
				rtmg62	ok	err	0
				rtmg63	ok	err	0
				rtmg64	ok	err	0
				rtmg65	ok	err	0
				rtmg66	ok	err	0
				rtmg67	ok	err	0
				rtmg68	ok	err	0
				rtmg69	ok	err	0
				rtmg70	ok	err	0
				rtmg71	ok	err	0
				rtmg72	ok	err	0
				rtmg73	ok	err	0
				rtmg74	ok	err	0
				rtmg75	ok	err	0
				rtmg76	ok	err	0
				rtmg77	ok	err	0
				rtmg78	ok	err	0
				rtmg79	ok	err	0
				rtmg80	ok	err	0
				rtmg81	ok	err	0
				rtmg82	ok	err	0
				rtmg83	ok	err	0
				rtmg84	ok	err	0
				rtmg85	ok	err	0
				rtmg86	ok	err	0
				rtmg87	ok	err	0
				rtmg88	ok	err	0
				rtmg89	ok	err	0
				rtmg90	ok	err	0
				rtmg91	ok	err	0
				rtmg92	ok	err	0
				rtmg93	ok	err	0
				rtmg94	ok	err	0
				rtmg95	ok	err	0
				rtmg96	ok	err	0
				rtmg97	ok	err	0
				rtmg98	ok	err	0
				rtmg99	ok	err	0
				rtmg100	ok	err	0

Figure 8: Monitoring of connection error in RFM network.

6. まとめ

LINAC/RCS タイミングシステムの RFM ネットワークに不具合が発生した際、復旧に長時間費やした経験を活かし、以下の改良を施した。まず、Client CPU のインクリメントカウンタ値を EPICS レコードに追加し、上位計算機から RFM ネットワーク内の状態を視覚的に監視することを可能とした。次に、RFM ネットワーク内での障害発生時にも、原因となっている Client IOC の追従を可能とするため、Ethernet 経由で Client IOC のイベントログを取得する syslog サーバを整備した。さらに、統括計算機を二重化し、運用中のタイミングシステムに影響を与えることなく EPICS IOC をレポートすることを可能とした。以上の改良を行った結果、本改良後に発生したタイミングシステムのトラブルでは、早期の原因箇所の特定、及び復旧を実現することができた。本改良は、LINAC/RCS タイミングシステムの安定運用を実現し、延いては J-PARC 加速器の安定運用に貢献するものである。

参考文献

- [1] F. Tamura *et al.*, "J-PARC TIMING SYSTEM", Proceedings of the 29th Linear Accelerator Meeting in Japan, Funabashi, Aug. 4-6, 2004.
- [2] H. Takahashi *et al.*, "STABILIZATION OF TIMING SYSTEM OPERATION OF J-PARC LINAC AND RCS", Proceedings of IPAC2017, Copenhagen, Denmark, May. 14-19, 2017.