

# J-PARC MR フォトダイオードビームロスモニタ原型機のガンマ線を用いた耐放射 線性試験

## GAMMA RAY IRRADIATION TEST OF PROTOTYPE CIRCUIT OF THE PHOTO- DIODE BASED BEAM LOSS MONITOR FOR J-PARC MR

佐藤健一郎<sup>#, A)</sup>

Kenichirou Satou <sup>#, A)</sup>

A) J-PARC/KEK

### Abstract

We have been developing the photo-diode based fast beam loss monitor (fBLM) system to study beam loss mechanism induced by the intra-bunch oscillation; the system had been designed to have the frequency bandwidth from 1 kHz (-3dB) to 100 MHz (-3dB). This monitor will be set near the accelerator components, and thus we need to check the gain stability against the radiation exposure. This paper reports the total-dose effect measured using the Co60 gamma ray source on a signal processing circuit of the fBLM (fBLM amp), bipolar junction transistors and a regulator used in the fBLM amp, and the Si PIN photodiode. The obtained results shows that the system signal gain will be decreased by 1% after 1.29 kGy radiation exposure.

### 1. はじめに

大強度陽子加速器施設主リングシンクロトロン(J-PARC MR)ではバンチ内振動によるビームロスを精度よく測定するために、Si PIN フォトダイオード(PD)を用いた高速タイプのビームロスモニタ(BLM)を開発している。

ビームロス起因の放射線が増幅回路などの電子機器に影響を与え、様々な誤作動を引き起こすために、J-PARC 加速器トンネル内には電子機器をできる限り設置しない方針である。しかし本モニタにあっては、高速動作を実現するために信号増幅用の信号増幅回路基板内にPDを実装し、増幅回路一体型のBLMとして運用することとした。本稿ではこの信号増幅回路をともなったPD検出器をfast BLM(fBLM)と称する。

fBLM 回路では放射線に比較的耐性があるとされる高  $h_{FE}$  バイポーラジャンクショントランジスタ(BJT)で電流増幅回路を構成し、PD からの微弱電流を電圧に変換し増幅している。また、バイアス電圧は地上階の制御室から供給できるように設計した。1本の同軸ケーブルでバイアス供給と信号伝送を同時に行えるため設置が簡単である。他方、ビームロス発生位置の特定を容易にするために、ビームダクト近傍に設置することを想定しており、装置は高レベルの放射線に曝されるため、回路やPDの耐放射線性の評価が必要不可欠である。

放射線による Total dose 効果を評価するために量子科学技術研究機構・高崎量子応用研究所(QST)高崎研のコバルト 60 ガンマ線照射施設を利用して照射実験を実施した。試験では増幅回路に利用した BJT、電圧レギュレータおよび検出素子である PD を照射し、使用環境下での fBLM の寿命を評価した。

### 2. 信号増幅回路の構成

fBLM の信号増幅回路(啓社製 HRCA-100-1)を Fig.

1 に示す。ここでは可能な限り単純な回路構成を採用している。複雑な回路では影響の発生原因・素子の特定が難しくなるからである。

回路は PD からの電流  $i$  を負荷抵抗  $R_{load}$  で電圧に変換し、その電圧をエミッターフォロアで受け、最終段のゲイン  $G=R_3/R_2=10$  のエミッター接地増幅回路で電圧増幅する構成である。電流  $i$  は、ビームロス起因の電離放射線が PD に直接誘起する電流、もしくはシンチレーター等の発光体からの光を電流に変換したものを想定している。PD の下方にあるカレントミラーではバイアス電流  $I_{Bias}$  を生成する。左端の 2 抵抗で  $V_{set}$  を決定し、これにより PD のバイアス電圧を印加する。回路内の  $V_{test}$  には校正用信号を入力することができるが、通常使用時にはこの端子間は Open にしている。

この回路で使用する BJT はすべて 2SC3583 である。仮に BJT の直流電流増幅率( $h_{FE}$ )が十分に大きく、したがってベース電流( $I_B$ )が無視できるほど小さいとみなせる場合、PD-BJT-負荷抵抗のループ回路、エミッターフォロア、エミッター接地増幅はそれぞれ独立に評価できる。よって最終的な信号増幅率は  $V_{out}=G \times R_{load} \times i$  から 22 kV/A であり、50  $\Omega$  で終端した場合には 11 kV/A である。しかし実際には無視できないため、ゲインは 20.8 kV/A に低下する(5.1 を参照)。

最終段のコレクター端子の電圧信号は、バイアス電圧をカットするためのコンデンサーを介して、同軸ケーブルに接続され地上階に伝送される。伝送距離は信号増幅回路の設置位置によって 100~300 m である。信号はさらにコンデンサーを介してオシロスコープに接続される。2つのコンデン間には回路駆動用の電圧が重畳される。このバイアス電圧は回路にある電圧レギュレータを通して、回路のバイアス電圧を供給する。ここではレギュレータ LT1761 を採用している。

この回路の低域および高域のカットオフ周波数はそれぞれ 1 kHz (-3dB) 、100 MHz (-3dB)である。

<sup>#</sup> kenichirou.satou@j-parc.jp

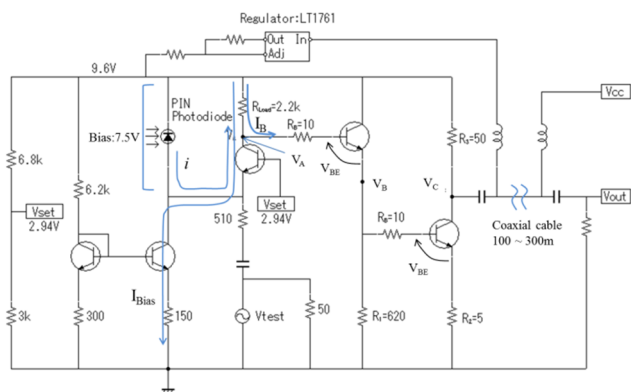


Figure 1: Simplified circuit diagram of a prototype amp for the photodiode BLM system. The BJTs used in this circuit are all 2SC3583.

### 3. 試験セットアップ

#### 3.1 Co60 $\gamma$ 線源

QST のコバルト 60 第 2 照射棟および食品照射棟で 2 回に分けて実施した(量子科学技術研究開発機構施設共用制度を利用)。1 回目(2017 年 6 月 12 日~6 月 19 日)は回路基板、回路素子(BJT、レギュレータ)を照射し、2 回目(2018 年 6 月 11 日~6 月 20 日)は PD を照射した。照射試験体および照射条件については 3.2 に記載する。

照射施設では、地下プールに収められている Co60 ブロックを照射室内へ引き上げることによって照射を行う。照射は試験体と線源ブロックとの距離を変えることにより照射線量率 Gy/h を調整し、積算照射時間を調整することにより積算照射線量 Gy を調整する。

照射線量率は、アミノ酸の一種であるアラニンを用いた線量計素子アミグレイによって測定した。各照射試験体にアミノグレイを設置し、1 時間程度照射した後、アミノグレイから線量を読みだした。照射時間と読みだした線量から資料設置場所の照射線量率を計算した。

#### 3.2 照射試験体について

照射試験体および照射条件は以下の通りである。照射線量に対する変化を観測するために、適時照射を停止し、試験資料の状態を測定した。

- 信号増幅回路基板  
製作した回路基板 4 枚を照射した。2 枚は電源 On 状態で、残り 2 枚は電源 Off の状態で、かつ、すべての端子は Open の状態で照射した。照射線量率は 9.5 Gy/h であり、最大照射線量は 1.29 kGy であった。照射中 PD は取り外した。
- BJT  
実際の回路で使用している NPN BJT 2SC3583 に加え、比較のために NPN である 2SC3356、BC807、PNP である BC817 各 8 個を Fig. 2 の専用回路基板に実装したうえで照射した。半数はバイアス電圧を印加した状態で、残り半数は全端子を Open の状態で照射した。照射線量率は 8.9 Gy/h であり、最大照射線量は 1.20 kGy であった。

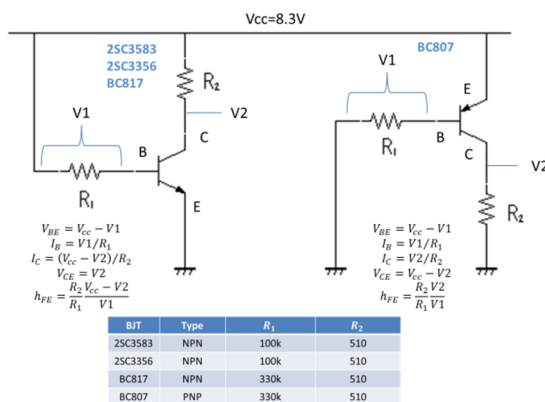


Figure 2: Circuits used for the BJT radiation test.

- レギュレータ  
信号増幅回路で使用している電圧レギュレータ LT1761 計 4 個を照射した。実際には回路基板に実装されており、回路基板と同様の条件で照射を実施している。
- PD  
浜松ホトニクス社製 PD、S5972、S1223 各 3 個を照射した。(830nm 光に対する受光感度、有感面積)はそれぞれ、(0.55 A/W、0.5 mm<sup>2</sup>)、(0.54 A/W、6.6 mm<sup>2</sup>)である。照射は暗室にて行い、端子はすべて照射室のアースグランドに接続した。照射線量率は 79 Gy/h であり、最大照射線量は 15.53 kGy であった。

### 4. 測定結果

#### 4.1 信号増幅回路

照射線量による信号増幅率の変化を観測するために Fig. 1 の  $V_{test}$  端子に任意波形発生器(FG)から矩形波を入力し  $V_{out}$  を観測した。挿入した電圧はカップリングコンデンサおよび 500  $\Omega$  の抵抗を介して電流・電圧変換部に挿入される。接続点は  $V_{set}-0.8$  V で固定されているため、入力電圧と固定電圧の差電圧が 500  $\Omega$  を介して電流に変換されることになる。 $V_{out}$  の変動を Fig. 3 に示す。

照射開始から 392 Gy までは単調減少の傾向がみられるが、それ以降は試験体 4 を除きほぼ一定であった。照射中の電源 On/Off による明らかな違いは観測されなかった。試験体測定結果の平均値から、照射前 2.49 V から 1.29 kGy 照射後に 2.44 V に減少しており、-2%程度の信号増幅率の変動が観測された。

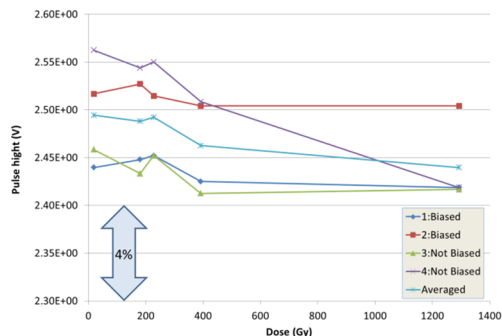


Figure 3: The output pulse height (gain) change due to radiation exposure.

## 4.2 BJT

電源電圧  $V_{CC}=8.3$  V を印加し、Fig. 2 の V1 および V2 をテスターで測定し、ベース電流 ( $I_B$ )、ベースエミッタ電圧 ( $V_{BE}$ ) および直流電流増幅率 ( $h_{FE}$ ) を決定した。

測定した  $I_B$  を試験体毎 Fig. 4 に示す。データはバイアス On/Off の 2 状態で照射した各 4 サンプルの平均である。照射直後から 365 Gy までは単調増加し、それ以降はほぼ一定である。すべての資料で 4% 程度の増加である。

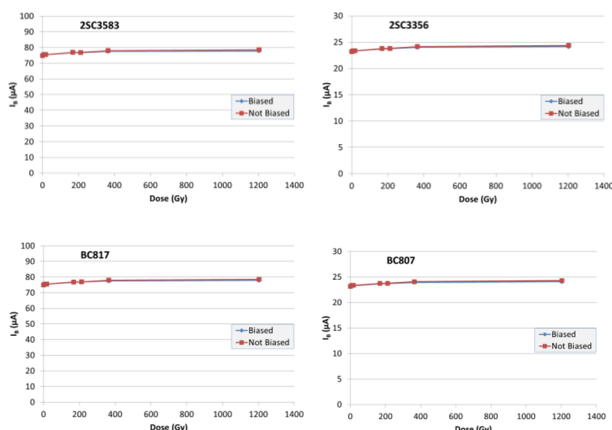


Figure 4: The measured base current gain  $I_B$ . The error bars are the standard deviation of the 4 samples.

Figure 5 に  $V_{BE}$  を示す。 $I_B$  とは逆に、照射開始から 365 Gy までは急激に低下しているが、それ以降は変化が緩やかである。試験体によらずほぼ同様の傾向を示している。また、バイアス Off の状態で照射した試験体はバイアス On の試験体と比べて変動が大きいことが分かった。印加電源電圧  $V_{cc}$  と  $V_{BE}$  の差電圧に  $I_B$  が比例することから、Fig. 4 で示した  $I_B$  の変動は、 $V_{BE}$  の変化によるものであることがわかる。

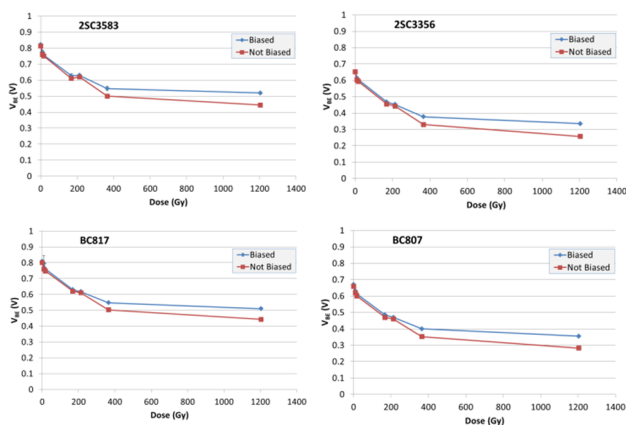


Figure 5: The measured base-emitter voltage  $V_{BE}$ . The error bars are the standard deviation of the 4 samples.

他方、 $h_{FE}$  は試験体によって大きな違いがあることが分かった。Figure 6 にあるように、25C3583 および BC817 においては初期状態の 90 ~ 92% 程度の減少にとどまっているが、25C3356 ではバイアス On の試験体で 18%、バイアス Off の試験体で 4% に、BC817 ではバイアス On の試験体で 45% に、バイアス Off の試験体では 21% に減少し、照射の影響が顕著である。また、その変化は照

射線量に対して線形ではないことがわかった。

すべての試験体で、バイアス Off で照射した試験体のほうがより放射線の影響が大きいことがわかった。

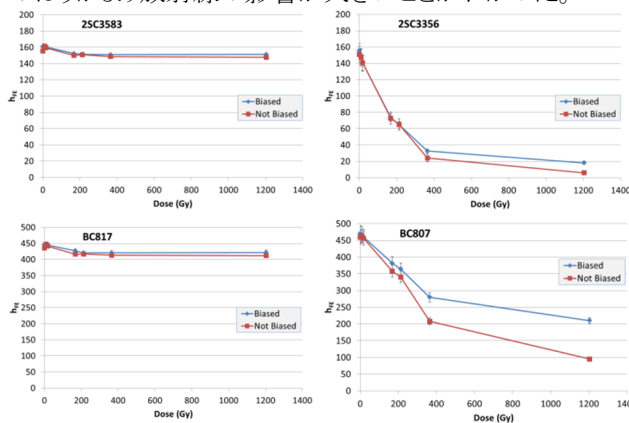


Figure 6: The measured current gain  $h_{FE}$ . The error bars are the standard deviation of the 4 samples.

## 4.3 レギュレータ

回路基板に実装されている電圧レギュレータ出力 (Fig. 1 の回路供給電圧 9.6 [V]) を測定した。測定結果を Fig. 7 に示す。照射開始から 228 [Gy] までは有意な変動は見られないが、それ以降、最大線量 1.29 [kGy] にかけて指数関数的に電圧が減少し、9.6 [V] から 9.15 [V] へ -4.7% 変動した。信号増幅回路と同様に、照射中の電源 On/Off 設定に関しては、明らかな違いは観測されなかった。

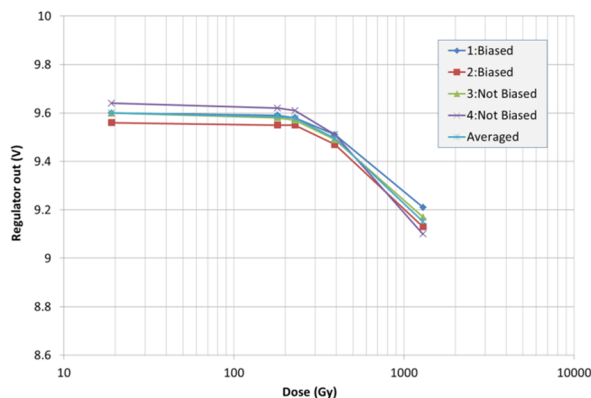


Figure 7: Output voltage change of the regulator LT1761 due to radiation exposure.

## 4.4 PD

照射後に遮光 BOX 内で受光感度を測定した。遮光 BOX 内には浜松ホトニクス社製赤外 LED L10843 が設置されており、任意波形発生器で光量が調整できる。測定時の試験体表面光量は約  $1.5 \mu\text{W}/\text{mm}^2$  であった。

試験体からの出力電流をトランスインピーダンス回路 (PD に対するバイアス電圧は 0 V で固定される) で電圧に変換し観測した。変換抵抗は  $1 \text{ M}\Omega$  であった。LED 光量の温度ドリフトを補正するために放射線未照射の S5972 (補正 PD) が設置されている。補正 PD からの信号で規格化した信号 (規格化電流) の変動を受光感度の変動とみなした。LED Off 時の出力からリーク電流も測定した。



測定ではトランスインピーダンス回路単独の Offset 電圧を測定し、測定信号から差し引いている。Offset 電圧測定時の電圧読み取り誤差の半値である 0.05 mV を、信号測定時の誤差にも同様に読み取り誤差の半値、S5972 に 2 mV、S1223 に 10 mV を系統誤差として採用した。

測定した規格化電流を Fig. 8 に示す。想定した電圧測定誤差に起因する誤差は十分小さく無視できる。測定時の補正 PD からの電流は平均 467 nA であった。両試験体ともに数値が想定(S5972 は 1.0、S1223 は 1.3)より高めにしているのは、設置位置の関係で LED から補正 PD を臨む立体角が、想定より小さくなったためである。また試験体毎のばらつきの原因は、試験体の設置位置の違いによる立体角のばらつきである。

図からわかるように照射による顕著な変化は見られなかった。一方でデータ間に全幅で 7%程度の変動が確認できるが、試験体の種類によらず同様の傾向を示していることから、照射による効果ではなく、測定系に起因した系統誤差であると考えている。

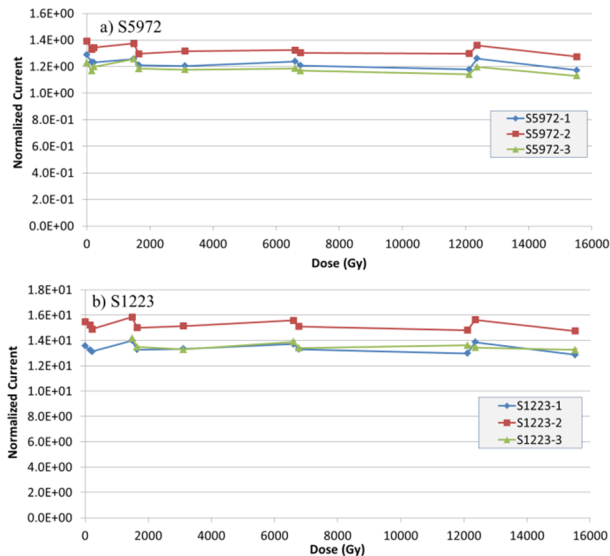


Figure 8: The measured output current by the LED light normalized by the current from a PD S1223 which is not irradiated.

リーク電流の測定結果を Fig. 9 に示す。表示の誤差は電圧測定誤差によるものである。1648 Gy で試験体 S1223-3 に異常なデータが測定されている。これは試験体 S1223-3 を遮光 BOX 内の測定回路に設置する際に、端子間に誤って異物を挟み端子間ショートの状態に測定したことが原因と考えている。事後再現試験で同様の現象が再現できている。

測定データでは規格化電流測定時に問題になった系統誤差による変動が激しく、照射によるリーク電流の顕著な増加は認められない。1490 Gy 時のデータを参照すると増加は高々 2 倍程度であり、信号のダイナミックレンジを大きく損なうほどの増加はないと言える。

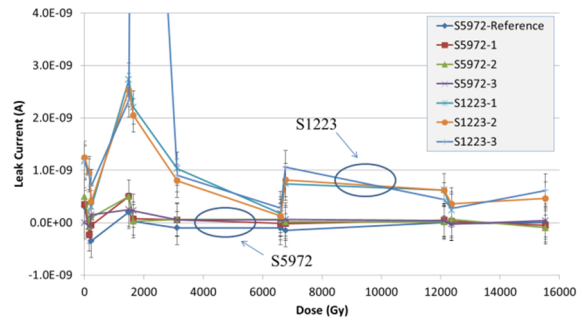


Figure 9: The measured leak current.

## 5. 議論

### 5.1 信号増幅回路への影響

レギュレータ出力、BJT の  $V_{BE}$  および  $h_{FE}$  が放射線照射により変動する。これらの変動が回路の信号増幅率に及ぼす影響を議論する。

放射線照射により BJT の  $h_{FE}$  が低下すると、もはや  $I_B$  の大きさが無視できなくなり、初期値からずれてくるのが考えられる。Figure 1 の  $V_A$  は以下のように与えられる。

$$V_A = V_{CC} - I_{Bias}R_{load} + iR_{load} - I_B R_{load} \quad (1)$$

ここで、右辺第 1 項および第 2 項の DC 成分は考えなくてもよいので、

$$V_A = (i - I_B)R_{load} \quad (2)$$

となる。一方、 $V_B$  は

$$V_B = V_A - I_B R_B - V_{BE} \quad (3)$$

であり、 $V_B$  から見たインピーダンスを  $Z_E$  と表すと、エミッタ一電流は  $I_E = V_B/Z_E$  となり、 $I_E = (h_{FE} + 1)I_B \approx h_{FE}I_B$  の関係と Eq. (3) を使うと、

$$I_B = (V_A - V_{BE}) / (Z_E h_{FE} + R_B) \quad (4)$$

である。この Eq. (4) を Eq. (2) に代入して整理すると、

$$V_A = \frac{\{(Z_E h_{FE} + R_B) / R_{load}\} \cdot \{i + V_{BE} / (Z_E h_{FE} + R_B)\}}{\dots} \quad (5)$$

になる。右辺第 1 項は信号電流による電圧である。第 2 項は  $V_{BE}$  による電圧であるが、時間的な変動は小さいため、DC 成分とみなし無視して良い。

結局信号電流は、負荷抵抗  $R_{load}$  のみならず、 $V_A$  から見た右側回路インピーダンスとの並列合成抵抗を感じていることになる。ここで、ベース端子から見たインピーダンスはエミッター端子から見たインピーダンスの  $h_{FE}$  倍である。 $h_{FE}$  が十分に大きい場合はこの合成抵抗は  $R_{load}$  とみなせる。同様の議論から  $Z_E$  は、

$$Z_E = R_1 / (R_B + h_{FE} R_2) \quad (6)$$

である。他方、最終段のゲインは以下の通りである。

$$G = (R_3 / R_2) \cdot h_{FE} / (h_{FE} + 1) \quad (7)$$

最終的な出力電圧は Eq. (5) と Eq. (6) で与えられる  $V_A$  と Eq. (7) のゲイン  $G$  を用いて求められる。各部のベース端子電圧を求めるために  $R_B$  と  $h_{FE} Z_E$ 、 $R_B$  と  $h_{FE} R_2$  の分圧を考慮すると、

$$V_C = \frac{\{h_{FE} R_E / (h_{FE} R_E + R_B)\} \{h_{FE} R_2 / (h_{FE} R_2 + R_B)\} V_A G}{\dots} \quad (8)$$

となる。 $h_{FE}$  に対するゲインの計算値を Fig. 10 に示す。

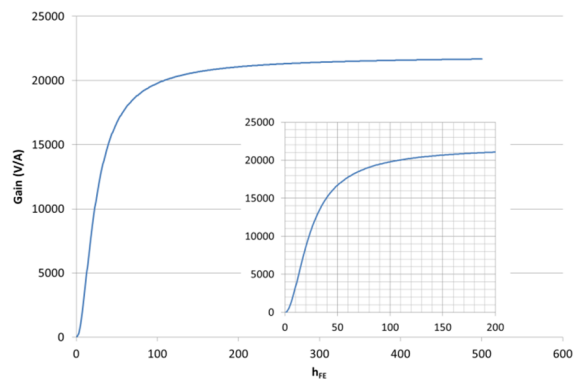


Figure 10: Calculated gain variation due to DC current gain.

この回路で使用している 2SC3583 の  $h_{FE}$  は 160 から 8~10%低下する(Fig. 6)。計算結果から回路のトータルゲインは 20776 V/A から 0.7%程度減少することが分かった。他方、実際の信号増幅率は 2%程度減少している(Fig. 3)。計算値と 3 倍程度の開きがあるが、他の試験体と比較して変化量の激しい試験体 4 を評価から外すと、ゲイン低下は 1%となり、計算結果とおおよそ一致する。逆に試験体 4 に関しては放射線照射による  $h_{FE}$  低下以外の要因を示唆しているともいえる。

回路で使用しているものは偶然にも放射線耐性のある BJT であったが、同様のプロセスで製作された 2SC3356 は  $h_{FE}$  が初期状態の 18%(バイアス On 試験体)にまで低下する。この場合、回路ゲインは初期状態の 64%にまで減少することが予想される。

レギュレータ出力、 $V_{BE}$  の変動に関しては DC 成分の変動として観測され、信号成分としては観測されない。 $V_{CC}$  が低下することを考慮してあらかじめ高めに設定し、各 BJT のベース端子バイアス電圧を最適化すれば本研究の最大照射線量である 1.29 kGy 程度では影響は軽微である。 $V_{CC}$  および  $V_{BE}$  は同時に PD の逆バイアス電圧を与えるが、PD 電流出力の逆バイアス特性を考慮すると、バイアス点変動の影響は小さいと言えるが、使用環境に応じて適時、バイアス点の移動を考慮した設定が必要である。

## 5.2 PD について

PD は、最大照射線量 15.53 kGy まで顕著な変化は現れなかった。この線量は信号増幅回路基板に照射した線量の 12 倍であり、回路基板より十分に長寿命であると言える。使用寿命の評価のためにはさらに照射が必要である。もっとも PD に関しては Total Dose 効果に加えて、Displacement damage も性能悪化を招くため、新たに評価が必要である。今後必要に応じて試験を実施し評価を進める予定である。

## 5.3 実際の運用に関して、交換周期

この fBLM は放射線による損傷を前提に運用を行う必要がある。本研究で、fBLM 回路の信号増幅率は少なくとも 1.29 kGy までは 1%程度の信号変動で運用が可能である。PD についてはさらなる評価が必要であるが、Total dose 効果については 10 倍程度強いことがわかった。

J-PARC MR 運転中の線量率は、BLM 信号と残留線量率との相関から、残留線量率の 1000 倍程度であることが報告されている[1]。電磁石表面の残留線量分布は入射部のコリメータ付近で数 10 mSv/h を示しているが、それ以外の領域では 1 mSv/h 以下である。1 mSv/h の場所ではビームロスによる照射線量率は 1 Gy/h 程度と見積もられるため、1.29 kGy 照射は 54 日に相当する。この周期で回路基板を交換することを基本に運用が必要である。常時モニタとしての BLM としては安定運用が困難であるが、より高度なビーム調整やビーム物理上の諸問題解決のために特別に設置するモニタとしては運用に耐える。今後さらに評価を進め、運用方法を詰める予定である。さらに実運用環境においても放射線の影響調査が必須である。

## 謝辞

有)啓の脇田俊昭氏には本試験で製作した回路の詳細設計、製作を行っていただきました。また、第 1 回目の照射試験に参加いただきました。有)森野テクニカルサービスの森野貴行氏には第 1 回目の照射試験に参加いただきました。御両名には照射方法や測定方法について議論いただきました。感謝いたします。

## 参考文献

- [1] K. Satou *et al.*, J. Phys.: Conf. Ser. 874 012087 (2017).