

## X線自由電子レーザーの多様な運転と SPring-8 入射に向けた SACLA のオンデマンドビームルート・パラメータ切り替えシステムの開発

### DEVELOPMENT OF ON-DEMAND BEAM ROUTE AND PARAMETER SWITCHING SYSTEM FOR SACLA TO ACHIEVE BOTH FLEXIBLE X-RAY FREE-ELECTRON LASER OPERATION AND SPring-8 INJECTION

前坂比呂和<sup>#, A)</sup>, 大島隆<sup>A)</sup>, 細田直康<sup>A)</sup>, 福井達<sup>A)</sup>, 近藤力<sup>A)</sup>, 岩井瑛人<sup>A)</sup>, 原徹<sup>A)</sup>, 稲垣隆宏<sup>A)</sup>, 田中均<sup>A)</sup>,  
岡田謙介<sup>B)</sup>, 山鹿光裕<sup>B)</sup>, 松原伸一<sup>B)</sup>, 深見健司<sup>B)</sup>, 青木毅<sup>B)</sup>, 藤田貴弘<sup>B)</sup>, 出羽英紀<sup>B)</sup>, 正木満博<sup>B)</sup>,  
早乙女光一<sup>B)</sup>, 高雄勝<sup>B)</sup>, 高野史郎<sup>B)</sup>, 渡部貴宏<sup>B)</sup>, 森本理<sup>C)</sup>, 長谷川太一<sup>C)</sup>, 篠本考秀<sup>C)</sup>, 住友博史<sup>C)</sup>,  
田尻泰之<sup>C)</sup>, 田中信一郎<sup>C)</sup>, 吉岡正倫<sup>C)</sup>

Hirokazu Maesaka<sup>#, A)</sup>, Takashi Ohshima<sup>A)</sup>, Naoyasu Hosoda<sup>A)</sup>, Toru Fukui<sup>A)</sup>, Chikara Kondo<sup>A)</sup>, Eito Iwai<sup>A)</sup>,  
Toru Hara<sup>A)</sup>, Takahiro Inagaki<sup>A)</sup>, Hitoshi Tanaka<sup>A)</sup>, Kensuke Okada<sup>B)</sup>, Mitsuhiro Yamaga<sup>B)</sup>,  
Shinichi Matsubara<sup>B)</sup>, Kenji Fukami<sup>B)</sup>, Tsuyoshi Aoki<sup>B)</sup>, Takahiro Fujita<sup>B)</sup>, Hideki Dewa<sup>B)</sup>,  
Mitsuhiro Masaki<sup>B)</sup>, Koichi Soutome<sup>B)</sup>, Masaru Takao<sup>B)</sup>, Shiro Takano<sup>B)</sup>, Takahiro Watanabe<sup>B)</sup>,  
Osamu Morimoto<sup>C)</sup>, Taichi Hasegawa<sup>C)</sup>, Takahide Shinomoto<sup>C)</sup>, Hiroshi Sumitomo<sup>C)</sup>, Yasuyuki Tajiri<sup>C)</sup>,  
Shinichiro Tanaka<sup>C)</sup>, Masamichi Yoshioka<sup>C)</sup>

<sup>A)</sup> RIKEN SPring-8 Center

<sup>B)</sup> Japan Synchrotron Radiation Research Institute (JASRI)

<sup>C)</sup> SPring-8 Service Co., Ltd.

#### Abstract

We have developed an on-demand beam route and parameter switching system for SACLA in order to realize a wide variety of operation patterns for XFEL beamlines and to inject electron beams to the SPring-8 storage ring in parallel with the XFEL operation. The beam route information is distributed every 60 pps (pulses per second) beam shot from a MicroTCA.4-based master trigger unit via a high-speed reflective memory network. Each accelerator unit receives the beam route at a 60 pps repetition rate, turns on or off the accelerator unit, and sets the acceleration RF phase, etc. The kicker magnet power supply to switch the beam route is also controlled according to the beam route. We tested the on-demand switching system at a test bench and the SACLA linac. The beam route and parameters were appropriately controlled with a negligible failure rate of less than  $2.5 \times 10^{-8}$ /shot/unit and the XFEL performance was not degraded. This system was also utilized for the beam injection test from SACLA to SPring-8 with an additional function to precisely synchronize SACLA to a desired SPring-8 beam bucket. The injected beam from SACLA was properly captured by the SPring-8 storage ring with a sufficient injection efficiency of more than 90%.

#### 1. はじめに

線型加速器ベースの X 線自由電子レーザー (XFEL) は、リング型放射光源を凌駕する瞬間強度、短パルスとコヒーレンスで、フェムト秒オーダーの高速現象や、十分な大きさの結晶の作成が困難な試料の構造などを観測する施設として、多くのユーザに利用されている。しかしながら、XFEL はリング型放射光源に比べてビームライン本数が少ないため、利用機会の増大が大きな課題となっている。実際、XFEL 施設 SACLA [1]では、Fig. 1 に示すように 8 GeV 線型加速器で駆動される 2 本の硬 X 線ビームライン (BL2, BL3) と、0.8 GeV 線型加速器で駆動される 1 本の軟 X 線ビームライン (BL1) の計 3 本が供用されているのみである。このうち、硬 X 線ビームラインの 2 本は、キッカ磁石によるビームルート切り替えにより、60 pps (pulses per second) の電子ビームを 30 pps ずつ交互

に振り分けて、XFEL を 2 つのビームラインで同時に利用できるようにしている[2]。

一方、リング型放射光源である SPring-8 では、マルチベンドラティスを用いた低エミッタンスアップグレード (SPring-8-II) [3]が計画されており、SACLA の低エミッタンス電子ビームを入射することとなっている。これは、SPring-8-II のダイナミックアパーチャが狭く、現行のブースタシンクロトロンではエミッタンスが大きすぎて十分な入射効率が得られないためである。また、現行の入射器である線型加速器とシンクロトロンの運転を停止して運転経費を削減できることも SACLA からの入射の大きな理由である。SACLA から SPring-8 蓄積リング (SR) へのビーム輸送路 (XSBT) はすでに建設されているため、SACLA から SPring-8 SR への入射を早期に実施して運転経費の削減を前倒しする計画を進めている。

SACLA の線型加速器を XFEL と SR 入射の両方に利用するためには、不定期な入射要求に合わせてビームルートをオンデマンドでショットごとに切り替える

<sup>#</sup> maesaka@spring8.or.jp

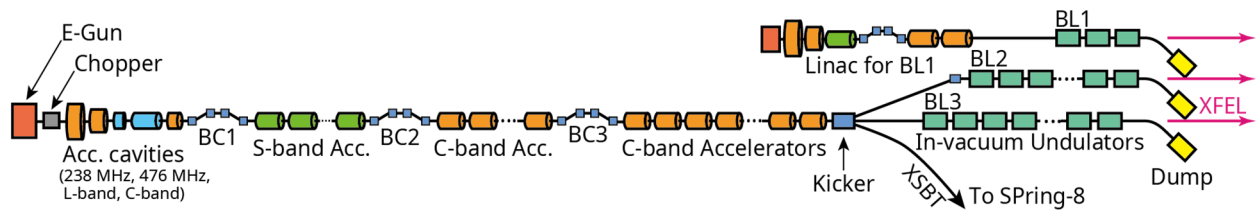


Figure 1: Schematic layout of SACLA.

必要がある。SPring-8 では失われたビーム電流を少しずつつなぎ足して蓄積電流を一定に保つトップアップ運転をおこなっており、数分おきに入射が要求される。SPring-8-(II) SR にビームを入射するには、所望の RF パッケージに SACLA のタイミングを同期させなければならない。つまり、ビームルートごとにビームパラメータやビームタイミングを切り替えなければならない。XFEL ビームラインでは発振波長をユーザの要求に合わせるためにビームエネルギーをしばしば変更するのに対し、SPring-8-(II) のビームエネルギーは一定である。さらに、XFEL ビームラインでは短バンチ (~10 fs FWHM)・高ピーク電流 (10 kA 以上) が必要であるのに対し、SPring-8-(II) SR の入射ビームは輸送路でのコヒーレントシンクロトロン放射 (CSR) によるエミッタンスの悪化やエネルギー広がりが増大を防ぐため、長バンチ (~1 ps FWHM)・低ピーク電流 (1 kA 以下) であることが望ましい。

このようなビームパラメータの制御をおこなうためには、SACLA の各加速ユニットの ON/OFF や加速位相などをショットごとに切り替える必要がある。また、このような仕組みを実現することで XFEL ビームライン間でも不均等で多様な振り分けパターン (例えば、BL3 に 59 pps、BL2 に 1 pps) を実現することが可能となり、これまで以上に XFEL ユーザの希望に応えやすくなるものと思われる。

そこでわれわれは、SACLA のビームルート・パラメータをショットごとにオンデマンドで切り替えるためのシステムを開発・構築した。それと並行して、SACLA を SPring-8-(II) SR に同期させるためのシステムも開発した。これらのシステムは、60 pps の電子ビームのルートとパラメータを単純に切り替えられるだけでは不十分で、XFEL に必要とされる低エミッタンス (規格化エミッタンス ~1  $\mu\text{m rad}$ )、短バンチ (~10 fs)、高ピーク電流 (10 kA 以上) が維持されていなければならない。そのためには、ビームルート・パラメータ切り替えシステム、SR への同期システムにおいて、SACLA が本来持っているフェムト秒領域の高周波位相安定性を少しでも悪化させてはならない。

本稿では、このような高精度なオンデマンドビームルート・パラメータ切り替えシステムについて述べる。そして、これらのシステムを使用して XFEL 運転や SR 入射試験をおこなった結果についても報告する。なお、SACLA と SR の同期システムについては詳細を文献 [4] に譲ることとする。

## 2. オンデマンドビームルート・パラメータ切り替えシステム

SACLA では 2016 年より BL2, BL3 の均等振り分け

運転をおこなってきている [2]。その後、2018 年よりオンデマンドでビームルート・パラメータを切り替えるシステムの開発を進めてきた。本節では、現状の均等振り分けシステムに触れたのち、オンデマンド切り替えシステムの詳細について述べる。

### 2.1 現状の均等振り分けシステム

SACLA 建設時に設置した BL3 に加えて BL2 を増設した際に、ビームルートをショットごとに切り替えられるよう、ビーム振り分け部にキッカ磁石が設置された [5]。当初は 60 pps の電子ビームを BL2, BL3 へ交互に均等に振り分けるだけでよかったため、ビームルート・パラメータのショットごとの切り替えは、XFEL に必要とされる高精度なビーム性能を悪化させるようなことがないよう、最低限の機能だけで実装された。ビームルートは、キッカ磁石電源に設定した所定の電流パターンを単純に繰り返すだけで BL2 と BL3 を交互に切り替えることとした。ビームエネルギーは、一部加速ユニットのトリガ繰り返しを他の半分にすることでショットごとに交互に切り替えることとした [6]。

BL2 と BL3 では最適なバンチ長がわずかに異なることがわかったため、3 番目のバンチ圧縮器 (BC3) より上流の加速ユニットの位相をショットごとに切り替えるソフトウェアを導入した [7]。本ソフトウェアのブロック図を Fig. 2 に示す。SACLA では、通常の機器の制御は CPU 上の EM (Equipment Manager) で制御するが、それとは別に EMA (EM Agent) プロセスを動作させてリアルタイムな制御ができるようになっている [8]。実際、加速位相をショットごとに切り替える制御は EM ではなく EMA-SW にておこなっている。EMA-SW は、TDU (Trigger Delay Unit) のトリガ番号を監視し、トリガが入ると DAC に値を書き込み、ADC から値を読み取る。DAC の出力は IQ-MOD (In-phase and Quadrature Modulator) に入力され、加速高周波信号に変換される。各部の高周波信号は IQ-DET (IQ Detector) にて検波され ADC にて読み出される。CPU 上には EMA-SW のほかに EMA-PID1, 2 のプロセスが動作しており、各 BL の加速位相を PID (Proportional-Integral-Differential) 制御にて安定化している。

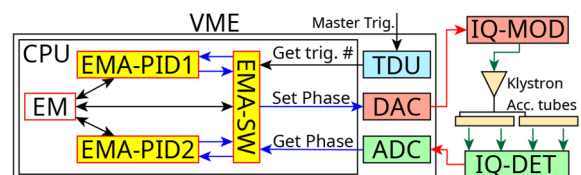


Figure 2: Schematic diagram of the current beam parameter switching system.

これらの機能はすべて適切に動作し、BL2, BL3 それぞれに異なるエネルギーとバンチ長の電子ビームを供給することができている。また、それぞれに最適なバンチ長の電子ビームとすることで XFEL 性能を BL ごとに最大化してユーザに提供することも実現している[2]。

## 2.2 オンデマンドビームルート・パラメータ切り替えシステムの設計

ビームルートとパラメータをオンデマンドで切り替えるためには、ルート情報をショットごとに各加速ユニットに配信し、受信したルート情報にしたがって加速高周波位相やキッカ磁石電流を切り替える必要がある。第 2.1 節で述べたように、加速高周波位相の切り替えは VME 上のソフトウェアによる制御で十分な性能が得られたため、Fig. 3 に示すようなソフトウェアベースのオンデマンド切り替えシステムを開発した。

マスタトリガ信号の生成、ルート情報の送信、および、SPring-8 SR との同期の制御は MicroTCA.4 (MTCA.4) [9]のマスタユニットにておこなう。これまではマスタユニットに VME を使用してきたが、SR の低電力高周波システム[10]やビーム位置モニタシステム[11]等で大容量データを高速データベースで転送できるように MTCA.4 を採用したことから、SACLA を SR に同期させる機能を導入する際に MTCA.4 に更新した。この新しいトリガ生成ユニットは、AC 60 Hz に同期したマスタトリガ信号を発生させるとともに、SR 入射時には入射バケットに同期するようにトリガタイミングを微調整し、かつ、SACLA のマスタオシレータに周波数変調をかけて数 ps の精度で SR と同期させる機能を持つ[4]。ショットごとのビームルート情報は、SR 同期・トリガ生成モジュールのトリガ番号をもとに EMA-Master プロセスにより生成され、リフレクティブメモリ (RFM) ネットワークを介して各加速ユニットに配信される。既存のイーサネットを使う方法もあるが、十分なリアルタイム性が保証できないため RFM で確実に全ユニットに配信できるようにした。

各加速ユニットの高周波位相の制御とユニット自体の ON/OFF、キッカ磁石の電流値のショットごとの切り替えは、各 VME 上の EMA-SW プロセスにておこなう。EMA-SW は、TDU と RFM からマスタトリガ番号とルート情報をそれぞれショットごとに読み出し、ビームルートに応じたトリガの ON/OFF 設定、DAC の値の設定などをおこなう。また、加速に使われた高周波信号を ADC から読み出す処理もおこなう。読み出された ADC データはルートごとに整理され、EMA-PID1, 2 に渡されてフィードバックによる安定化処理が行われる。各モジュールのデータは別途 DAQ プロセスでも収集され、データベースに保存される。EMA-SW と DAQ プロセスの動作タイミングが前後してデータに齟齬が出ないように、それぞれのプロセスの動作タイミングをミリ秒単位で調整して安定に動作するようにした。

## 3. オンデマンド切り替えシステムの試験

オンデマンドビームルート・パラメータ切り替えシステムは、テストベンチでの開発・デバッグ・試験ののち、

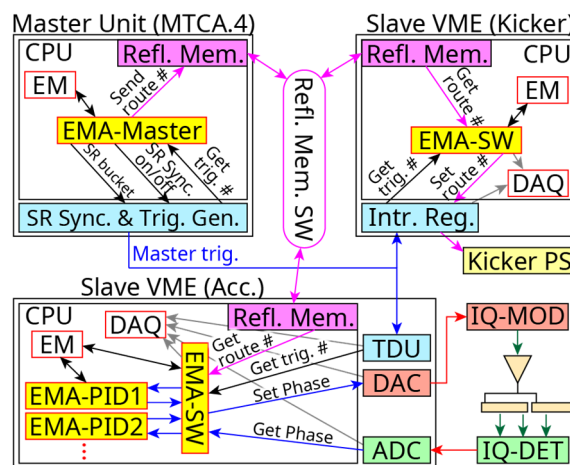


Figure 3: Schematic diagram of the on-demand beam route and parameter switching system.

SACLA での試験を進めている。また、SACLA から SR への入射試験も開始しており、オンデマンド切り替えシステムと SR 同期システムを同時に動作させる試験もおこなった。本節では、テストベンチでの結果、および、SACLA での XFEL 運転と SR 入射試験の結果について述べることにする。

### 3.1 テストベンチでの試験結果

開発の初期段階において、テストベンチにてマスタユニットとスレーブユニット 1 台のセットアップでオンデマンドビームルート・パラメータ切り替えの試験をおこなった。このときのマスタユニットは MTCA.4 ではなく VME で構築して試験した。積算 48 時間程度の試験をおこなったときのスレーブユニットでの各プロセスの動作タイミングのヒストグラムを Fig. 4 に示す。本システムでは、前のビームが打たれたあと、ただちにオンデマンド切り替えに関するデータ収集をおこなう (SW DAQ)。そのデータをもとに TDU や DAC にパラメータを書き込む (Param Set)。この試験を数日間連続でおこなった結果、約  $1 \times 10^7$  ショットのすべてにおいて遅れることなく高周波位相等の制御ができていたことが確認できた。ヒストグラムには示していないが、DAQ

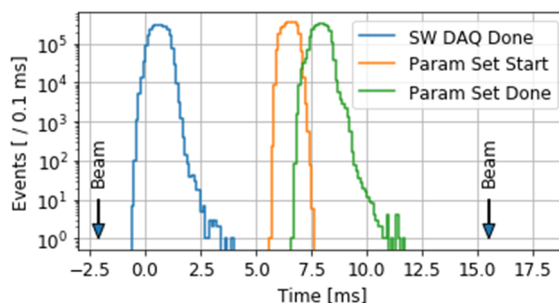


Figure 4: Histograms of timestamps of the switching process. The blue line shows the finish time of the DAQ for switching. The orange and green lines show the start and finish times of the parameter setting, respectively. The beam timing is also indicated by the arrows.

プロセスによるデータ収集のタイミングも記録しており、データ収集も十分間に合っていることが確認できた。このように、パラメータ切り替えに失敗する確率が十分小さいことが示された。

### 3.2 SACLA でのオンデマンドビームルート・パラメータ切り替えシステムによる XFEL 運転試験結果

オンデマンド切り替えシステムを SACLA の実ビームで評価するため、ビームルートを配信するための RFM モジュールを全加速ユニットの約半分に実装し、BL2, BL3 を振り分けながら XFEL を生成する試験をおこなった。ビームルートのパターンは BL2, BL3 を交互に均等に切り替えるものとし、現行の均等振り分け状態との違いを比較できるようにした。その結果、Fig. 5 に示すように現行の均等振り分けと同様の XFEL 性能が得られた。なお、途中で XFEL 強度が下がっているところ（網掛け部）があるが、これは別のビームスタディを並行しておこなったことによるもので、オンデマンド切り替えに起因するものではない。約 5 時間の試験をおこなったが、切り替えに失敗したショットは見られなかった。これは誤動作確率に換算して  $2.5 \times 10^{-8}$ /shot/unit 以下となる。この値は、加速ユニットに使われている大電力スイッチであるサイクロトロン自爆の確率より十分小さく、オンデマンド振り分けの誤動作による運転への影響は十分小さいことが確認された。また、XFEL 性能においても現行の均等振り分けと同じ性能が得られ、機能・精度とも十分なシステムであることが実証された。

### 3.3 SPring-8 SR 入射試験結果

SACLA のオンデマンド切り替えシステムや SR 同期システムの開発に合わせて、SACLA から SR に実際にビーム入射をおこなうスタディが 2018 年から開始された。当初はビームルートを SR 入射に固定してビーム輸送路や SR 同期システムの調整をおこなった。SR へのビーム輸送路にビームを通しながら SACLA のエネルギー調整とタイミング調整、輸送路の軌道調整などをおこなった結果、90%以上の入射効率でビーム入射することに成功した。この入射効率の値は入射ビームの電荷量の測定精度、入射前後の蓄積電流の増分の測定誤差を含んだもので、事実上ほぼ 100%の入射効率になっているものと考えられる。また、そのときの入射直前のビームプロファイルの例を Fig. 6 に示す。ブースタシンクロトロンからのビームに比べて十分小さいビームが SACLA から供給されていることがわかる。

次のステップとして、不定期な入射要求に応じて SR 入射できるかどうか確認するため、オンデマンドビームルート・パラメータ切り替えシステムと SR 同期システムを組み合わせる試験をおこなった。現状、SR 入射は 1 pps に制限されているため、BL3 と SR 入射をそれぞれ 1 pps で運転する条件とした。ビーム自体は合計 2 pps となるが、マスタトリガ信号は 60 pps で出力し、加速ユニットの出力も 60 pps として

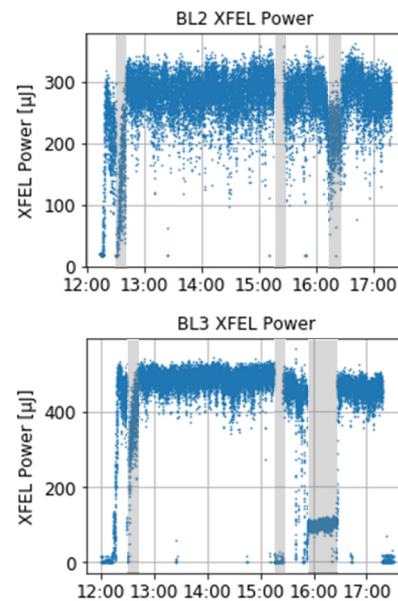


Figure 5: XFEL intensity trend graphs of BL2 (upper) and BL3 (lower) during the test experiment of the on-demand beam route and parameter switching system.

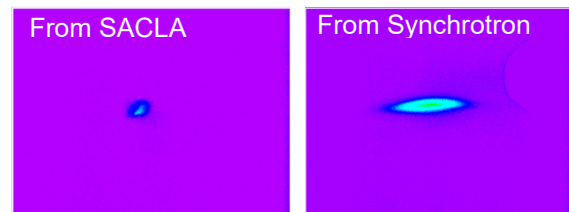


Figure 6: Beam profiles just before the injection point of the storage ring. The left figure shows a beam from SACLA and the right shows that from the booster synchrotron.

オンデマンド切り替え自体は 60 pps で動作させた。マスタユニットではビームルート情報を SACLA の各加速ユニットに配信するとともに、SR に入射するとき限り SACLA を SR の所定のバケットに同期させる動作をさせた。

さらに、所望のフィリングパターンとなるよう入射するバケットアドレスを変えながら入射したり、トップアップ入射のように単発で入射要求を出して入射したりする試験もおこない、適切に動作することが確かめられた。また、バンチ純度を測定したところ、狙ったバケットの前後のバケットに捕獲された電子数は、入射されたバケットの電子数の  $10^{-8}$  程度と十分小さいことが確認された。これは、SACLA から入射された電子ビームには、同期システムのジッタや暗電流等によるタイミングのずれた電子がほぼ無いことを示している。このように、オンデマンド切り替えシステム、および、SACLA と SR の同期システムを両立させる運転ができることが確認できた。

現状、SR 入射の試験をする際にはビーム輸送路での CSR 不安定性を低減するため比較的長いバンチ長となるように SACLA を調整している。このとき、BC3 より上流の加速ユニットにてビームをデバンチング位

相に乗せているが、加速管端部の4極収束力がバンチング位相のときから大きく変わるため[12]、XFELの短バンチビームとの両立に向けた調整はまだできていない。そのような状態でも十分な性能でビームが加速・輸送でき、XFELを発振させた状態で、SR入射の長バンチにて適切なエンベロップマッチングができるかどうかを確認するのは今後の課題である。

#### 4. まとめと展望

SACLAの多様なビームライン振り分けや、SACLAからSPring-8への入射に向けて、オンデマンドビームルート・パラメータ切り替えシステムの開発をおこなってきた。ビームルート情報をリアルタイム性の十分なRFMで60ppsで配信し、各ユニットのVME CPU上のソフトウェアが加速位相やキッカ磁石の励磁量をショットごとに切り替える設計とした。このシステムをSACLAにて試験した結果、 $2.5 \times 10^{-8}$ /shot/unitという十分小さい誤動作確率でショットごとの切り替えができることが確認できた。また、SRとの同期システムと両立させた際にも適切に動作することが確かめられ、SACLAからのビームがSRに90%以上の高い入射効率で入射できることが示された。SRからのさまざまな入射要求に応じてオンデマンド動作できることも確認した。

これらの結果を踏まえ、9月以降のSACLAの運転ではこのオンデマンド切り替えシステムを常時利用することとしている。今後、XFELビームラインの不均等振分け対応の試験、および、SR入射とXFEL運転の両立に向けた調整・試験をおこなっていく予定である。また、2020年初めのSPring-8のユーザ運転をSACLAからの入射でおこなう予定も組まれている。現在のところ、この計画に沿ってSACLAのオンデマンド切り替え運転に向けた準備が着実に進められている。

#### 参考文献

- [1] T. Ishikawa *et al.*, “A compact X-ray free-electron laser emitting in the sub-ångström region”, *Nature Photonics*, vol. 6, pp. 540–544, 2012, doi:10.1038/NPHOTON.2012.141.
- [2] T. Hara *et al.*, “High peak current operation of x-ray free-electron laser multiple beam lines by suppressing coherent synchrotron radiation effects”, *Phys. Rev. Accel. Beams*, vol. 21, p. 040701, 2018, doi:10.1103/PhysRevAccelBeams.21.040701
- [3] SPring-8-II Conceptual Design Report, Nov. 2014; <https://rsc.riken.jp/pdf/SPring-8-II.pdf>
- [4] T. Ohshima *et al.*, “SACLAとSPring-8蓄積リングの高周波基準信号の同期システム その3”, presented at the 16th Annual Meeting of Particle Accelerator Society of Japan, Kyoto, Japan, Jul. 2019, paper THOI04, this conference.
- [5] C. Kondo *et al.*, “A stable pulsed power supply for multi-beamline XFEL operations”, *Rev. Sci. Instrum.*, vol. 89, p. 064704, 2018, doi:10.1063/1.5025109.
- [6] T. Hara *et al.*, “Time-interleaved multienergy acceleration for an x-ray free-electron laser facility”, *Phys. Rev. ST Accel. Beams*, vol. 16, p. 080701, 2013, doi:10.1103/PhysRevSTAB.16.080701.
- [7] H. Maesaka *et al.*, “Pulse-by-Pulse Beam Parameter Switching of High-Quality Beams for Multi-Beamline

- Operation at SACLA”, Proceedings of 29th Linear Accelerator Conference (LINAC’18), Beijing, China, Sep. 2018, pp. 988–993, doi:10.18429/JACoW-LINAC2018-FR1A06.
- [8] T. Fukui *et al.*, “The Design of the Control System for the SACLA/SPring-8 Accelerator Complex to Use the Linac of SACLA for a Full-Energy Injector of SPring-8”, Proceedings of 10th International Particle Accelerator Conference (IPAC’19), Melbourne, Australia, May 2019, pp. 2529–2531, doi:10.18429/JACoW-IPAC2019-WEPGW029.
- [9] PICMG MicroTCA standard; <https://www.picmg.org/openstandards/microtca/>
- [10] T. Ohshima *et al.*, “Development of a New LRF System Based on MicroTCA.4 for the SPring-8 Storage Ring”, Proceedings of 8th International Particle Accelerator Conference (IPAC’17), Copenhagen, Denmark, May 2017, pp. 3996–3999, doi:10.18429/JACoW-IPAC2017-THPAB117.
- [11] H. Maesaka *et al.*, “Development of Beam Position Monitor for the SPring-8 Upgrade”, Proceedings of 7th International Beam Instrumentation Conference (IBIC’18), Shanghai, China, Sep. 2018, pp. 204–207, doi:10.18429/JACoW-IBIC2018-TUOC04.
- [12] H. Maesaka *et al.*, “Analysis and Measurement of Focusing Effects in a Traveling Wave Linear Accelerator”, Proceedings of 35th International Free-Electron Laser Conference (FEL’13), New York, USA, Aug. 2013, pp. 329–333, paper TUPSO46.