

238MHz 42kW パルス半導体高周波増幅器の開発

DEVELOPMENT OF 238-MHz 42-kW SOLID-STATE PULSE RF AMPLIFIER

福岡翔太^{#, A)}, 熊澤伸彦^{A)}, 奥山恒幸^{A)}, 相澤修一^{A)}, 佐藤和行^{A)},
安積隆夫^{B, C, D)}, 稲垣隆宏^{C, D)}, 大竹雄次^{C)}

Shota Fukuoka^{#, A)}, Nobuhiko Kumazawa^{A)}, Tsuneyuki Okuyama^{A)}, Shuichi Aizawa^{A)}, Kazuyuki Sato^{A)},
Takao Asaka^{B, C, D)}, Takahiro Inagaki^{C, D)}, Yuji Otake^{C)}

^{A)} Nihon Koshuha Co., Ltd.

^{B)} National Institutes for Quantum and Radiological Science and Technology (QST)

^{C)} Japan Synchrotron Radiation Research Institute (JASRI)

^{D)} RIKEN SPring-8 Center (RSC)

Abstract

The next-generation synchrotron radiation source project to provide a highly brilliant soft X-ray beam for users is underway. The injector linac to inject to the low-emittance storage ring generates a high-quality beam, which is highly stable and repeatable. To produce the beam in the linac, a new low emittance thermionic electron gun system with a 238-MHz RF cavity demanded with a 42 kW RF input power has been developed. We manufactured a 42 kW semiconductor amplifier that is the RF power source for the 238-MHz RF cavity. This amplifier comprises an ultra-low noise power supply, an RF part and a control part. The power supply greatly helps the highly stable RF output of the amplifier. The RF part is composed of semiconductor amplification modules having the several stages of laterally diffused metal oxide semiconductor (LDMOS) field-effect transistors (FET). In a test, an RF power of 42 kW with a pulse width of 100 μ s was outputted through a reentrant cavity type RF combiner, which has one output and 36 input ports connected to the output of the amplifier modules. In this report, we describe the details of the design and the test result for the RF amplifier.

1. はじめに

次世代放射光施設として高輝度 3 GeV 放射光リングの計画が進められている[1]。低エミッタンス蓄積リングへ高品質ビームを安定に入射するため、その入射器である線型加速器では、新たに考案された低エミッタンス電子銃システムが採用予定である。その電子銃システムは、これまで多くの加速器施設で使用されているグリッド付き熱カソードを備える 50 kV 電子銃と 238 MHz RF 空洞から構成される[2]。238 MHz RF 空洞への RF 電力源として、半導体素子を用いた RF 増幅器システムを開発した。

半導体素子を用いる利点としては、高電圧を扱うための保守作業の手間や、高圧電源が故障した場合の復旧に要する時間を短縮できることが挙げられる。さらに、多数の半導体素子出力を並列合成した構成であり、素子故障に対して十分に余裕があるため、一部が故障した場合でも運転を継続できる。近年、中電力高周波増幅器に用いられている半導体素子では、単体出力が最大で 1 kW に達するものが登場している[3]。今回は、単体で最大 1.5 kW 出力できる半導体素子[4]を用いて、個々のデバイスの出力を向上させた。これにより、装置全体で必要な半導体デバイス数を減らし、従来よりも半導体増幅器の製造コストの低減に繋がっている。また、増幅部や増幅モジュール等をユニット化することにより、設計の汎用性を高めるとともに、故障復旧時のメンテナンス性を向上させている。本稿では、開発した 238 MHz 42 kW パルス半導体高周波増幅器の詳細、ならびに性能評価試験結果について報告する。

2. パルス半導体高周波増幅器の基本構成

本増幅器の設計の基本仕様を Table 1、システム構成を Fig. 1 に示す。運用周波数は 238 MHz、出力 RF 電力は最大 42 kW_{peak}、パルス幅は 100 μ s、繰り返しは 30 pps である。入力 RF はドライブユニットにて増幅し、6 台の増幅ユニットへ分配している。増幅ユニットではさらに 6 分配し増幅する。合計 36 個の RF 出力は合成器により電力合成し、42 kW_{peak} の RF として出力する。

合成器以降には方向性結合器とサーキュレータが設置されており、進行波電力・反射波電力のモニタ、アラーム機能、238 MHz RF 空洞からの反射電力の保護機能を有している。この増幅器は、3 台の 19 インチラックが連結した形となっており、制御部・電源部、増幅部、合成部がそれぞれ 1 台のラック内に収納されている。外形寸法は、幅 1950 mm、奥行き 1000 mm、高さ 2100 mm となっている。主たる増幅器と電源は、温度安定化のために水冷している。

Table 1: Specifications of the Pulse RF Amplifier

Frequency	238 MHz
Output RF Power	42 kW (peak)
Pulse Width	100 μ s
Repetition	30 pps
Amplification Class	A or AB

[#] sho_fukuoka@nikoha.co.jp

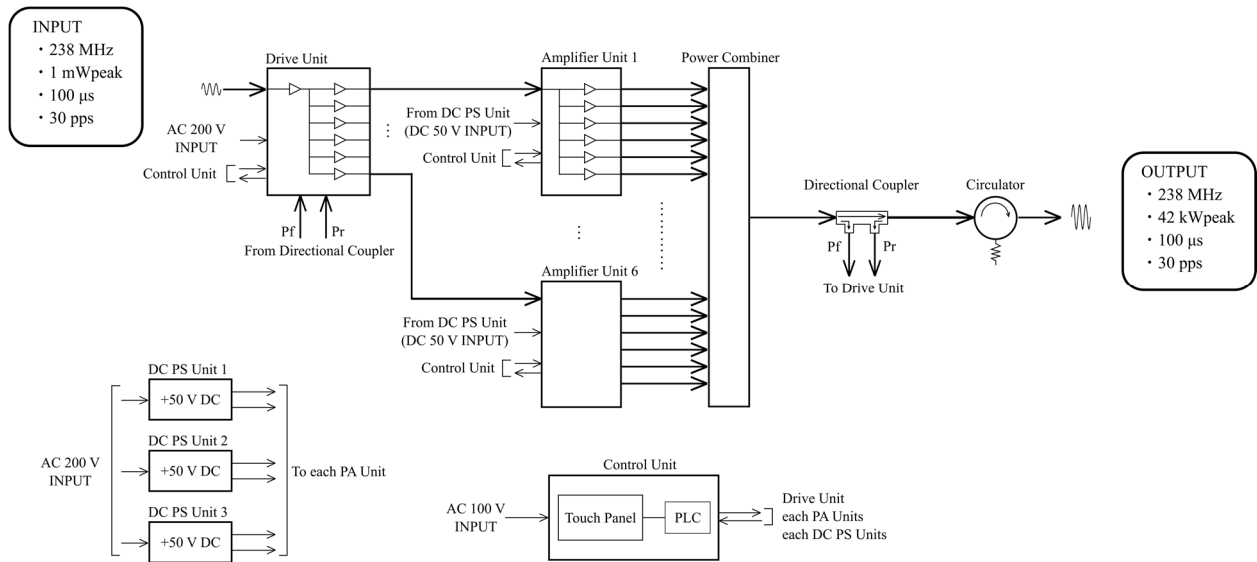


Figure 1: Configuration of the 238-MHz 42-kW solid-state pulse RF amplifier.

3. パルス半導体高周波増幅器の製作

3.1 ドライブユニット

ドライブユニットは2段式の増幅アンプとなっている。1 mW (0 dBm)の入力 RF を前段アンプで 100 mW (20 dBm)まで増幅し、それを6分配後に後段アンプで 300 mW (25 dBm)に増幅・出力する。

3.2 増幅ユニット

本増幅器は6台のユニットから構成される。ドライブユニットからRFが入力され、増幅ユニット内で6分配した後、内蔵する6個の高周波増幅モジュールで1.5 kWpeakに増幅する。

Table 2に半導体素子の主な仕様を示す。Figure 2にはドライブユニットを介し増幅ユニットを動作した際のRF出力特性を示す。ドライブユニットに定格1 mW (0 dBm)入力した際、6個の出力平均は1.56 kW (62 dBm)である。

全36出力の個体差は、最大出力時1.3 kW ~ 1.7 kWの範囲内に収まっている。

Table 2: Specifications of LDMOS FET

Frequency	1.8 ~ 500 MHz
Handling Power	1500 W (CW or Pulse)
Gain	23.7 dB at 230 MHz, Maximum
Efficiency	74 % at 230 MHz, Maximum

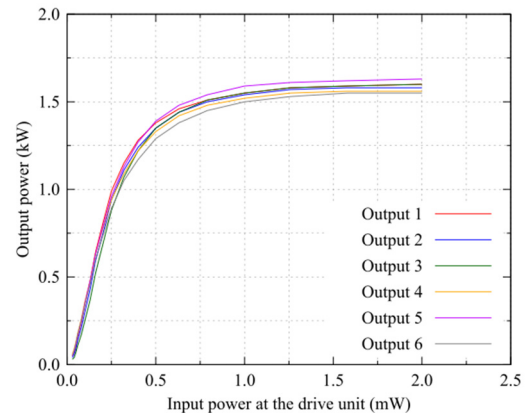


Figure 2: Input-to-output characteristic of the amplifier unit.

3.3 制御ユニット

PLCを内蔵した制御ユニットでは、増幅ユニットの制御、モニタ値の取得を行っている。上位の制御用計算機にはEtherCATにより接続され、遠隔操作を行うことができる。制御ユニット正面にはタッチパネルが設置されており、各ユニットのモニタ値の表示、各種アラーム上限値の設定・動作状態の確認等が行える。下記に、それぞれの主な機能を示す。

(1) PLC

- シーケンス制御
- 各ユニットのモニタ値、アラーム値の取得

(2) タッチパネル

- 機器のローカル操作
- 各ユニットのモニタ値、アラーム値の表示
- 各ユニットのアラーム上限値設定

3.4 電力モニタ回路・モニタ回路

ドライブユニットには電力モニタ回路、増幅ユニットにはモニタ回路が搭載されており、各ユニット内での RF 出力の制御・モニタ等を行っている。それぞれ、以下に挙げる機能を有している。

(1) 電力モニタ回路

- トリガー信号アラーム
- 入出力 RF 電力、合成後 RF 出力電力(Pf)、RF 反射電力(Pr)モニタ

(2) モニタ回路

- 各増幅モジュールの RF 出力電力(Pf)、ドレイン電流(Id)のモニタ

3.5 直流電源ユニット

増幅ユニット駆動用電源(DC 50 V)として、直流電源ユニットを 3 台用いている。入力単相 AC 200 V で、各直流電源ユニットにおいては低雑音化回路を用いることで高安定電圧出力を実現している。

長時間安定度として、 ± 10 ppm 以下の性能を達成している。出力電圧のノイズは、30 ~ 200 Hz の範囲において -140 dBV/√Hz 以下となっている(但し、商用電源周波数およびその高調波成分を除く)。

3.6 36 入力合成器

1 出力 36 入力合成器の基本構造は、リエントラント型半同軸空洞共振器である[5]。この空洞の Q 値は 11000 以上である。

Figure 3 には、高周波 3 次元電磁界解析ソフト(HFSS)を用いた合成器のシミュレーションの結果を示す。図中では TEM モードの磁場ベクトルの様子を示している。空洞側面には 36 個の入力結合アンテナを配置している。合成器は大気仕様とし、電極での放電を避けるため、最大電界強度は 1.7 kV/mm 以下としている。

製作した合成器について、低電力 RF 測定を実施した。各入力ポートから合成出力ポートまでの結合度について Fig. 4 に示す。計算値 -15.56 dB に対して、-15.58 dB という良く一致した測定結果が得られた。Figure 5 は、各ポートから合成出力ポートまでの透過位相の実測値である。合成器の入力ポートは円筒側面の円周上に 2 段に配置されており、ポート No.1~18 までと、No.19~36 で高さの違いによる差異が生じている。

本空洞は、径方向のサイズは自由に選択ができる利点があり、外導体を既存の WX-203D 同軸管を利用することで製作コスト費の低減に繋がった。実際に製作・設置した 36 入力合成器の外観写真を Fig. 6 に示す。RF 入力端子(N 型)には、各増幅ユニットからの RF 電力を伝送する電気長が合わせられた高周波同軸ケーブルが接続されている。合成器出力には WX-39D 出力端子が設けられている。冷却水用の配管等の突起物を除いた外形寸法は、 $\phi 246$ mm、高さ 322 mm となっており、上部に接続されたサーキュレータも含め、同一の 19 インチラック内に収納されている。

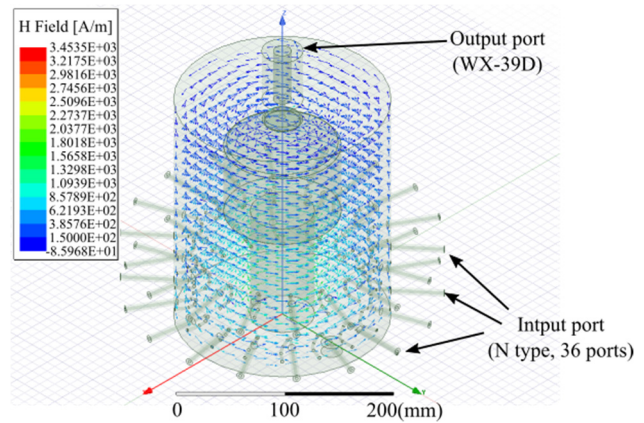


Figure 3: The magnetic field distribution of the power combiner by HFSS simulation.

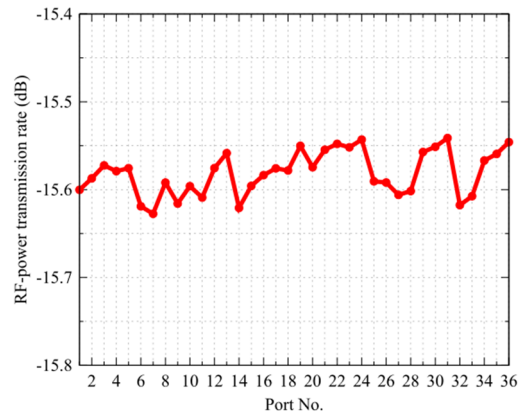


Figure 4: RF-power transmission rate S_{12} from each input port to the combined output port. The averaged transmission rate of -15.58 dB is close to the ideal design value of -15.56 dB.

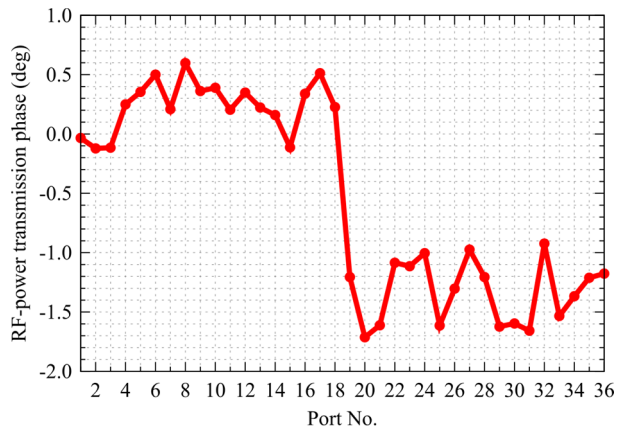


Figure 5: Phase of the transmission from the input port to the combined output port. The deviation of the measured phase is 2.3 degree (peak-to-peak).

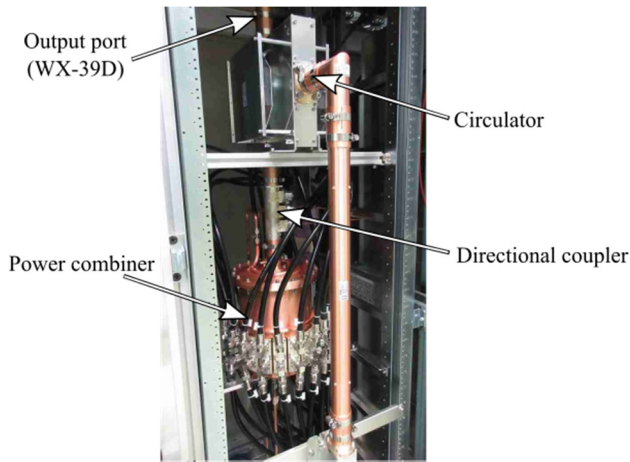


Figure 6: Photograph of power combiner.

4. 出力試験

4.1 入出力特性

Figure 7 に本増幅器全体の入出力特性を示す。サーキュレータ後に設置した方向性結合器から得た RF 信号をパワーメータにて測定した。設計通り、最大出力 42 kWpeak を確認した。

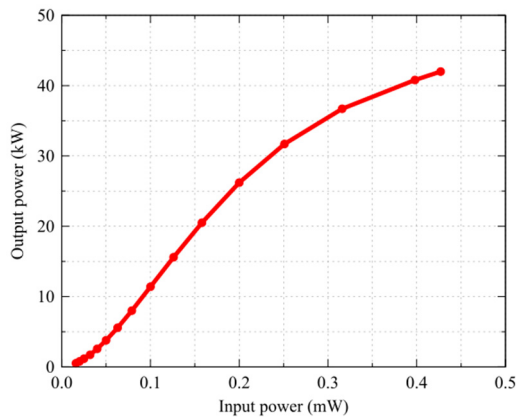


Figure 7: Input-to-output characteristic of the 238-MHz 42-kW solid-state pulse RF amplifier.

4.2 RF 出力安定性能

増幅器からの RF 出力を検波し、オシロスコープで波形を測定した(Fig. 8)。パルスの立ち上がり時間は 284 ns、立ち下がり時間は 148 ns、サグは 1.9%であった。差動アンプを介し測定した電力波形より、最大定格 42 kWpeak 出力時の電力変動は 0.01 %(rms)であった(Fig. 9)。

位相特性を Fig. 10 に示す回路を用いて測定した。RF 出力部に取り付けた方向性結合器からの RF 出力を位相変調し、基準 RF 信号と DBM(double balanced mixer)を用いて掛け合わせるにより互いの位相差として検出している。RF パルス内の位相変化は 0.3 度以下であった。差動アンプを介しオシロスコープにて測定した位相波形より、最大定格 42 kWpeak 出力時の位相安定度は 0.02 度(rms)であった(Fig. 11)。

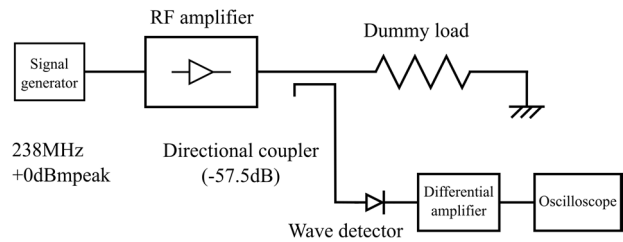


Figure 8: Block-diagram of the output power measurement.

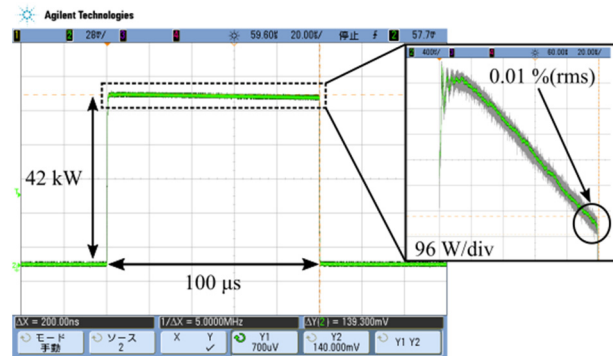


Figure 9: Waveform of the output RF power of the 238-MHz 42-kW solid-state pulse RF amplifier.

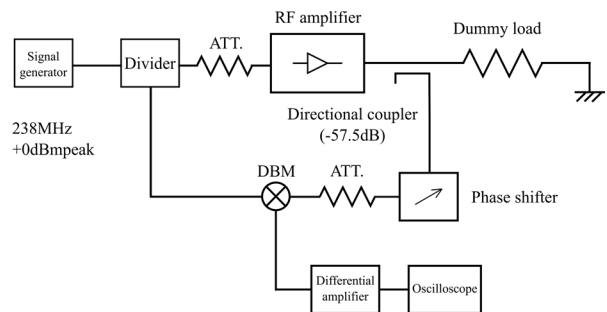


Figure 10: Block-diagram of the phase measurement.

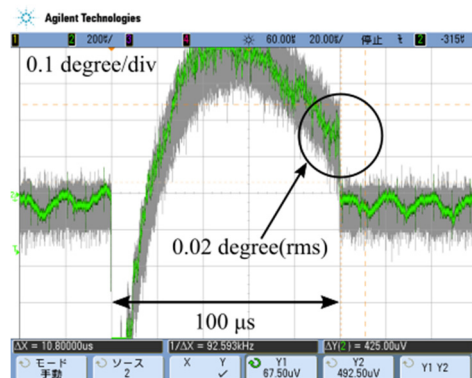


Figure 11: Phase variation of the RF output of the 238-MHz 42-kW solid-state pulse RF amplifier.

5. まとめ

低エミッタンス電子銃システムで使用する 238 MHz 加速空洞の RF 電力源である 42 kW 半導体増幅器を製作した。本半導体増幅器からは設計通り 42 kW_{peak} の出力が得られ、出力変動は RF 電力で 0.01 %(rms)、位相で 0.02 度(rms)といった高い安定性能も達成し、3 GeV 放射光リングの入射器で使用する上で十分な仕様を満たしていることを確認した。

現在、3 GeV 放射光施設の線型加速器入射部で用いる 476 MHz サブハーモニックバンチャー用高周波源についても同様の設計指針に基づいた増幅器を検討している。今後、半導体素子を使用した高周波増幅器の更なる開発を行っていく。

参考文献

- [1] W. Utsumi *et al.*, “Present status of the next generation 3GeV synchrotron radiation project”, in proc. of the 16th Annual Meeting of PASJ, Kyoto, Japan.
- [2] T. Asaka *et al.*, “Development of low-emittance gridded thermionic electron gun embedded in a single cavity with voltage-optimized electrodes”, in proc. of the 16th Annual Meeting of PASJ, Kyoto, Japan.
- [3] <https://www.nxp.com/products/rf/rf-power/rf-ism-and-broadcast/1-600-mhz-broadcast-and-ism/1.8-600-mhz-1250-w-cw-50-v-wideband-rf-power-ldmos-transistors:MRFE6VP61K25H>
- [4] <https://www.nxp.com/products/rf/rf-power/rf-ism-and-broadcast/1-600-mhz-broadcast-and-ism/1500-w-cw-over-1.8-500-mhz-50-v-wideband-rf-power-ldmos-transistor:MRF1K50H>
- [5] Y. Otake *et al.*, “Cavity Combiner for S-band Solid-state Amplifier for The High-power Klystron at SLAC”, SLACPUB-5197, March (1990).