

加速ユニットおよび電磁石架台用ムーバーの開発

DEVELOPMENT OF MOTORIZED MOVABLE STRUCTURES FOR ACCELERATOR GIRDERS AND MAGNET SUPPORTS

牛本信二^{#,A)}, 榎本 嘉範^{B)}

Shinji Ushimoto^{#,A)}, Yoshinori Enomoto^{B)}

^{A)} Mitsubishi Electric System & Service Co., Ltd.

^{B)} KEK

Abstract

We have developed motorized movable structure for accelerator girders and magnet support. This structure has three movable axes (one in the horizontal direction and other two in the vertical direction), and six axes can be controlled by installing two structures under the girder. The movable mechanism is designed by incorporating a screw jack. By attaching a stepper motor to the jack, it becomes possible to remote control. In this mechanism, a linear gauge is installed on each movable axes for position measurement. By using the values of these gauges to feed back the pulse control of the motor, adjustments can be made with an accuracy of 0.01 mm. In this paper, we will report on the details of the designed mechanism and the test results of the prototype.

1. はじめに

加速器において高品質なビームを輸送する為にはビームラインのアライメントが重要となる。KEK の電子陽電子入射器(以下、LINAC)では、5 つの異なるエネルギーのビームを 20 msec 毎に各蓄積リング(SKEKB HER/LER、DR、PF-RING、PF-AR)へ向けて供給[1]している。中でも SKEKB では高品質な低エミッタンスビームを長期間安定に供給する必要がある。

LINAC ではこれまで長基線アライメントレーザービームを用いた加速ユニット架台の変動観測[2]などの測定により、周期的なビームラインの変動が発生していることが判明している。この変動は建屋の繋ぎ目(Expansion Joint)付近に顕著に発生しており、長期的にアライメント精度の維持する上で障害となっている。

より高品質なビーム輸送を長期間安定して供給するためには、今後このような変動に対してビームラインコンポーネントのアライメント補正が必要となる。LINAC では SKEKB に向けた高度化の中で、初めてモーター制御によるアライメント機構を備えたパルスマグネット用架台[3]を導入した。その後、加速管を搭載した加速ユニット架台[4]においても、一部で試験用のムーバーを導入し段階的に遠隔アライメントシステムを構築している。

本報告では量産化を想定して開発をおこなった加速ユニット架台用ムーバーの詳細について報告する。また同様の機構を用いて設計・製作した電磁石架台用ムーバーについても紹介する。

2. 開発方針

LINAC の標準的な加速ユニット架台を Fig. 1 に記す。この架台は全長およそ 9 m、直径 600 mm の鋼管をベースに、上部に加速管などのコンポーネントを搭載するプレート、両端部にクロスローラーウェイを組み込んだ支持受け構造物が取り付けられている。架台は板バネ構造の

脚部 2 か所で 4 点支持構造となっている。搭載する加速管を含めるとユニットの重量はおよそ 2000 kg となる。現在のアライメントは脚部に取り付けられた支持ボルトと押しボルトで垂直および水平方向を 0.1 mm 以下の精度で調整する。

このような架台を搭載するムーバーを設計するにあたり、目標とした点は以下の 3 点となる。

- 1) 脚部設置スペース内に収まる構造
- 2) 6 軸可動による 100 μm 以下のアライメント精度
- 3) 標準加速ユニットを想定した搭載荷重

架台の全長が長い為、ムーバー機構は両端部に設置、2 台 1 組のシステムとして運用する。個々に水平 1 軸、垂直 2 軸の可動軸を有し、システム全体で 6 軸制御を実現する設計とした。また既存のパルスマグネット架台で使用し、実績のある部品をできるだけ利用することとした。これは量産化後の保守部品数を減らすことで、維持コストの低減を図っている。



Figure 1: Standard accelerator girder at LINAC.

[#] ushimoto@post.kek.jp

3. 加速ユニット架台ムーバー

3.1 構成

開発したムーバーを Fig. 2 に記す。このムーバーは以下の 5 つのユニットで構成される。各ユニットは独立した構造となっており、事前に各々の組立てをおこない使用する。これは実機試験における不具合発生時や、今後搭載する機器が変更になった場合などに生じる変更に対応できることを想定したものである。

- 1) ユニットサポート(脚部)
- 2) 水平方向可動ユニット
- 3) 垂直方向可動ユニット
- 4) ステッピングモーターユニット
- 5) リニアゲージおよびリミットスイッチユニット

各ユニットは軽量化および加工コストを抑えるため、多くの箇所にアルミ材を使用している。さらに機構を単純化し、部品点数を減らしたことで 1 台当たりの重量は 100kg 程度となっている。

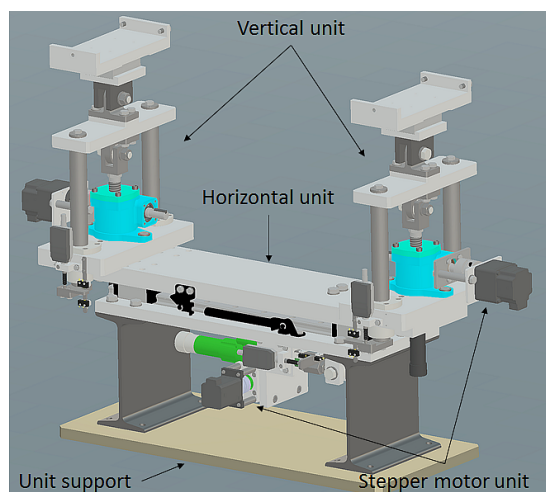


Figure 2: Movable structure for accelerator girder.

3.2 可動機構

ムーバーの可動機構はスクリージャッキ[5]をベースに設計をおこなっている。各駆動部に使用しているスクリージャッキの主な仕様を Table 1 に記す。

Table 1: Specification of Screw Jack

	Horizontal	Vertical
Model	JSGLUK0100 NSN	JOGLUK0100 NSN
Capacity	5 kN	10 kN
Worm Gear Ratio	24:1	24:1
Input Shaft Torqu(no load)	0.15 N·m	0.3 N·m
Required input Torqu(maximum load)	1.2 N.m	2.4 N·m
Screw lead per rotation of input shaft	0.17 mm	0.17 mm

3.2.1 水平方向可動ユニット

Figure 3 に水平可動ユニットおよび脚部を記す。水平方向可動ユニットはベースプレート上に小型の LM ガイドを平行に配置し、その上に可動用プレート備わった構造となっている。LM ガイドにより、大きな荷重がかかった状態においても非常に小さい力で可動できるため、可動用のスクリージャッキは小型のものを使用している。このジャッキは、脚部とベースプレート間の空間に配置し、ユニットの小型化を実現している。

ユニットに使用しているガススプリングは、可動用プレートを常に片方向に一定の力で押しつけており、可動機構のバックラッシュを抑える働きをしている。

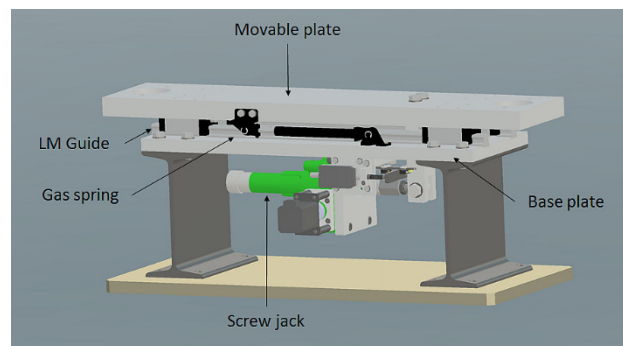


Figure 3: Horizontally movable unit.

3.2.2 垂直方向可動ユニット

垂直方向可動ユニットは、比較的小型でありながら加速ユニット全体でおよそ 4000 kg の搭載物が昇降できるスクリージャッキを選定し、設計をおこなった。Figure 4 に垂直可動ユニットを記す

スクリージャッキは軸方向の負荷には強いが、軸に対して横方向に過度の衝撃が加わると変形などによる不具合が生じる。地震による衝撃からスクリージャッキを保護するため、1 軸当たり 2 本のガイドシャフト(φ 30 mm)を配置した。このシャフトはリニアブッシュにより位置決めされており、高精度で滑らかに昇降する。

スクリージャッキおよび架台接続部にはスフェリカルベアリングを圧入した金具とコの字型の金具をリーマボルトで高精度に連結している。これはムーバーに対して発生する架台の傾きを吸収するための構造である。

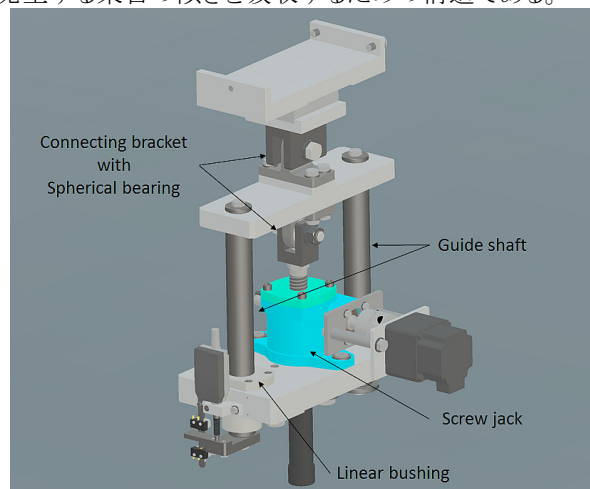


Figure 4: Vertically movable unit.

3.3 ステッピングモーターユニット

スクリージャッキの制御にはステッピングモーターを使用する。使用するステッピングモーターは以前開発したモーターコントローラー [6] により制御をおこなう。Table 2 に使用したモーターの主な仕様を記す。

モーターは耐久性を考慮し、金属製カップリングでジャッキに直結する。モーターの支持は、モーターおよびスクリージャッキに取り付けたプレートでロッドで連結した構造となっている。

Table 2: Specification of Stepper Motor

	Horizontal	Vertical
Model	PKP246D15A-L	PKP264D14A-SG10-L
Type	2-Phase No Gearhead	2-Phase SH Geared
Basic Step Angle	1.8°	1.8°
Holding Torque	0.93 N·m	2.7 N·m
Gear Ratio	-	10:1
Backlash	-	45 arc min (0.75°)

3.4 リニアゲージおよびリミットスイッチユニット

各可動ユニットには位置測定用のリニアゲージと可動域限界に設置するリミットスイッチユニットを取り付ける。

リニアゲージおよびデータ読み出し用のカウンタはミツトヨ LGS-1012、EV-16D[7] を使用する。ゲージの最小分解能は 0.01 mm で、システム全体 6 台分のゲージは 1 台のカウンタに接続され、モーターコントローラーから直接シリアル通信でデータ収集をおこなう。

リミットスイッチユニットはムーバー設置時のずれに合わせて調整できるよう、対向して取り付けしたスイッチ(オムロン SS-5)が任意の位置で固定できる機構を採用した (Fig. 5)。

ゲージ、リミットスイッチ共に、パルスマグネット架台で実績のあるものを使用しつつ、取り付け方法を見直すことで、取り付けと調整の作業性向上を図っている。

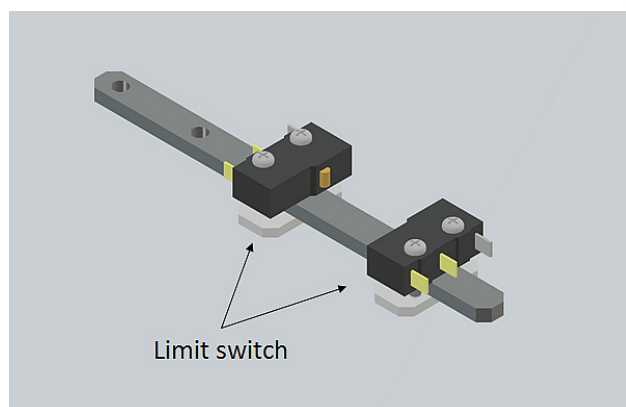


Figure 5: Limit switch unit.

4. 実機試験

4.1 設置試験

設計を基に試験用ムーバーを 2 台製作し、予備の加速ユニット架台を使用してシステムの動作確認をおこなった。Figure 6 は実際の架台を搭載した試験機の状態 (全体および上流側からのムーバーの設置状況) を記す。

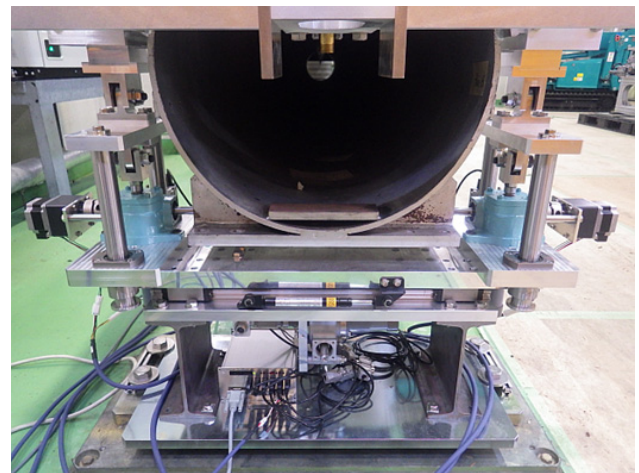
最初は組みあがった状態のムーバーを所定の位置に配置し、クレーンで吊り上げた架台を徐々に下げていき、各部での干渉が見られないか確認をおこなった。その後、架台側用の連結部品を取り付け、所定の連結位置まで架台を下げて 4 か所の連結をおこなった。架台側取り付け部品に一部不具合が見られたものの、設計部品の変形など致命的な問題は発生しなかった。

後日、改修した連結部品取り付け時は、クレーンが使用できず、高さも限られたトンネル内での作業を想定し、油圧ジャッキによる一時的な支持をおこないながら、各垂直可動ユニットを降下させクリアランスを確保し、部品の交換作業をおこなっている。

これらの作業により、実際のビームラインでの交換作業が十分可能であることが確認できた。



(a) Overall view.



(b) View from upstream.

Figure 6: Installation status of the acceralator girder.

4.2 動作試験

設置試験後、各ユニットの動作確認をおこなった。一旦ステッピングモーターユニットを取り外し、ジャッキ付属のハンドルを用いて手動で可動ユニットを動かし、駆動部の不具合がないことを確認した。また、リニアゲージのデータ取得、リミットスイッチの調整をおこない、いずれも正常に機能することを確認した。

次にステッピングモーターユニットを取り付け、モーターコントローラーを使用して遠隔制御試験をおこなった。Figure 7 はムーバーの各軸を元の位置から 0.2 mm までの間を 0.1 mm ステップで往復した履歴を記す。

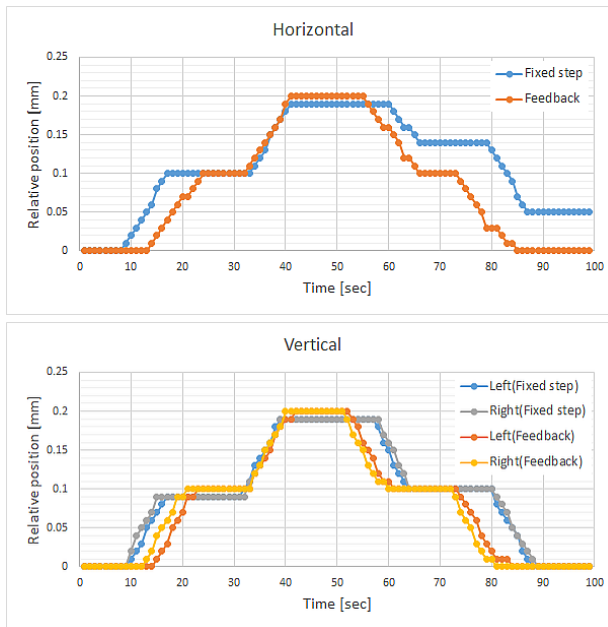


Figure 7: Operation History of Each Axis.

この試験は 1)ステッピングモーターを固定のパルス数 (0.1 mm 相当) で制御 (フィードバック無し)、2)位置フィードバック機能を使用した制御と比較をおこなった。

フィードバック無しでは、水平方向で往復後 0.05 mm のずれが生じた。また垂直方向では往復後の再現性はみられたものの、各位置で 0.01 mm のずれが確認された。いずれもバックラッシュの影響と思われる。水平方向で大きな差異が生じた原因は、ガススプリングの押し付けが不十分であったと推測されるため、より力の強いものに変更することで改善するものと思われる。

測定の結果から、フィードバックを使用することにより、開発したムーバーの可動機構が 0.01 mm の精度で調整可能であることが確認できた。

5. 電磁石架台用ムーバー

最後に電磁石架台用のムーバーを紹介する。LINAC における従来の収束四極電磁石架台は、両側の加速管ユニットに位置決め用のバーで橋掛けした構造のプレートと電磁石の重量をフレームと板バネで支持する構造である (Fig. 8)。この方式は独立のアライメント機構を有しておらず、ビームラインのアライメント作業性を悪化させる原因の一つとなっていた。

これを改善するため、加速ユニット架台用ムーバーで

開発した機構を基に、既存の電磁石架台設置スペースに収まる小型のムーバーを開発した。Figure 9 に製作した電磁石架台用ムーバーを記す。

最大の特徴は、既存架台の磁石本体が載っているプレートを利用する点である。これはムーバー設置時、磁石をビームライン上に残したまま、既存フレームとムーバーを入れ替えて設置することを想定した設計による。

搭載する電磁石の重量は最も重いもので 500 kg 程度であることから、昇降用のジャッキとステッピングモーターは小型のものを使用し、全体でコンパクトなシステムを実現している。

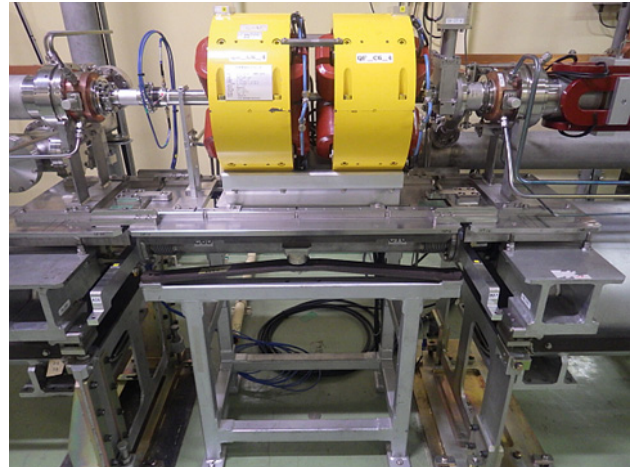


Figure 8: Quadrupole magnet support.

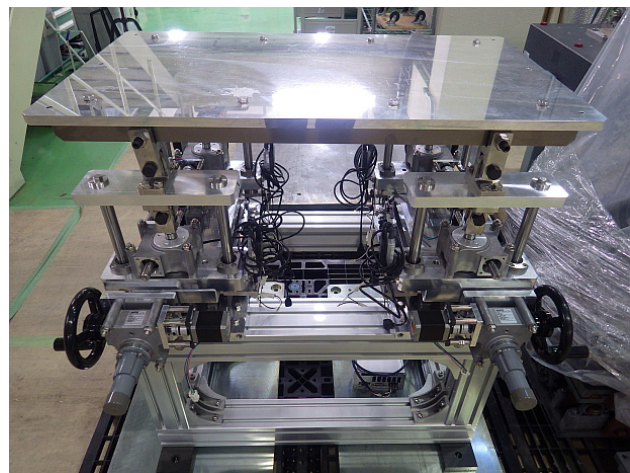


Figure 9: Movable structures for magnet support.

6. まとめと今後の課題

今回、加速ユニット架台用の精密アライメントが可能なムーバーの開発をおこなった。設計に基づき試験機を製作し、実際の架台を用いて動作試験をおこなった。試験結果は良好で、ビームラインのアライメント目標である 0.1 mm 以下の動作性能を確認した。

一方、今回試験用に用いた加速ユニットでは実際の導波管などは接続されていない状態であるため、実負荷の状態を完全に再現したものではなかった。今後は偏荷重時や、より高負荷条件下での試験をおこない、ムーバー性能の評価をおこないたいと考えている。

参考文献

- [1] K. Furukawa *et al.*, “同時トップアップ入射のための KEK 電子陽電子入射器の加速モード切替の高度化”, Proceedings of the 17th Annual Meeting of Particle Accelerator Society of Japan, Online, Japan, Sep. 2-4, 2020.
- [2] T. Suwada *et al.*, “KEKB 入射器における遅いトンネル床面変動の動的観測 (II)”, Proceedings of the 13th Annual Meeting of Particle Accelerator Society of Japan, Chiba, Japan, Aug. 8-10, 2016.
- [3] Y. Enomoto *et al.*, “電磁石架台のモーター制御 1”, Proceedings of the 16th Annual Meeting of Particle Accelerator Society of Japan, Kyoto, Japan, Jul. 31- Aug. 12, 2019.
- [4] K. Kakihara *et al.*, “KEK 電子陽電子入射器の加速ユニット架台”, Proceedings of the 16th Annual Meeting of Particle Accelerator Society of Japan, Kyoto, Japan, Aug. 8-12, 2014.
- [5] <https://www.nippon-gear.jp/products/jack/screwjack/>
- [6] S. Ushimoto *et al.*, “電磁石架台のモーター制御 2”, Proceedings of the 16th Annual Meeting of Particle Accelerator Society of Japan, Kyoto, Japan, Jul. 31- Aug. 12, 2019.
- [7] <https://www.mitutoyo.co.jp/products/seimitusensor/sesshoku.html>