

J-PARC MR SX に於ける短パルスビーム抑制のための装置間連動停止システム

FAST SEQUENTIAL INTERLOCK BETWEEN THE MAIN MAGNET POWER SUPPLIES TO PREVENT A SHORT PULSE BEAM DURING SLOW BEAM EXTRACTION AT J-PARC MR

吉井正人[#], 森田裕一, 木村琢郎, 富澤正人, 武藤亮太郎, 三浦一喜, 佐川隆, 吉成 柁
Masahito Yoshii[#], Yuichi Morita, Takuro Kimura, Masahito Tomizawa, Ryotaro Muto, Kazuki Miura, Ryu Sagawa,
Masaki Yoshinari
J-PARC/KEK Accelerator Division

Abstract

In the slow extraction from the J-PARC main ring, to protect the hadron target at the Hadron Experimental Facility, the fast sequential interlock between the main magnet power supplies was applied in 2014. This system aims to stop quickly the corresponding magnet power supply when a specific main magnet power supply suddenly stops due to an interlock, which is to prevent the horizontal tune from getting too close to the resonance line when the particular family of the main magnet is de-energized. During the long-term shutdown period of J-PARC MR in FY2021, the main magnet power supply upgrades were carried out, including new power supply replacements and rearrangement of present power supplies. In this report, we summarize the new fast sequential interlocking system between devices after the configuration of the MR synchrotron main magnet power supply, which started operation in 2022.

1. はじめに

J-PARC MR シンクロトロンは、30 GeV に加速した陽子ビームを 3 次共鳴を利用した遅い取り出し (SX) によって、ビーム時間構造が一樣な大強度陽子ビームを素粒子・原子核実験施設へ供給している。

この原子核実験施設への運転では、30 GeV フラットトップエネルギーでアーク部にある 48 台の四極電磁石群 (QFN) によりビームのチューンを直線的に共鳴線 $Q_x=67/3$ に近づけ、静電セプタム、セプタム磁石、バンブ磁石や共鳴励起するための 6 極磁石などで構成する遅い取り出し装置でスピル長 2 秒の長く強度が均一な SX ビーム取り出しを実現している。加えて、取り出しビームの時間構造 (スピル) を改善するため高速にตอบสนองする Q 電磁石群によるフィードバック制御が行われている。しかしながら、突発的な機器の異常に対しては、ビームスピル長の短パルス化を制御することはできないため、実験施設のターゲットの急激な温度上昇を避けるため、対とする四極電磁石ファミリーを装置間連動停止するシステムを 2014 年度から導入した。

MR シンクロトロンは、2021 年から長期シャットダウンに入り高繰り返し化によるビームパワー増強のための電磁石電源の入れ替え、置き換えを行った。本稿では、2022 年から運用を開始した MR シンクロトロン電磁石電源の構成編成後の装置間連動停止システムについてまとめ報告する。

2. J-PARC 遅い取り出し

J-PARC MR シンクロトロン(MR)の遅い取り出しは、2

台の静電セプタム(ESS1,2)、それに続く 3 台のセプタム磁石(SMS1-3)、4 台のバンブ磁石(SBMP1-4)、共鳴を励起するための 6 極磁石 8 台(RSX1-8)、および、スピルフィードバック用の高速応答の四極電磁石 (Extraction Quadrupole:2 台)、(Ripple Quadrupole:1 台)で構成され、シンクロトロンをベータトロン振動しながら周回する大強度陽子ビームのチューンを 3 次共鳴に近づけビームサイズをコントロールしながら広げ、ビームを外側から徐々に削り出す手法で行っている。そのため、まず 30 GeV まで加速された陽子ビームは、高周波加速電圧を OFF することで、周回ビームのバンチ構造を無くし、連続ビームにするとともに、6 極電磁石の励磁により共鳴を励起し、加速器 1 周当たりのベータトロン 振動数であるチューン(ν)を 3 次共鳴点(整数 $\pm 1/3$ 、J-PARC では $\nu=22.333$)に近づけるプロセスに入る。Figure 1 はビーム取り出し時にお

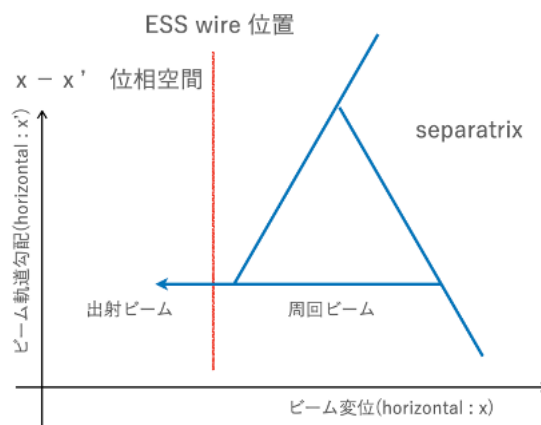


Figure 1: 遅い取り出しのメカニズム。

[#] masahito.yoshii@kek.jp

ける静電セプトラム(ESS)位置での位相空間で、横軸はビームの水平方向変位 x 、縦軸はビームの軌道勾配 $x' (=dx/ds, s$ はビーム進行方向距離)を表す。6 極電磁石により 3 次共鳴を励起させると、図示するような三角形状のセパトリックス(安定限界)が存在する。これはチューンを整数 $\pm 1/3$ に近づけるため 3 周に一度ほぼ同じ状態になることを意味し、この安定領域を外れた粒子が 3 ターン毎に同じ方向へ蹴りだされて 3 次共鳴線上にのって外へ取り出される[1]。これにより安定限界をこえた粒子がベータトロン振動の振幅が増大してリング外に取り出される。このように遅い取り出しでは、ビームを取り出して行くにつれて安定限界を徐々に小さくし、振幅の大きい粒子からあたかも果物の皮をむくようにビームを取り出して行く。取り出されたビームの単位時間あたりの強度をビームスパイルと呼び、ビームスパイルに時間構造のない、均等なビームを作るために、スパイル構造を測定し、時間応答の速い 2 つの四極電磁石 EQ と RQ をフィードバック制御している[2]。

2013 年 6 月、J-PARC MR では、ハドロン施設へビーム供給中、スパイル制御システムに使う EQ 電磁石電源の誤動作により、2 秒間掛けてゆっくりと取り出されるビームの約 2/3 が、5 ミリ秒の短い時間に取り出され、ハドロンビームラインの 2 次粒子生成ターゲットに当たり、標的の一部が破損し、放射性物質が標的外部に出るとい、放射線事故が発生した[3]。この事故を受け、事故発生の原因の徹底究明と再発防止が行われたが、その中で、EQ 電磁石電源のみならず、周回ビームのベータトロンチューンを釣り対を成す 2 種類の四極電磁石に対して、高速に連動停止させる対策を整備した。

このように遅い取り出しに於いては、ベータトロンチューンを整数 $\pm 1/3$ にやや近い値から、ほとんど整数 $\pm 1/3$ の状態にまで少しずつ近づける安定な制御が重要であり、急激な変化、特に、プラス方向への変化はビームを一気に ESS の外側にビームを導くことになり、短パルスビームが取り出されハドロンターゲットの急激な温度上昇の原因となってしまう。そこで、2021 年度から約 1 年掛けて行った MR サイクルの高繰り返し化のための全主電磁石電源の入替え及び再編成では、遅い取り出し時に於ける短パルスビームの取り出しがより起こらないように、全ての主電磁石について、その電源が緊急停止した時の水平方向チューンの振る舞いを調査し、その対策を整備した[4]。

3. 装置間連動停止システム

3.1 主電磁石電源構成

MR シンクロトロンは、96 台の偏向電磁石と 216 台の四極電磁石で構成される。2021 年以前、偏向電磁石は 16 台ずつ 6 台の電磁石電源で、四極電磁石は、6 種類の QF 電磁石と 5 種類の QD 電磁石をことなる電源で励磁する構成をとり、遅い取り出し時の短パルスビームの抑制のため、QDN 及び QDX 電磁石電源に緊急停止を検知した場合、対となる電磁石(それぞれ、QFN、QFX)を高速に連動停止する対策を 2014 年に整備した。

2021 年からの高繰り返し化では、6 台の偏向電磁石電源と 4 台の四極電磁石(QFN、QDN、QDR、QDT)電

源を新しい電源に、7 種類の四極電磁石は、定格容量に応じて、これまでの電源を構成と負荷配列を変更して使用することとした[5]。

3.2 新しい装置間連動停止

これまでは、短パルスビームの抑制のため、QDN 及び QDX 電磁石電源に緊急停止を検知した場合、対となる電磁石(それぞれ、QFN、QFX)を高速に連動停止する対策をとってきたが、横方向のベータトロン振動を司る全ファミリーの解析の結果、新たに全ての偏向電磁石電源及び三つの QD 電磁石(QDS、QDR 及び QDT)が緊急停止でチューンが動きハドロンターゲットに短パルスのビームが取り出される可能性が高いことが分かった。また、この解析では、五つの電源棟に分散した該当する電源の緊急停止信号で一つの収束用四極電磁石(QFN)を高速に連動停止することで、チューンの増加を抑えるこ

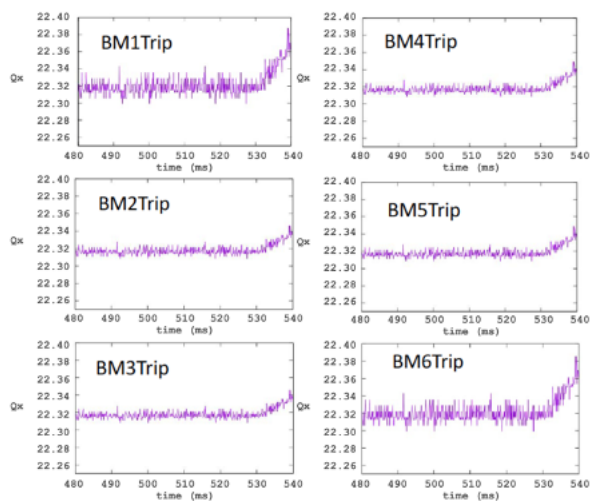


Figure 2: 偏向電磁石が緊急停止した時のチューンの動き。10 ms の間に Q_x は 0.02 以上上昇する。

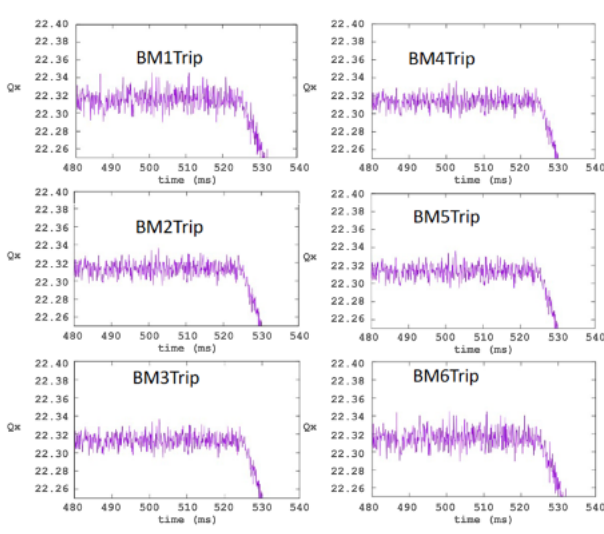


Figure 3: 偏向電磁石が緊急停止と同時に QFN 電磁石電源を連動停止した時のチューンの動き。

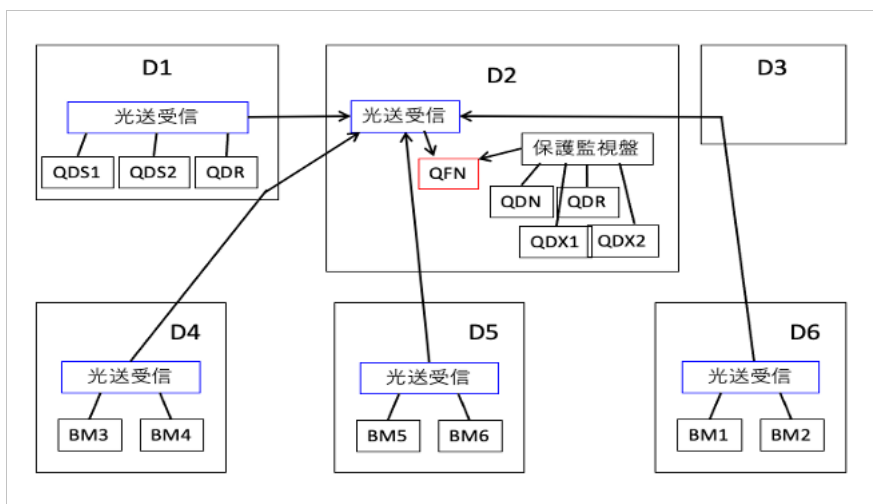


Figure 4: 5 つの電源棟に分散する 11 ファミリー(13 台)の電源の緊急停止信号は電源棟毎に集約し、第2電源棟 (D2)に送信し、QFN 電磁石電源を連動停止させる。

とができることが分かった。

Figure 2 及び Fig. 3 に 6 台の偏向電磁石を例にそれぞれが緊急停止した時の水平方向チューン(Qx)の時間変化の計算結果を示す。Figure 3 に示すように、偏向電磁石の緊急停止と共に QFN 四極電磁石電源を高速に連動停止することにより、水平方向チューン(Qx)は時間と共に下降し、ビームは取り出されない。

対象となる 11 ファミリー(13 台)の電源は、5 つの電源棟に設置されている。したがって、Fig. 4 に示すように各電源棟で緊急停止信号を集約し、第 2 電源棟(D2)送り、QFN 四極電磁石電源を連動停止するいわゆる「ともづれ」ネットワークを整備した。

3.3 緊急停止信号とその高速化

電磁石電源の保護シーケンスは、3つの状態「A-stop」、「B-stop」及び「軽故障」で故障区分し、安全に停止シーケンスを進め、自装置の保護を行っている。この設計思想は、新旧どちらの電源にも採用されている。しかしながら、電源間の連動停止「ともづれ」の機能を考える場合、「マスター」となる電源の緊急停止信号を遅延無く高速に出力し、「スレーブ」となる電源(QFN)を遮断信号として、整備する必要がある。

3.3.1 旧電源の高速化

旧電源の「A-stop」信号は、内蔵するマイコンで処理されゲートブロック信号(GB 信号)を排出する。また、それに加え、電流偏差信号(通常は、軽故障に区分される)を「A-stop」信号として、切り替えて取り扱えるようにし、保護インターロックの高速化を行った。

3.3.2 新電源の高速化

新電源の「A-stop」保護シーケンスには、PLC を経由せず、変換器を 10 μ s 以内に遮断する信号と PLC を経由して制御盤に信号を伝送してから変換器を停止する信号がある。そこで、PLC を介する「A-stop」信号は制御盤とともに高速インターロック用信号として集約し、装置間

連動信号として処理する改造を行った。

Figure 4 に装置間連動システムのネットワーク配線図を示す。

3.4 オフライン動作試験

電源棟に分散する対象となる電源 13 台について、各電源の「GATE Off 指令」と第 2 電源棟 2 箇所の光送受信集約(Fig. 5 中、D2 「光送受信」及び「保護監視盤」)間の伝送時間、代表的に、QDN と QDS1 電源について、「ともづれ」する QFN 電源の「GATE off 指令」までの時間を実測した(Table 1)。表中のマイナスの数字は、送信側電源の Gate off 指令より先に連動停止指令が送信されるケースを示す。測定結果から「ともづれ」連動停止の対象となる電源の緊急停止から数十 μ sec 以内に連動停止信号が、QFN 電磁石電源に到達することがこの測定結果から分かる。

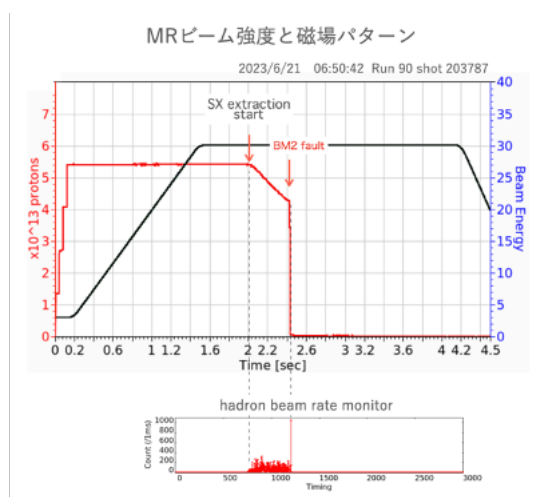


Figure 5: BM2-QFN 連動停止の事例。

Table 1: 停止信号の伝達時間(実測値)

	GATE停止項目	D2-光出力間 [us]	D2保護監視盤 集約出力間 [us]	QFN GATE OFF 間 [us]
D2	QDX1	A-STOP		16
	QDX2	A-STOP		16
	QDN	A-STOP		-20
		高速インターロック		0
	QDR	A-STOP		-799
		高速インターロック		2
D1	QDS1	A-STOP	21	20
	QDS2	A-STOP	21	
	QDT	A-STOP	-620	
		高速インターロック	6	
D6	BM1	A-STOP	10	
		高速インターロック	3	
	BM2	A-STOP	6	
		高速インターロック	2	
D4	BM3	A-STOP	13	
		高速インターロック	6	
		A-STOP	5	
	BM4	高速インターロック	7	
D5		A-STOP	0	
	BM5	高速インターロック	3	
		A-STOP	8	
	BM6	高速インターロック	4	

4. 最後に

J-PARC MR シンクロトロンでは、遅い取り出し時に電磁石電源の緊急停止により短パルスビームが取り出されるリスクを低減するために、偏向電磁石群 6 ファミリーを加えた新たに 9 ファミリーの電磁石電源に対して、装置間連動停止システムを整備し、運用を開始した。Figure 5 はハドロン実験ホールに約 50 kW のビーム取り出し中、偏向電磁石電源 1 台がインターロックにより緊急停止した時の MR 加速器周回ビームとハドロン実験ホールに取り出された「beam rate monitor」の出力波形である。Beam rate monitor から取り出されたビーム粒子数は、 6.4×10^{11} proton per pulse (ppp)程度(3 kJ 程度)であり、MR ビーム強度のグラフが示す BM2 インターロック発生時の残留ビームのほぼ全量 4.3×10^{13} ppp(39 kW/200 kJ 相当)が装置間連動停止システムの動作により、ハドロンビームラインに取り出されずに済んだことを示している。

参考文献

- [1] M. Tomizawa *et al.*, "Performance of Resonant Slow Extraction from J-PARC Main Ring", Proc. of IPAC'2012, p. 481.
- [2] A. Kiyomichi *et al.*, "Beam Spill Control for the J-PARC Slow Extraction", Proc. of IPAC'10, p. 3933.
- [3] M. Tomizawa *et al.*, "MULFUNCTION CAUSE AND RECURRENCE PREVENTION MEASURES OF J-PARC SLOW EXTRACTION", Proceedings of the 5th International Particle Accelerator Conference, IPAC2014, Dresden, Germany 2014, p. 3370.
- [4] M. Tomizawa *et al.*, "IMPACT OF SLOW-EXTRACTED BEAM BY MAIN POWER SUPPLY TRIP IN J-PARC MAIN RING", Proc. of IPAC2023, TUPM105, to be published.
- [5] K. Miura *et al.*, "Upgrade of Main Magnet Power Supply in J-PARC MR for High Repetition Rate Operation", Proc.