

# SPring-8-II 蓄積リング用 BPM システムの開発状況

## DEVELOPMENT STATUS OF THE BPM SYSTEM FOR THE SPring-8-II STORAGE RING

前坂比呂和<sup>\*,A,B)</sup>, 鈴木伸司<sup>B)</sup>, 高野史郎<sup>B,A)</sup>, 出羽英紀<sup>B)</sup>, 藤田貴弘<sup>B)</sup>, 正木満博<sup>B)</sup>  
Hirokazu Maesaka<sup>\*,A,B)</sup>, Shinji Suzuki<sup>B)</sup>, Shiro Takano<sup>B,A)</sup>, Hideki Dewa<sup>B)</sup>, Takahiro Fujita<sup>B)</sup>, Mitsuhiro Masaki<sup>B)</sup>  
<sup>A)</sup> RIKEN SPring-8 Center  
<sup>B)</sup> Japan Synchrotron Radiation Research Institute

### Abstract

We have developed a button-type BPM system for SPring-8-II, which is the low-emittance upgrade of SPring-8, and the preparation for mass production of 340 BPMs in total is ongoing. The BPM prototype has been tested in the current SPring-8 and the same BPM system was installed into the new 3 GeV light source, NanoTerasu. The BPM head for SPring-8-II was newly designed according to the cross-sectional shape modification of the vacuum chamber. The BPM signal is transmitted to the readout electronics by radiation-resistant coaxial cables (PEEK semi-rigid and corrugated coaxial cables). The signal is recorded by a MicroTCA.4-based electronics and the beam position is calculated. We evaluated beam position sensitivity, impedance, thermal issues, position resolution, long-term stability, and electrical center displacement. The temperature rise due to the heat generation by a stored beam is 3 °C or less with water cooling. The single-pass resolution was less than 100 μm for a 0.1 nC injected bunch and the COD resolution was less than 1 μm for a wide range of stored current. The long-term stability was within 5 μm for several weeks. The displacement of the electrical center is less than 150 μm std. These results are sufficient for the commissioning and operation of SPring-8-II.

## 1. はじめに

放射光施設 SPring-8 の高輝度化アップグレードである SPring-8-II [1, 2] の建設が正式に始まろうとしている。SPring-8-II ではビームエネルギーを 8 GeV から 6 GeV に下げ、5-bend Achromat ラティスを採用することで、エミッタンスを現在の 2.4 nm rad から 100 pm rad 以下まで下げることが目指す。このアップグレードにより、10 keV 付近の X 線の輝度が 100 倍程度まで増強される予定である。

この高い輝度の X 線を有効利用できるようにするためには、ビーム位置モニタ (BPM) にて電子ビーム軌道を安定に測定し、X 線の光軸を一定に制御する必要がある。その安定度は 1 ヶ月あたり 5 μm 以内が要求される。また、強い四極・六極磁場とその設置誤差等により、無調整の状態では安定軌道が存在しないことが示唆されている。そのため、初期の調整時にはシングルバンチビームの軌道をシングルパスで精度よく測定し、ビームが蓄積できるまで精密に軌道を調整していく First Turn Steering (FTS) が必要である。このような調整には 0.1 nC のシングルバンチビームに対して標準偏差で 100 μm 以下の分解能でビーム位置を測定する必要がある。また、FTS 時の BPM の電気中心誤差は 200 μm 以下であることも要求されている。

このような性能を目指して設計した BPM システムは 3 GeV 次世代放射光施設 NanoTerasu [3-8] にも設置され、ビーム調整やユーザ運転に活用されている。また、信号処理回路部分 [9] については、現 SPring-8 にも一部先行して設置されており、高速偏光切り替えビームラインの残留キック誤差の適応フィードフォワード補正 [10] や、シングルパス BPM 回路の更新 [11] として導入され、調整や運転に活用されている。これらの

経験を基に SPring-8-II の BPM システムの設計の合理化も進めている。

本稿では、SPring-8-II の BPM システムの全体像と各構成要素の開発状況や基本性能について述べる。

## 2. BPM システム

SPring-8-II の BPM システムは、電子蓄積リングで一般的なボタン電極型の BPM とした。本節では、厳しい要求事項を満たすべく設計された BPM ヘッド、支持架台、信号伝送ケーブル、信号処理回路について順に述べる。

### 2.1 BPM の配置

SPring-8-II は大きく分けて 5-bend セルが 44 セル、長直線セルが 4 セルの全 48 セルで構成されている。このうち、5-bend セルには BPM が 7 台/セル、長直線セルには BPM が 8 台/セル設置される。したがって、合計 340 台の BPM が設置されることとなる。この BPM の配置を磁石の配置と合わせて Fig. 1 に示す。

### 2.2 BPM ヘッド

SPring-8-II のビームパイプは、以前は扁平八角形が検討され [1, 12, 13]、NanoTerasu もこの形状を踏襲して建設されたが [3, 14]、最近では菱形の断面に変更して設計されている [2, 15]。というのは、扁平八角形真空チェンバをステンレスで製作すると抵抗性インピーダンスを抑えてビーム不安定性が起こりにくくするためにチェンバ内面に銅メッキが必要であったが、菱形に変更することでビームパイプの内径が拡大するので銅メッキなしで抵抗性インピーダンスが抑えられるためである。

この断面形状に合わせて BPM ヘッドも Fig. 2 に示すように設計しなおした。ただし、ボタン電極自体は当初われわれが設計・試作し、NanoTerasu にも採用され

\* maesaka@spring8.or.jp

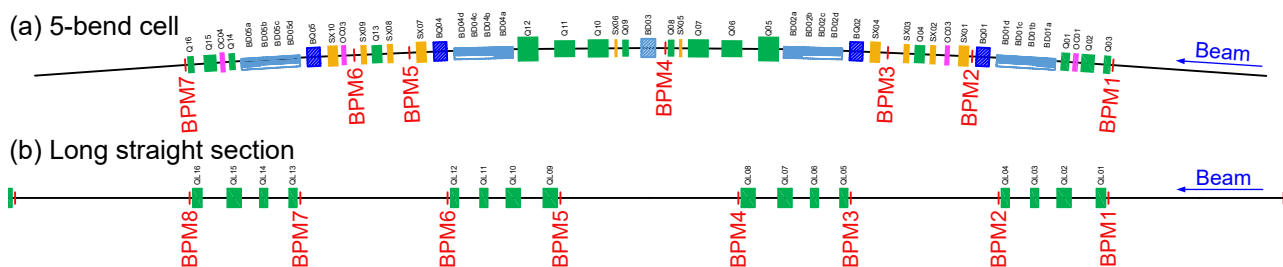


Figure 1: Layout of BPMs and magnets for the 5-bend cell (a) and the long straight section (b). BPMs are shown by red lines. Dipoles, dipole-quadrupole combined magnets, quadrupoles, sextupoles, and octupoles are illustrated by cyan, blue, green, orange, and magenta boxes, respectively.

たものをそのまま使用する [16]。ビーム中心から電極先端までの距離は 13.06 mm で、菱形の各辺の中心に電極を配置する形とした。ボタン電極の直径は 7 mm で、電極が入る穴の直径は 8 mm とした (ギャップ 0.5 mm)。BPM チェンバの材質は他の真空チェンバと同様に非磁性ステンレス鋼である。電極の材質はモリブデンである。モリブデンはステンレス鋼に比べて電気伝導度が高いため、電極付近に発生する共振電磁場による発熱の大半がステンレス側で起こるので、電極側の発熱を抑えることができる。また、BPM ヘッドの発熱やそれに伴う変形を抑えるため、上流側、または、下流側に冷却水路を設けている。ビームがボタン電極に発生させた信号は逆極性 SMA レセプタクルから同軸ケーブルにて信号処理回路に伝送される。逆極性 SMA にすることで、バネ性のある部品は交換可能なケーブル側に持たせることができるため、BPM ヘッド側の不具合による接触不良が起こりづらくできる。

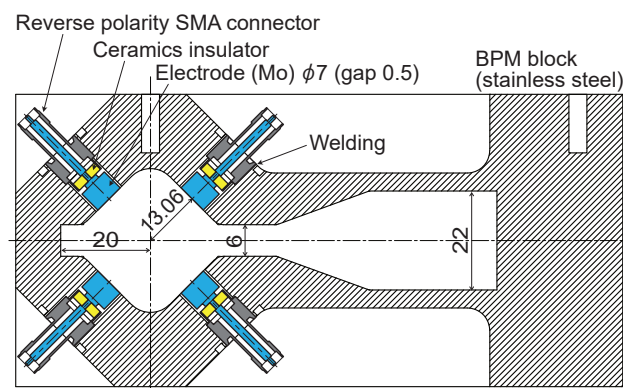


Figure 2: Schematic cross-sectional view of the BPM head. The unit of dimensions is mm.

### 2.3 支持架台

通常の 5-bend セルに設置される 7 台の BPM のうち、BPM 3, 5, 6 の 3 台は X 線アブゾーバのチェンバと一体で支持される構造のため BPM 架台は不要である。そこで、BPM 1, 2, 4, 7 の 4 台の BPM 架台をそれぞれ設計した。場所により形状に若干の違いはあるものの基本的に Fig. 3 のような構造となっている。この架台は磁石の共通架台の上に乗る形で設置され、共通架台上面からビーム中心までは 400 mm である。BPM ヘッドの位

置や傾きが調整できる機構を持たせつつ BPM が固定点となるのに十分な剛性を併せ持っている。運転時に想定される応力として水平 100 N、垂直 350 N を仮定して構造計算を行ったところ、変位は水平・垂直とも 30 μm 以下と十分小さい結果が得られている。安定運転時は応力が大きく変わることはないと考えられるため、運転中の BPM ヘッドの位置変化はこれより十分小さいことが期待される。

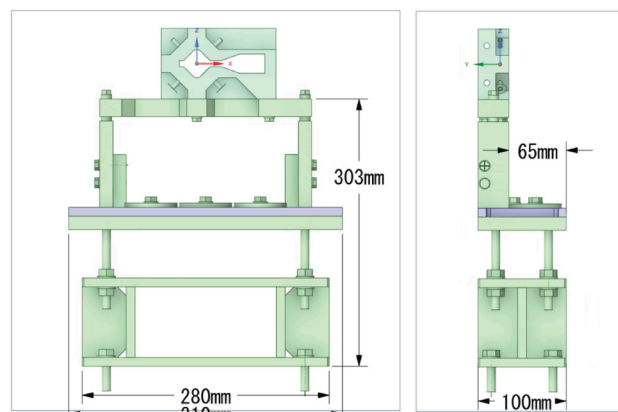


Figure 3: Schematic drawing of the BPM support.

### 2.4 信号伝送ケーブル

BPM からの信号を信号処理回路まで伝送するケーブルには、大きな減衰や反射がないこと、放射線による損傷等で高周波特性に変化がないことが安定な測定を行う上で重要である。また、BPM ヘッド付近、および、信号処理回路付近は混み合っているため取り回しのしやすいケーブルを、その間の数 10 m は損失の少ない太いケーブルを使用する必要がある。そのため、3 種類の異なるケーブル (A, B, C) で中継して伝送することとした。

BPM ヘッドに接続される A ケーブルは強い放射線環境下に置かれるため、耐放射線性が高いケーブルが必要となる。実際、SPring-8 において放射線損傷したケーブルが湿度に敏感になることによる信号強度の変動により BPM データがドリフトする現象が起こっている [17]。そこで、何種類かの耐放射線性が期待されるケーブルを SPring-8 蓄積リングの放射線環境下に設置し、放射線耐性を確認した [18]。その結果、絶縁体に

PEEK を使った密閉度の高いセミリジッドケーブルが耐放射線性とコストの両面で有利であることがわかったため、これを採用することとした。この A ケーブルで架台脇まで持って行けば放射線強度が弱まるので、比較的耐放射線性が高く、挿入損失の少ない 10D コルゲート同軸ケーブルを B ケーブルとして採用し、数 10m 離れた信号処理回路の入った 19 インチラックまで伝送する。最後に信号処理回路に入力するためのフレキシブル同軸ケーブルを C ケーブルとして使用する。このケーブルの組み合わせはすでに NanoTerasu の BPM システムにも採用され [4]、施工方法が確立しており、性能の検証も進んでいるところである。

## 2.5 信号処理回路

信号処理回路では BPM からの信号を高精度、かつ、高安定に検波し、4 電極の信号強度からビーム位置を算出する必要がある。また、シングルパス測定とサンプリングレートの異なる COD 測定の機能をあわせもつ必要があるなど、高速データ処理、および、大容量データ転送も求められる。そこで、信号処理回路のプラットフォームとして MTCA.4 を採用し、1 ユニットあたり最大 16 台 (2 セル分) の BPM が読み出せる高集積なシステムを開発した [9]。

本回路は Fig. 4 に示すように、高周波フロントエンドの Rear Transition Module (RTM) と AD 変換・信号検波・BPM 演算を行うデジタイザ Advanced Mezzanine Card (AMC) を組み合わせた構成とした。BPM からのビーム信号はバンドパスフィルタで加速周波数である 508.76 MHz 成分が取り出され、ステップ減衰器と増幅器でレベル調整され、バランにより差動信号としてデジタイザの AD 変換器に送られる。AD 変換器のサンプリングレートは加速周波数の 5/7 である 363.40 MHz としており、アンダーサンプリング方式での検波を行う。この波形データは FPGA (Field-Programmable Gate Array) にて IQ (In-phase and Quadrature) ベースバンド信号にダ

ウンコンバートされ、振幅と位相が求められる。そして、BPM の 4 電極の振幅から以下の式でビーム位置  $X, Y$  を算出する。

$$D_x = \frac{V_1 - V_2 - V_3 + V_4}{V_1 + V_2 + V_3 + V_4},$$

$$D_y = \frac{V_1 + V_2 - V_3 - V_4}{V_1 + V_2 + V_3 + V_4},$$

$$\begin{pmatrix} X \\ Y \end{pmatrix} = \sum_{n=0}^7 \sum_{m=0}^{7-n} \begin{pmatrix} a_{nm} \\ b_{nm} \end{pmatrix} D_x^n D_y^m \quad (1)$$

ここに、 $V_1, \dots, V_4$  は各電極の振幅、 $a_{nm}, b_{nm}$  は換算係数である。この演算部分はシングルパス、Turn-by-Turn (TbT, 208.85 kHz)、Fast Acquisition (FA, 10 kHz)、Slow Acquisition (SA, 10 Hz) の 4 種類のデータが同時に計算できるようになっている。

安定度を高めるための工夫として、本回路は水冷式恒温 19 インチラックに設置して温度安定化を図ることとしている。また、各電極の信号には周波数の異なるパイロットトーン信号を重畳できるようにしている。これにより、高周波フロントエンドやデジタイザなどのゲインドリフトを監視することが可能である。

## 3. 性能評価

### 3.1 BPM ヘッドの 3 次元電磁場シミュレーション

BPM ヘッド形状が計画当初のものから変更されたため、CST Studio による 3 次元電磁場シミュレーションにて位置感度や発熱の評価を行った。

位置感度については、Eq. (1) の一次の係数は  $X$  が 10.15 mm、 $Y$  が 10.24 mm となった。断面形状の 4 回対称性が良くなったため、 $X$  と  $Y$  の感度がほぼ同じ値となった。当初の設計 [16] に比べて 3 割ほど感度が落ちたが、必要とされる位置分解能は十分満たすことが可能である。感度低下により加工誤差への感度も同程度

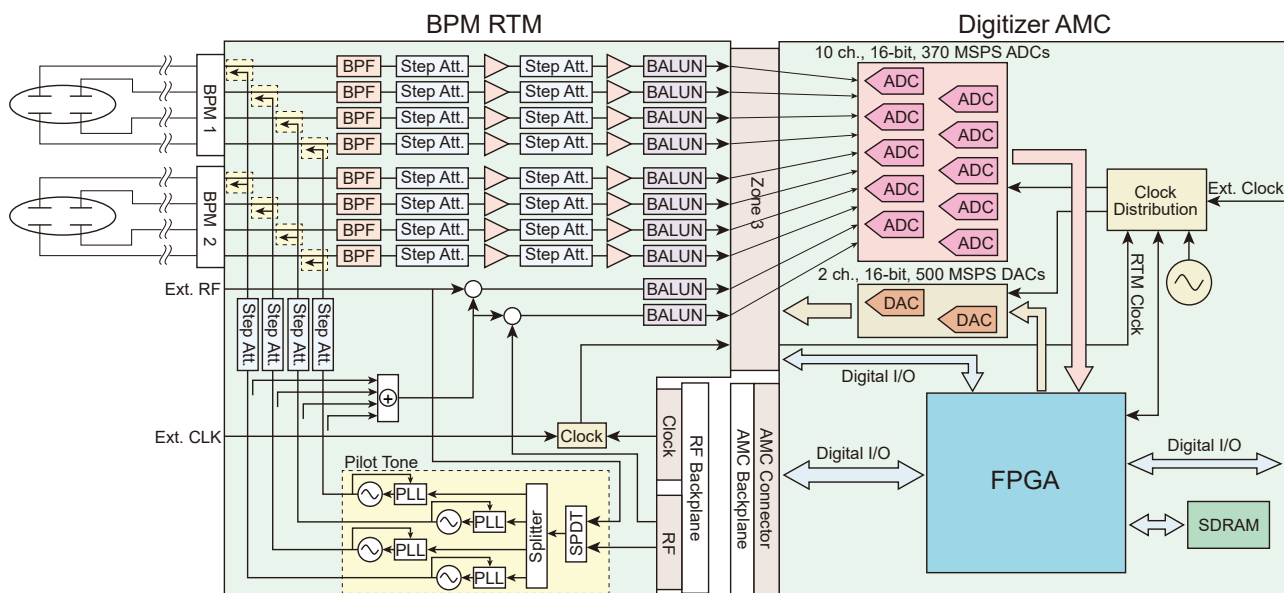


Figure 4: Block diagram of the BPM readout electronics.



ゆるくなった。例えば、電極先端位置は機械加工誤差と溶接時の収縮効果の影響で最大 50  $\mu\text{m}$  の誤差が出る可能性があるが、電極先端位置が 50  $\mu\text{m}$  ずれたときの電気中心位置への影響は、当初の設計の場合が約 140  $\mu\text{m}$  だったのに対し、今回の設計では約 100  $\mu\text{m}$  に低減されることがわかった。

電極付近に発生する trapped mode などによる発熱についても評価した。バンチフィルパターンとしては、通常運転として想定されているバンチ電流 0.1 mA、バンチ数 1920 ではなく、より発熱量の大きいバンチ電流 0.5 mA、バンチ数 406 の条件で行った。バンチ長は縦方向インピーダンスによる伸長効果を考慮し、標準偏差で 14 ps とした。その結果、BPM 1 台あたりの発熱量は 1.7 W と見積もられた。当初の設計では 2.2 W であったので、若干緩和されている。この程度の発熱であれば、水冷することで温度上昇は十分抑えられると考えられる。

また、ビーム不安定性の検討のため、この BPM ヘッドによって生じるインピーダンスについても評価した。その結果、横方向・縦方向とも、結合バンチ不安定性に関わるインピーダンスへの BPM ヘッドの寄与は、いずれもリング全体のインピーダンスの合計に対して約 2% という見積もりとなった。この程度であれば、BPM ヘッドにおける特別なインピーダンス低減策を講じる必要はないと考えられる。

### 3.2 BPM ヘッドの熱構造解析

電磁場シミュレーションで得られた発熱量をもとに、ANSYS による温度上昇や変形などの 3 次元熱構造解析を行った [19]。冷却水無しの場合、および、BPM 電極の上下流の両方、または、どちらか片方に 30  $^{\circ}\text{C}$ 、4 L/min の冷却水を流した場合を比較した。その他の条件として、上下流には水冷された真空チェンバがつながっており、27  $^{\circ}\text{C}$  の大気への放熱もあるものとした。

BPM ヘッドを水冷しない場合は最大で 44  $^{\circ}\text{C}$  となり、10  $^{\circ}\text{C}$  以上の温度上昇が起こる恐れがあることがわかった。それに伴う変形による BPM 電極の変位は最大で 10  $\mu\text{m}$  を超える恐れがあることもわかった。水冷した条件では、上下流の両方に流した場合とどちらか片方みの場合の比較では高々 1  $^{\circ}\text{C}$  の違いしか見られなかった。片方のみ冷却した場合の温度は最大で 33  $^{\circ}\text{C}$  で、BPM 電極の変位は最大で 4  $\mu\text{m}$  に抑えられることがわかった。この結果から、BPM 電極の上流化下流のどちらかに水路を設けて水冷することとした。

この熱構造解析の信頼度については、当初設計の BPM ヘッドに近いプロトタイプを SPring-8 に設置して実験的に評価した結果から [18]、大きな誤差はないものと考えられる。そのため、新しい形状の BPM ヘッドでの発熱等の実測は行なわなくてもよいと考えている。

### 3.3 位置分解能

BPM の位置分解能は、新しい BPM ヘッドで実験的に確かめてはいないが、別の BPM ヘッドと MTCA.4 ベースの信号処理回路との組み合わせで得られた結果から十分に予測できると考えられる。現 SPring-8 の BPM ヘッドに MTCA.4 信号処理回路を接続してシングルパス測定の分解能を評価した結果、0.1 nC の入射バ

ンチに対し、85  $\mu\text{m}$  std の分解能があることがわかっている [11]。SPring-8-II の BPM ヘッドの位置感度はこの BPM ヘッドの位置感度よりも有意に高いのでこの位置分解能の値より良い性能が得られることが期待される。COD BPM の位置分解能についても計画当初の BPM ヘッドのプロトタイプで実験的に評価済みで、10 kHz FA データにて 30 mA の蓄積ビームに対し、約 0.4  $\mu\text{m}$  std の位置分解能が得られている [9]。それほど蓄積電流が高くない状況でも 1  $\mu\text{m}$  以下の分解能で COD 測定ができる見込みであり、各種調整が問題なく行えるものと考えている。

### 3.4 長期安定性

長期安定性についても現 SPring-8 に設置した BPM ヘッドのプロトタイプと MTCA.4 信号処理回路の組み合わせで検証されている。回路の温度が 0.1  $^{\circ}\text{C}$  以内で安定化されている条件で、ビーム位置算出値のドリフトが 2 ヶ月以上にわたり 10  $\mu\text{m}$  以内になっており、ビームフィルパターン一定の条件であれば数週間にわたり 5  $\mu\text{m}$  以内であった [9]。

信号処理回路を収納する水冷恒温 19 インチラックの評価も単体で行っている。その結果、ラック内の温度を 0.1  $^{\circ}\text{C}$  以内で安定化できそうであることがわかった。このことから、SPring-8-II で必要となる 1 ヶ月にわたり 5  $\mu\text{m}$  以内の長期安定性が実現できるものと期待される。

### 3.5 電気中心誤差

電気中心誤差については、SPring-8 に設置したプロトタイプや NanoTerasu でのコミッションングにて評価が進んでいる。SPring-8 のプロトタイプでは 4 連の BPM ヘッドのビーム位置の差から電気中心誤差は 100  $\mu\text{m}$  以内に収まっていた [18]。NanoTerasu においては、Beam-based Alignment による BPM の電気中心と四極磁石の磁場中心のずれの測定が行われ、そのずれのばらつきは 150  $\mu\text{m}$  std 以下であった [7,8]。このことから、これまでどおり注意深く製作・設置を行い、ケーブルの挿入損失や信号処理回路のゲイン測定の結果を反映するなどすれば First Turn Steering 時などに必要な電気中心精度はほぼ達成できるのではないかと考えている。

## 4. まとめと今後

SPring-8-II の蓄積リングに設置される 340 台のボタン電極型 BPM システムの設計・評価を進めてきた。この BPM システムは NanoTerasu にも導入され、順調に稼働している。最近の真空チェンバ断面の設計変更に伴い、新しい断面形状の BPM ヘッドやその架台の設計を行った。若干の位置感度低下はあるものの、SPring-8-II に必要とされる性能は十分満たされる見込みである。耐放射線信号伝送ケーブル、MTCA.4 規格の信号処理回路については、当初の設計からほとんど変わっていない。BPM ヘッド近くは耐放射線性の極めて高い PEEK セミリジッドケーブルを使い、架台脇からは耐放射線性と低い挿入損失を兼ね備えたコルゲート同軸ケーブルで信号処理回路まで信号を送る。信号処理回路ではアンダーサンプリングによる高周波信号検波を行い、得られた振幅データからシングルパス、Turn-by-Turn、

10 kHz FA、10 Hz SA の 4 種類のデータを同時に取得することができる。この BPM システムの位置分解能、長期安定性、電気中心誤差などの評価も行われ、いずれも SPring-8-II の要求性能が満たされる見込みである。

今後は BPM システムの各構成要素の量産を注意深く進めていく予定である。数年後に予定されている現 SPring-8 の停止後、速やかに現状の機器を撤去し、新しい BPM システムを据え付けることとなっている。限られた期間に多くの BPM の設置や試験を行う必要があるが、これまでの評価で得られた性能が満たされるよう綿密に作業を進める所存である。

## 参考文献

- [1] “SPring-8-II Conceptual Design Report”, Nov. 2014. <http://rsc.riken.jp/pdf/SPring-8-II.pdf>
- [2] H. Tanaka *et al.*, “Greener Upgrading of SPring-8 to Produce Stable, Ultrabright Hard X-ray Beams”, submitted for publication.
- [3] “Accelerator design report for 3-GeV Next-Generation Synchrotron Radiation Facility”, Sep. 2020. <https://www.qst.go.jp/uploaded/attachment/18596.pdf>
- [4] H. Maesaka *et al.*, “Design of the Beam Diagnostic System for the New 3 GeV Light Source in Japan”, in *Proc. IBIC'20*, Santos, Brazil, Sep. 2020, pp. 174–178. doi:10.18429/JACoW-IBIC2020-WEPP31
- [5] H. Maesaka *et al.*, “Construction and Commissioning of the Beam Position Monitor System for the NanoTerasu Storage Ring”, in *Proc. PASJ'23*, Funabashi, Japan, Aug. 2023, pp. 167–171.
- [6] K. Ueshima *et al.*, “Status of beam commissioning at NanoTerasu”, in *Proc. IPAC'24*, Nashville, TN, May 2024, pp. 1320–1323. doi:10.18429/JACoW-IPAC2024-TUPG40
- [7] S. Obara *et al.*, “Commissioning of a Compact Multi-Bend Achromat Lattice in NanoTerasu, a new 3 GeV Synchrotron Radiation Facility”, submitted for publication.
- [8] K. Ueshima *et al.*, “Commissioning of the stored beam monitor system in NanoTerasu”, Presented at the 21st Annual Meeting of Particle Accelerator Society of Japan, Yamagata, Japan, Jul. 2024, WEOP03, this meeting.
- [9] H. Maesaka *et al.*, “Development of MTCA.4-based BPM Electronics for SPring-8 Upgrade”, in *Proc. IBIC'19*, Malmö, Sweden, Sep. 2019, pp. 471–474. doi:10.18429/JACoW-IBIC2019-WEB003
- [10] M. Masaki *et al.*, “Adaptive feedforward control of closed orbit distortion caused by fast helicity-switching undulators”, *J. Synchrotron Rad.*, vol. 28, pp. 1758–1768, 2021. doi:10.1107/S160057752101047X
- [11] H. Maesaka *et al.*, “Replacement of the Single-Pass BPM System with MicroTCA.4-based Versatile Electronics at SPring-8”, in *Proc. IBIC'23*, Saskatoon, Canada, Sep. 2023, pp. 74–77. doi:10.18429/JACoW-IBIC2023-MOP022
- [12] M. Oishi *et al.*, “Design and R&D for the SPring-8 Upgrade Storage Ring Vacuum System”, in *Proc. IPAC'16*, Busan, Korea, May 2016, pp. 3651–3653. doi:10.18429/JACoW-IPAC2016-THPMY001
- [13] K. Tamura *et al.*, “Feasibility Tests of a Vacuum System for SPring-8-II”, in *Proc. IPAC'19*, Melbourne, Australia, May 2019, pp. 1273–1275. doi:10.18429/JACoW-IPAC2019-TUPMP018
- [14] K. Tamura *et al.*, “Storage Ring Vacuum System for 3-GeV Next-Generation Synchrotron Radiation Facility”, in *Proc. PASJ'21*, Takasaki (Online meeting), Japan, Aug. 2021, pp. 432–435.
- [15] K. Tamura *et al.*, “Status of SPring-8-II Vacuum System Design”, Presented at the 21st Annual Meeting of Particle Accelerator Society of Japan, Yamagata, Japan, Jul. 2024, THP075, this meeting.
- [16] M. Masaki *et al.*, “Design Optimization of Button-Type BPM Electrode for the SPring-8 Upgrade”, in *Proc. IBIC'16*, Barcelona, Spain, Sep. 2016, pp. 360–363. doi:10.18429/JACoW-IBIC2016-TUPG18
- [17] T. Fujita *et al.*, “Long-term Stability of the Beam Position Monitors at SPring-8”, in *Proc. IBIC'15*, Melbourne, Australia, Sep. 2015, pp. 359–363. doi:10.18429/JACoW-IBIC2015-TUPB020
- [18] H. Maesaka *et al.*, “Development of Beam Position Monitor for the SPring-8 Upgrade”, in *Proc. IBIC'18*, Shanghai, China, Sep. 2018, pp. 204–207. doi:10.18429/JACoW-IBIC2018-TU0C04
- [19] S. Suzuki *et al.*, “Thermal and Structural Analyses of Vacuum Components for SPring-8-II”, Presented at the 21st Annual Meeting of Particle Accelerator Society of Japan, Yamagata, Japan, Jul. 2024, WEP083, this meeting.