

# SPring-8-II へ向けたベル型加速空洞における高次共振モードの検討 INVESTIGATION OF HIGH-ORDER MODES IN BELL-SHAPED CAVITIES FOR SPring-8-II

斗米貴人 <sup>\*,A)</sup>, 稲垣隆宏 <sup>B,A)</sup>, 大島隆 <sup>A,B)</sup>, 山口博史 <sup>A,B)</sup>, 前坂比呂和 <sup>B,A)</sup>, 正木満博 <sup>A)</sup>  
Takato Tomai <sup>\*,A)</sup>, Takahiro Inagaki <sup>B,A)</sup>, Takashi Ohshima <sup>A,B)</sup>, Hiroshi Yamaguchi <sup>A,B)</sup>, Hirokazu Maesaka <sup>B,A)</sup>,  
Mitsuhiro Masaki <sup>A)</sup>

<sup>A)</sup> Japan Synchrotron Radiation Research Institute (JASRI)

<sup>B)</sup> RIKEN SPring-8 Center (RSC)

## Abstract

The aim of SPring-8-II Upgrade Project is to achieve low emittance and high beam current with less power, and it is scheduled for completion in 2029. The beam current will be increased from 100 mA to 200 mA, and the beam energy is reduced from 8 GeV to 6 GeV. The needed RF power will be reduced about one half of the current storage ring. We decided to reuse the currently used bell-shaped cavities, and the number of the cavity will be halved. The reduction of the beam energy leads to the weak damping force and the increase of the beam current makes the stored beam more prone to instability. The coupled-bunch instability due to Higher-Order Modes (HOM) of the cavities, especially  $TM_{011}$  mode will become an issue. We evaluated the threshold shunt impedance for the longitudinal  $TM_{011}$  mode. The results show that the obtained shunt impedance are almost on the edge of instability. One effective way to avoid the instability is to lower the impedance by sticking out the two tuner.

## 1. はじめに

SPring-8 は第 3 世代放射光施設として、1997 年 10 月の供用開始以来、約 30 年弱に亘って世界の科学技術をリードしてきた。しかしながら、世界各国において次世代型の放射光施設が建設されている。現在、SPring-8 の光源性能の陳腐化や施設の老朽化が避けられない状況にある。このような状況を打開し最先端の光源性能を保つため、高輝度化・省電力を掲げた SPring-8-II アップグレード計画を策定し、準備を行っている [1,2]。SPring-8-II では、Table 1 に示すように電子ビームのエネルギーが 8 GeV から 6 GeV に引き下げられること、またビーム電流が 100 mA から 200 mA へ引き上げられることから、これまで問題になってこなかった加速空洞の高次共振モード (Higher-Order Modes; HOM) による結合バンチ不安定性が懸念される。そこで、この不安定性について、シミュレーションによるベル型空洞の HOM の調査、低電力高周波とビームを用いた試験によって検討を行った。本講演では、この検討結果について報告する。

## 2. SPring-8-II における高周波空洞システム

SPring-8-II では RF システムに要求されるパラメータが現在の蓄積リングから変更となる。現在は 4 ステーションでそれぞれ 4 MV の加速電圧を生成し、クライストロンの出力はおよそ 700 kW となっている。新しいリングでは 1 ステーションあたりの加速電圧は 2 MV 程度となる予定であり、加速電圧も RF 電力もおおよそ半減する。そこで、1 ステーションあたりの加速空洞の数を現在の 8 空洞から 4 空洞とする。リングの周波数は、マルチバンド化によりやや周長が短くなるため、SPring-8 での運転周波数 508.580 MHz から 508.764 MHz に変更となる。RF ステーションにおける RF システムの概略図を Fig. 1 に示す。クライストロンで生成され

た 508.764 MHz の大電力 RF は、サーキュレーター、マジック T、フェーズシフターを介して 4 台のベル型加速空洞に供給される。この RF システムは 4 ステーションに分散して設置されており、合計で 16 台の加速空洞を用いて加速を行う。空洞に RF を供給するクライストロンや十分な帯域を持っているため新しい周波数に対応できる。空洞も後述するチューナーの位置を調整することにより対応する。加速空洞は Fig. 2b, 2a に示すようなベル型の構造となっている。各空洞は上部に取り付けられた同軸カプラーおよび円筒形のアルミナセラミック窓で導波管と結合しており、結合度は同軸カプラーのループの取り付け角度によって調節されている [3]。SPring-8 における標準的な設計では、ループの取付角度はビーム軸から  $50^\circ$  の位置で固定されており、このときの結合度は、 $TM_{010}$  加速モードに対して  $\beta = 2$  程度である。また、導波管と相対する位置に周波数チューナー (Acc. Tuner)、それと直交する向きに固定チューナー (Fixed Tuner) および HOM チューナー (HOM Tuner) が設置されている。チューナーの可動範

Table 1: The Designed Parameters for SPring-8-II (New) [2] and SPring-8 (Present) [4]

Parameter	SPring-8-II (New)	SPring-8 (Present)
Beam Energy $E$ (GeV)	6	8
Stored Current $I$ (mA)	200	100
Circumference (m)	1435.428	1435.949
RF Voltage (MV)	up to 8	16
Momentum Compaction $\alpha$	$4.13 \times 10^{-5}$	$1.60 \times 10^{-4}$
Damping Time $\tau_s, \tau_x, \tau_y$ (ms)	13.5, 15.8, 21.9	4.2, 8.8
RF Frequency (MHz)	508.764	508.580
Synchrotron Frequency (kHz)	0.7	2.2
Revolution Frequency (kHz)	208.852	208.776

\* tomai@spring8.or.jp

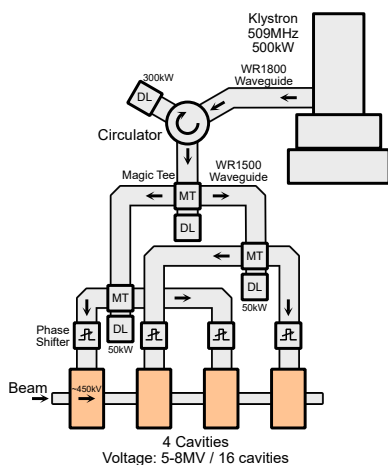


Figure 1: Schematic of the RF system for SPring-8-II.

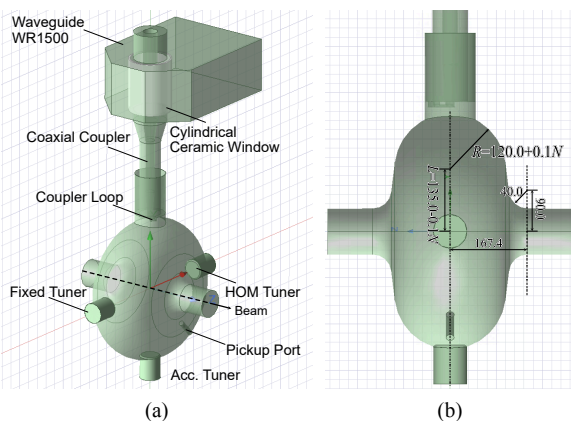


Figure 2: (a) Cavity and waveguide coupling.(b) Cross-sectional view of the bell-shaped cavity.

囲は、いずれも空洞内面との面一の位置を基準として -10 mm から 40 mm までとなっている。

空洞の寸法は HOM の周波数を互いにずらす目的のため、空洞の外半径  $R = 120.0 \text{ mm} + 0.1 \text{ mm} \times N$  ( $N = -6, -4, \dots, 24$ ) で分類される 16 タイプが存在する。これにより  $\text{TM}_{010}$  加速モードの周波数もずれることになるが、このずれは各チューナーの位置を空洞ごとに設計・調整することで、加速モードの周波数を一定にしている。SPring-8-II では前述の通り周波数が 180 kHz 程度変更となるため、現在のチューナー位置からおよそ 10 mm 突き出すことで調整する予定である。

### 3. 縦方向の結合バンチ不安定性

結合バンチ不安定性は、蓄積リングを周回する電子バンチが空洞に様々な HOM を励起し、それが減衰するよりも周回バンチによる増幅が勝る場合に発生する。シングルバンチの場合、結合バンチ不安定性の growth rate は以下の式で表される [5]。

$$\tau^{-1} = \frac{I e a f_0}{2 E f_s} \sum_{n=-\infty}^{\infty} (n f_0 + f_s) \text{Re}(Z(n f_0 + f_s)) \quad (1)$$

ここで、 $I$  はビーム電流、 $E$  はビームのエネルギー、 $a$  はリングの Momentum compaction factor、 $f_0$  は Revolution 周波数、 $f_s$  は Synchrotron 周波数、 $\text{Re}(Z(f))$  は周波数  $f$  でのリングのインピーダンスの実部である。空洞のある HOM の周波数が Revolution 周波数の整数倍とほとんど一致 ( $f_{\text{HOM}} \sim n f_0$ ) したとき、リングのインピーダンス  $Z$  は HOM のシャントインピーダンス  $R_{sh}$  を用いて  $\text{Re}(Z(f)) \sim R_{sh}/2$  となるため、Eq. (1) は、

$$\tau^{-1} = \frac{I e a f_0 f_{\text{HOM}} R_{sh}}{4 E f_s} \quad (2)$$

のように書かれる。これが結合バンチ不安定性を見積もるうえで最も厳しい条件を与える。不安定性が起きるシャントインピーダンスのしきい値は、リング全体での縦方向 damping time を  $\tau_s$  として、 $\tau > \tau_s$  の条件で求めることができる。さらに、シャントインピーダンス  $R_{sh}$  は空洞の形状因子  $R/Q$ 、および空洞の損失と導管管への結合を加味した負荷  $Q$  値  $Q_L$  より、 $R_{sh} = R/Q \times Q_L$  と求めることができるため、 $R/Q$  および  $Q_L$  を求めることが重要である。

$R/Q$  は、空洞の蓄積エネルギー  $U$  と空洞からビームが感じる電圧  $V$  を用いて、 $R/Q = |V|^2 / \omega_{\text{HOM}} U$  で定義される。ビームが感じる縦方向の電圧は、電磁界シミュレーションを行い、ビーム軸方向  $z$  に沿って  $z$  軸方向の電場分布  $E_z$  を積分することで得られる。

$$V = \int E_{z0}(z) \cos(2\pi f_{\text{HOM}} z / c + \phi) dz \quad (3)$$

ここで  $E_{z0}$  は電磁場の振幅、 $\phi$  は  $z=0$  での電磁場の位相である。縦方向に電場分布を持つ共振モードはモノポールの  $\text{TM}_{0np}$  モードであるため、このモードに対してシミュレーション及び測定を行う。

## 4. 電磁界シミュレーションによる HOM の検討

### 4.1 HOM の周波数とインピーダンス・ $Q$ 値

SPring-8 で使用するベル型空洞のうち  $N=0$  となる基準空洞について、Ansys HFSS [6] を使用したシミュレーションを行った。空洞の固有モード解析にて得られた共振モードのうち、縦方向の不安定性を引き起こす  $\text{TM}_{0np}$  モードと、横方向の不安定性を引き起こす  $\text{TM}_{1np}$  モード、 $\text{TE}_{1np}$  モードを抽出し、電磁場分布から  $R/Q$  および無負荷  $Q$  値を求めた。その結果を Table 2 に示す。この結果は [7] とよく一致した。縦方向の不安定性を誘起する可能性が最も高いのは 900 MHz 付近に存在する  $\text{TM}_{011}$  モードであり、 $R/Q = 64 \Omega$  および無負荷  $Q$  値  $Q_0 = 46200$  という非常に高い値であることが分かった。以降では、このモードに着目して検討を行った。また、横方向モードについては、1 GHz 付近の HOM の  $R/Q$  が著しく高くなっていった。SPring-8 の蓄積リングには水平垂直方向のキッカーを用いた Bunch by Bunch Feedback (BBF) のシステムが備わっているが、縦方向は備わっていない。そのため今回は縦方向の検討を優先して行った。以下のシミュレーションおよび測定では、空洞内の蓄積エネルギー  $U = 1 \text{ J}$  の条件で縦方向の  $\text{TM}_{011}$  固有モードの解析結果を示す。

Table 2: Lists of HOMs for the bell-shaped cavity. (a) longitudinal, and (b) transverse modes are listed.

(a) Longitudinal Modes				(b) Transverse Modes			
Mode	$f_{\text{HOM}}$ (MHz)	$R/Q$ ( $\Omega$ )	$Q_0$	Mode	$f_{\text{HOM}}$ (MHz)	$R/Q$ ( $\Omega/\text{m}$ )	$Q_0$
TM <sub>010</sub>	509	155	46800	TE <sub>111</sub>	710	71	50300
TM <sub>011</sub>	905	64	46200	TM <sub>110</sub>	761	195	50500
TM <sub>020</sub>	1087	0.0	58600	TM <sub>111</sub>	1077	312	43100
TM <sub>021</sub>	1394	6.3	51200	TE <sub>112</sub>	1207	128	66000
TM <sub>012</sub>	1445	14	41400	TE <sub>121</sub>	1208	2.6	94200
TM <sub>030</sub>	1628	8.8	48900	TM <sub>120</sub>	1304	32	50000
TM <sub>031</sub>	1863	0.3	48900	TM <sub>121</sub>	1529	22	40500
TM <sub>022</sub>	1889	0.7	70700	TE <sub>122</sub>	1585	50	65500

#### 4.2 TM<sub>011</sub> モードの共振周波数のチューナー位置依存性

5 節以降に示す低電力試験およびビームを使用した空洞試験では、近辺に存在する他のモードと TM<sub>011</sub> モードを区別し、同定する必要がある。そのため、共振周波数のチューナー位置依存性がモードによって異なることを利用して同定を行った。Figure 3a に  $N = 0$  基準空洞の TM<sub>011</sub> モードに対する共振周波数のチューナー位置依存性およびフィッティング結果を示す。なお、ここでフィッティング関数は

$$f(x) = p_0 + p_1 \arctan(p_2(x - p_3)) \quad (4)$$

の式を用いた。物理的理由は不明であるが、形状を  $\arctan$  関数で近似すると良いフィッティング結果が得られた。この図から、 $-10\text{ mm}$  から  $0\text{ mm}$  付近のチューナーを引き抜いた位置と  $30\text{ mm}$  から  $40\text{ mm}$  のチューナーを差し込んだ位置で周波数変化が弱くなることが分かる。差し込んだ位置でも変化が弱くなる原因は、チューナーを差し込んでいくにつれてその軸での電場が弱くなっていくためであると考えられる。

#### 4.3 TM<sub>011</sub> モードの $R/Q$ のチューナー位置依存性

次に、TM<sub>011</sub> モードの形状因子  $R/Q$  のチューナー位置依存性を調べた。通常、TM<sub>010</sub> 加速モードに対してはチューナー位置によらずほぼ一定の値となるが、TM<sub>011</sub> モードは空洞の中央に節を持つため、チューナーの位置によって電磁場の分布が変わり、 $R/Q$  が変化する。Figure 3b に、TM<sub>011</sub> モードに対する  $R/Q$  の周波数チューナー位置依存性を示す。ここでは周波数チューナーだけでなく HOM チューナーの自由度があるため、HOM チューナー位置が  $0\text{ mm}$ ,  $20\text{ mm}$  の 2 パターンでの周波数チューナー依存性を示した。この結果から、チューナー位置のバランスが取れている場合に  $R/Q$  が  $64\ \Omega$  程度となり、バランスが取れていない場合には  $50\ \Omega$  程度まで減少することが分かる。

#### 4.4 $Q_L$ のチューナー位置依存性

最後に、負荷  $Q$  値  $Q_L$  のチューナー位置依存性を調べた。負荷  $Q$  値を求める際には、導波管の境界条件を

全吸収層 (Perfectly Matched Layer; PML) とした。これは HOM が空洞に誘起され、導波管側へ伝播したとき無反射でダミーロードに吸収される条件をシミュレートしている。Figure 3c に、HOM チューナーが  $0\text{ mm}$  の場合の結果を示す。この結果から、チューナーを差し込んでいくにつれて  $Q$  値が減少し、 $Q_L \sim 10000$  程度まで下がる事が分かる。

## 5. 低電力試験

本節では、 $N = 0$  型の基準空洞を使用した低電力試験について述べる。

### 5.1 測定セットアップ

測定のセットアップは、Fig. 2a と同様とした。ネットワークアナライザによって Ch. 1 から Ch. 2 への透過係数  $S_{21}$  の測定を行うため、空洞のビームポートに電界アンテナを差し込み、空洞への入力信号 Ch. 1 とし、ピックアップポートのループアンテナからの出力信号 Ch. 2 とした。また、空洞と導波管のカプラーのループ角度は実機と同様  $50^\circ$  とし、WR1500 導波管側は開放とした。

### 5.2 共振周波数のチューナー位置依存性

Figure 4 に TM<sub>011</sub> モードの共振周波数のチューナー位置依存性を示す。ここでは HOM チューナーの位置が  $0\text{ mm}$ ,  $20\text{ mm}$  の場合を示している。共振周波数はシミュレーションで行った場合と同様に S 字を描くカーブとなり、これが TM<sub>011</sub> モードであることを同定した。また、HOM チューナーを差し込んでいくにつれて、周波数の変化が次第に大きくなることも分かった。

### 5.3 $Q_L$ のチューナー位置依存性

Figure 4b に TM<sub>011</sub> モードの負荷  $Q$  値のチューナー位置依存性を示す。ここでは HOM チューナーの位置が  $0\text{ mm}$ ,  $20\text{ mm}$  の場合を示している。負荷  $Q$  値はチューナーが差し込まれるにつれて、 $15000$  程度から  $9000$  程度に減少する様子が分かる。

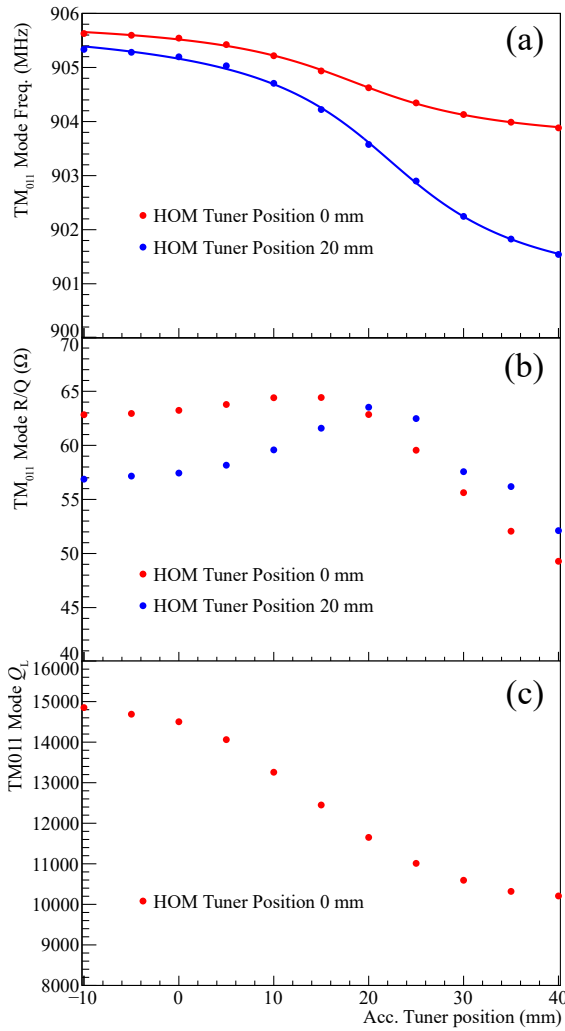


Figure 3: Tuner position dependency of (a) resonance frequency, (b)  $R/Q$  and (c) loaded  $Q$ -value of  $TM_{011}$ -mode for the  $N = 0$  type cavity. Red plots show the dependency at HOM tuner 0 mm and blue plots at 20 mm.

## 6. ビームを使用した空洞試験

本節では、SPring-8 蓄積リングにて行った、ビームを使用した実機空洞の  $Q$  値測定試験について述べる。

$Q$  値の測定試験では、シングルバンチ 1 mA の設定で C ステーションの電力供給を遮断することにより、ビームによる HOM の誘起信号を測定した。今回は特に  $N = 6$  型の空洞#3 号機および#4 号機、および  $N = 22$  型の空洞#7 号機に対して  $Q$  値を測定した。

$Q$  値の測定は、

1. 共振周波数の周波数チューナー位置依存性の測定、
2. ピックアップ信号強度の周波数チューナー位置依存性の測定

の手順で行った。

### 6.1 共振周波数のチューナー位置依存性の測定

ここでは C ステーションに設置した空洞#3 についての結果について例示して述べる。まず、 $TM_{011}$  モード

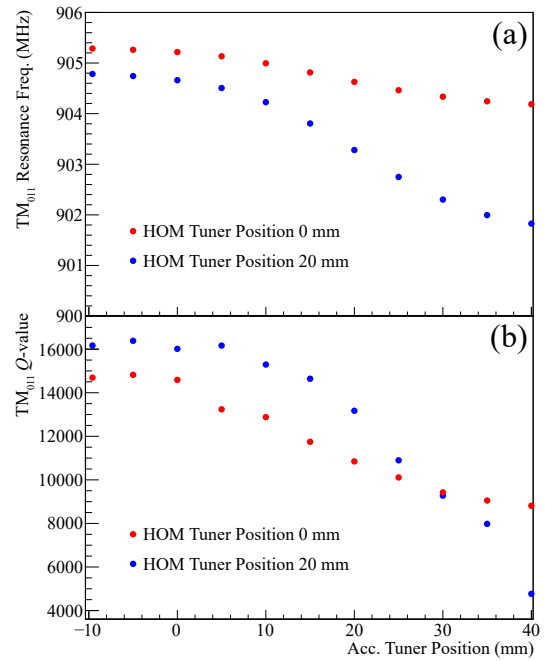


Figure 4: Tuner position dependency of  $TM_{011}$  mode (a) frequency and (b)  $Q$ -value. Red circles show the dependency at HOM tuner position 0 mm, and blue circles at HOM tuner position 20 mm.

の共振周波数チューナー位置依存性の測定を行った。チューナーの可動範囲内で 10 mm ごとに HOM の信号を測定した。Figure 5a にチューナー位置 30 mm でのスペクトルを示す。このとき得られる信号スペクトルは Revolution 周波数  $f_0 = 208$  kHz ごとにサンプリングされ、HOM の周波数とは一致しない。そのため、図に示した包絡線のように、以下に示すローレンツ関数

$$F(x) = A + 10 \log_{10} \frac{\gamma}{(x - f_{\text{peak}})^2 + \gamma^2} \quad (5)$$

でフィッティングを行うことで HOM の共振周波数を求めた。このとき、ピーク位置の周波数  $f_{\text{peak}}$ 、半値半幅  $\gamma$ 、および  $A$  をフィッティングパラメータとした。このようにして各チューナー位置で測定を行い  $f_{\text{peak}}$  を求め、共振周波数のチューナー位置依存性を調べた。その結果を Fig. 5b に示す。図から分かるように、シミュレーションや低電力試験で行った通り、S 字を描く依存性が得られており、このモードが  $TM_{011}$  モードであることが同定された。フィッティングは Eq. (4) で行った。その結果、 $\chi^2/\text{NDF} = 5.2/2$  と良い近似結果が得られた。

### 6.2 $Q$ 値の測定

ある周波数での強度変化をチューナー位置でスキャンすることにより、上記で得た共振周波数のチューナー位置依存性のカーブを用いて、強度の共振周波数依存性を求めることができる。このときの半値全幅と周波数の比が  $Q_L$  値となる。このときの 902.124 MHz での強度変化およびローレンツ関数によるフィッテ

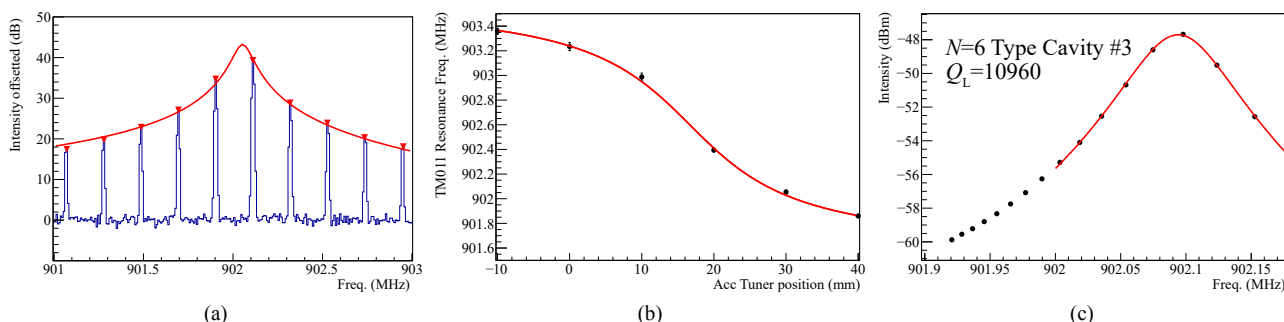


Figure 5: (a) Blue Line shows a Spectrum of TM<sub>011</sub> Mode in the Cavity #3 excited by Single Bunch Beam. Red Line shows the Envelope Line of the Spectrum which Shape is expressed by a Lorentzian Function. (b) Black Circles with Errorbars show the Resonance Frequency of TM<sub>011</sub> Mode at every Tuner Positions. Red Line shows the Fitting Result by the arctan Function. (c) Tuner Position Dependency of  $Q$ -value in the  $N = 6$ -type Cavity.

イング結果を Fig. 5c に示す。この結果、空洞#3 について、 $Q_L(\#3) = 10960(80)$  と求められた。同様に空洞#4, #7 に対しての測定では、それぞれ  $Q_L(\#4) = 15150(450)$ ,  $Q_L(\#7) = 7680(140)$  と求められた。この結果及びシミュレーションで求めた  $R/Q$  から、シャントインピーダンスはそれぞれ  $R_{sh}(\#3) = 0.70 M\Omega$ ,  $R_{sh}(\#4) = 0.97 M\Omega$ ,  $R_{sh}(\#7) = 0.49 M\Omega$  と見積もられた。

## 7. SPRING-8-II における結合バンチ不安定性の検討

4 節のシミュレーションの結果では HOM チューナーと周波数チューナーをとともに挿入する方向で、 $R/Q$  および  $Q_L$  が低下し、HOM による結合バンチ不安定性を抑える方向にはたらくことが判明した。また、5 節での空洞低電力試験の結果でも、それを支持する結果を得た。本節では、この結果をもとに考察を行う。

### 7.1 シャントインピーダンスの評価

Equation (2)、を用いて、SPRING-8 での結合バンチ不安定性を引き起こすしきい値となるシャントインピーダンスを評価すると、 $R_{sh,thre} = 4.2 M\Omega$  となり、100 mA では不安定性は発生しない。一方で、SPRING-8-II でのしきい値シャントインピーダンスを評価すると、 $0.8 M\Omega$  となる。これは  $Q$  値測定データのデータと比較すると同程度の値である。SPRING-8-II では 16 台の空洞ですべて異なる形状の空洞を選択することで、不安定性の原因となる TM<sub>011</sub> モードの周波数を互いにずらす予定であるが、1 空洞でもビームが誘起する周波数と HOM の周波数が一致してしまうと不安定性が発生してしまう可能性がある。

### 7.2 不安定性に対する対策の検討

そこで、現在は以下のような対策を検討している。

1. チューナー位置を調整して、ビーム周回により誘起する周波数と HOM の周波数をずらし、インピーダンスを下げる
2. チューナー位置をアンバランスな位置とすることで  $Q$  値、 $R/Q$  を下げる
3. 縦方向の Bunch by Bunch Feedback システムを導入

し、不安定性を抑制する

1. はチューナー位置の微調整により行うことができる。現在は基本的に HOM チューナーは動かさず、周波数チューナーのみを動かして温度変化による空洞の周波数変化を調整しているが、各空洞の HOM の周波数をモニタリングして誘起する周波数とずらすように HOM チューナー、周波数チューナーともにフィードバックを掛けるなどして、HOM のインピーダンスを下げる調整が可能であると考えられる。2. も同様にチューナー位置の調整と関連しているが、HOM そのもののシャントインピーダンスを下げる目的となる。1. と 2. の対策を同時に行うことで、効果的に不安定性を抑制できると考えられる。最後に 3 であるが、こちらは不安定性が成長する前に逆方向にフィードバックを掛けて不安定性を抑制するために使用する。縦方向 BBF は現在製作の検討を行っている。

## 8. まとめと今後の予定

SPRING-8-II における大電流化に伴い、これまで問題とならなかった縦方向の結合バンチ不安定性が発生し、電流を十分積み上げできない可能性がある。そこで、現在 SPRING-8 で運転中の加速空洞に対して TM<sub>011</sub> モードのシミュレーションおよび空洞の低電力試験およびビームを使用した試験で  $Q$  値の測定を行った。その結果 TM<sub>011</sub> モードのシャントインピーダンスがしきい値と同程度になることが判明した。今回は 3 空洞の測定に留まったが、今後全空洞の  $Q$  値測定を行って評価する予定である。また、新しいチューナーのフィードバック制御の開発や、縦方向 BBF の導入の検討を進めていく予定である。

## 謝辞

本研究にあたって、スプリングエイトサービスの早賀様、渡邊様をはじめとする運転員の方々に協力いただきました。この場を借りて感謝申し上げます。

## 参考文献

- [1] RIKEN SPRING-8 Center, “SPRING-8-II Conceptual De-

- sign Report”, Nov. 2014, <http://rsc.riken.jp/pdf/SPring-8-II.pdf>
- [2] H. Tanaka *et al.*, “Greener Upgrading of SPring-8 to Produce Stable, Ultrabright Hard X-ray Beams”, Journal of Synchrotron Radiation, to be published.
- [3] M. Akemoto and Y. Yamazaki, “High-power Input Coupler with a Cylindrical Alumina Window”, Proc of LAM1990, 13a-11, [https://www.pasj.jp/web\\_publish/lam1990/13a-11.pdf](https://www.pasj.jp/web_publish/lam1990/13a-11.pdf)
- [4] SPring-8 Webpage, “Storage Ring”, [http://www.spring8.or.jp/ja/about\\_us/whats\\_sp8/facilities/accelerators/storage\\_ring/](http://www.spring8.or.jp/ja/about_us/whats_sp8/facilities/accelerators/storage_ring/)
- [5] K. Kubo, “ビーム不安定性”, OHO’91, <http://accwww2.kek.jp/ofo/OHOtxt/OHO-1991/txt-1991-%E2%85%A2.pdf>
- [6] Ansys HFSS, <https://www.ansys.com/>
- [7] H. Ego *et al.*, “Higher-order Modes in the Bell-shaped Single-cell Cavity of the SPring-8 Storage Ring”, NIMA **383** (1996) 326.