

CONTROL SYSTEM OF MULTI-BUNCH PHOTO-CATHODE RF GUN TEST BENCH (2)

S. Araki^{1,A)}, T. Muto^{A)}, T. T. Nakamura^{A)}, J. Odagiri^{A)}, N. Terunuma^{A)}, M. Kuriki^{A)}, H. Hayano^{A)}, J. Urakawa^{A)}
Y. Yamazaki^{A)}, M. Fukuda^{B)}, K. Hirano^{B)}, M. Takano^{B)}

^{A)} High Energy Accelerator Research Organization (KEK)

1-1 Oho, Tsukuba-shi, Ibaraki 305-0801, Japan

^{B)} National Institute of Radiological Science (NIRS)

1-9-4 Anagawa, Inage-shi, Chiba 263-8555. Japan

Abstract

RF Gun Test Bench (RFGTB) is constructed jointly by High Energy Accelerator Research Organization (KEK) and National Institute of Radiological Science (NIRS) for R&D purposes of the multi-bunch photo-cathode RF Gun. The first phase of RFGTB control system using CAMAC and Network devices has been developed based on the EPICS toolkit running on PC/Linux. The present status of the control system is reported. A style of the designing small-scale control system is also discussed.

RF Gun Test Benchの制御システム(2)

1. 概要

高エネルギー加速器研究機構(KEK)と放射線医学総合研究所(放医研)は共同でマルチバンチ・フォトカソードRF電子銃の研究開発を行なっている。放医研では加速管および光蓄積装置を用いた超高輝度硬X線発生試験の計画にその利用を検討している。この目的のためにRF Gun Test Bench (RFGTB)と呼ばれるテストベンチをKEKアセンブリホールに設け、RF電子銃の開発およびマルチバンチ電子ビームの生成実験を行なっている。今回は、Experimental Physics and Industrial Control System (EPICS)[1]を導入した制御システムの構成と開発の現状を報告する。

2. RF Gun Test Bench (RFGTB)

RF電子銃はBNL型の1.6cellタイプで、電子ビームの時間構造はレーザーの時間構造を反映するため、簡単に短いパルス長のビームを得る事ができる。しかし、レーザーの性能及び安定性は直接電子ビームに影響を与えるのでレーザーの安定性と質は重要である。RFGTBでは高電荷のマルチバンチビームを発生させ、これを高品質で安定に加速させる技術の開発を目的としている。電子ビームのパラメータを表1に示す。

表1：電子ビームのパラメータ

最大ビームエネルギー	7 Mev
最大電荷量	5 nC/bunch
最大バンチ数	100 /pulse
最大繰り返し	12.5 Hz
RF周波数	2856 MHz
バンチ間隔	2.8 nsec

RFGTBのビームラインは、図1のようにコンクリート遮蔽体で囲われており、外側にはレーザー室、クライストロン、クライストロン電源、電磁石電源を設置し、制御室に制御計算機、制御装置および安全管理装置を配置している。建設当初は、伝送ロスの軽減等のためにクライストロン電源近くにRF制御装置を設置していたが、空調設備を持たず、ノイズ対策も不十分なため、機器の度々熱暴走も含む、トラブルが頻発した。その対策として、ビーム実験の前に空調設備を持つ制御室に制御装置の一部移設しアース周りの見直しを行った。現在、光電子放出特性測定[2]や、100バンチの大強度マルチバンチ電子ビームのローディング試験[3,4]を行なっている。

3. RFGTBの制御システム

RFGTBは小規模ながら加速器に含まれる主要な要素をすべて含み、その制御には高度な機能と高い拡張性が要求される。本システムはPC/Linuxを選択し、制御ソフトウェアにEPICSを採用した[5]。RF系(クライストロン電源制御および入力高周波設定)、電磁石系(電流設定)、真空系、

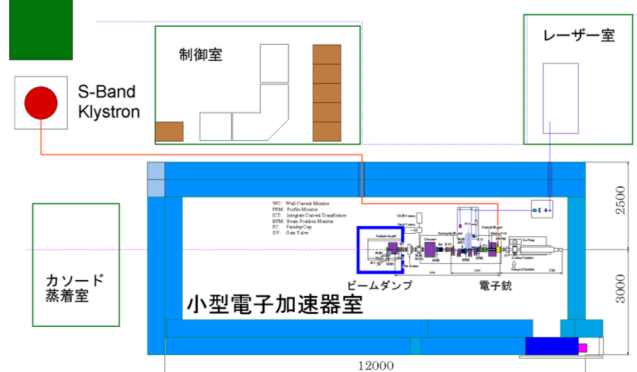


図1. RFGTBの概略図

¹ E-mail: sakae.araki@kek.jp

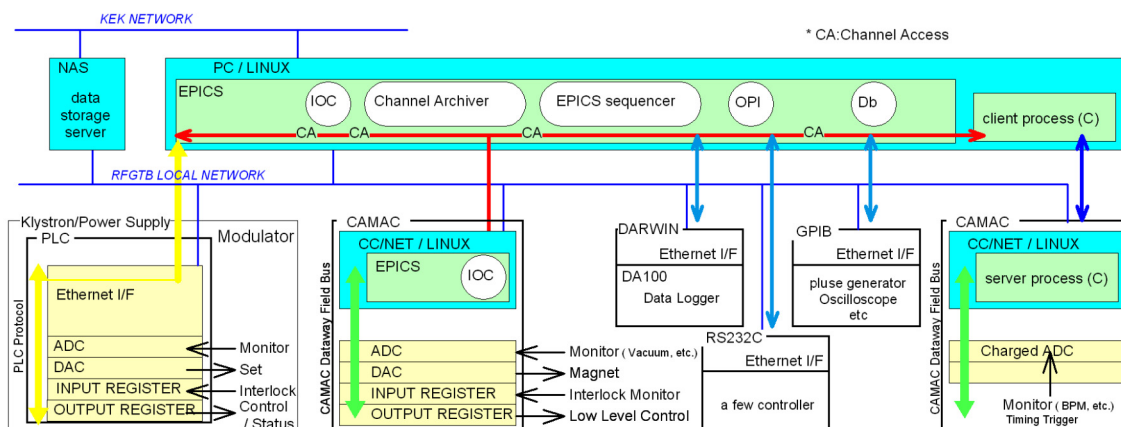


図 2. RFGTB 制御系のブロック図

レーザー系(ミラーと偏光板の角度調整及びON/OFF)、インターロック系を主に制御している。

3.1 装置とEPICS

本制御システムの構成は図2に示すように、制御用ローカルネットワーク上で各々の機器が接続されている。メインIOCとなるデスクトップPCで、クライストロン電源の充電電圧の設定と読出しおよびインターロックに関するステータスの読出しとリセットを、電源制御に使用されているPLC (横河電機製FA-M3) を介して制御している。オシロスコープ等はGPIB-Ethernet 変換器、レーザーシステムの光学系などはRS232C-Ethernet 変換器を介して制御している。また、場所を問わずに温度計測、電圧測定等をロギングするために、ネットワークに接続可能な横河電機製データロガー(DA100)を導入し、EPICSとの通信用デバイス・サポートの開発は、KEK-EPICS横断化グループと共同で行い、これにより簡単にデータ収集が出来るようになった。

真空度のモニタ、およびクライストロンRF制御系の入力レベルの調整は、各種のCAMACモジュールを介して行い、サブIOCが CC/NET[6]上で起動することにより、協動的に動作する一つのまとまったシステムを構成している。

3.2 ビームモニタ

現在、PC/Linux-EPICSの実用試験も平行して行われている。電子ビームの診断をするためのビームモニタ系(位置、電流値およびロスモニタ)はEPICSでのデータ収集も可能であるが、安定性、収集速度やその解析も重要なため、実績のあるC言語で作成されたクライアント/サーバー・プログラムを使用して、別のCAMACクレート(CC/NET-Linux)でデータを収集している。

3.3 ヒューマン・インタフェース

操作画面は、デスクトップPC等のX-windowシステム上で実行される。EPICSのMEDMにより作成した操作画面の例を図3に示す。現在は、ビームモニタ系は、別プログラム(ROOT[7])で表示され、データ解析がユーザー独自に行われている(図4)。また、制御室は狭いため、情報の表示およびコントロール画面を整理して、実験環境を改善する必要性もある。

4. RF Processing

本制御システムではRF Processingを自動化するためにEPICSシーケンサを導入している。それは、State Notation Language (SNL) と呼ばれる独自の言語で記述され、複数のステートと、それら間でのデータ(Channel)の遷移条件を定義する。真空度ソフトウェア・インターロックをシーケンサで組み、ハードウェア・インターロック未済で自由に閾値をセット出来るようにして、別のRF Processing・シーケンサでRF入力レベルの調整を行い、閾値を越えない限りは段階的に入力レベルを自動的に目標値まで上げ、閾値を越えた場合には、真空度が閾値以下になるまで一定のレベルに固定される。また、このシーケンサは、インターロックが動作した際には必

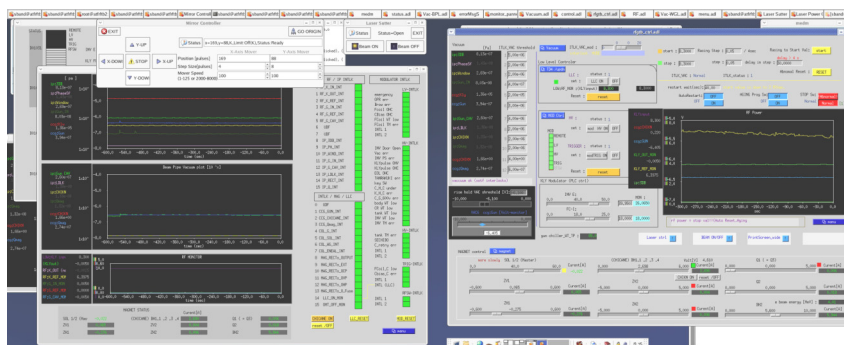


図 3. MEDM による制御画面の例

要に応じてリセットも行い、一定の条件判断により自動復帰も可能としている。

5. データの入出力と記録

EPICS Channel Accessインタフェースを通じてデータの受け渡しを行なっているが、それらをEPICS上で利用しやすいデータに変換しておく事も重要である。電圧値の変換や、係数程度であればChannel Data base内で処理し、複雑な処理や配列処理はシーケンサを用いることで、制御とデータ解析やユーザー開発環境を独立して開発することができる。

本制御システムにおいて、加速器運転の際には、ビームモニタ系を中心としたデータの記録・保存を確実にすることが肝要である。独自プログラムにより任意に収集することはできるが、イベントごとに関連データの収集整理保存するためにデータ・アーカイブを行うChannel Archiverを使用している。アーカイブされたデータの閲覧には、現在Shell ScriptでGNU PLOTを用いた表示を行なっている。

そして、軌道解析も重要なため、SAD(Strategic Accelerator Design)[8]もインストール済みで、データの受け渡しが不可欠である。

また、各々の収集データは、自動的に1カ所のバックアップ・ストレージ・サーバ(NAS)に複製され、所内ネットワークからもOSを問わずに、アクセス可能とした。

6. まとめと今後の展望

RFGTBの制御システムは、PC/Linux-EPICSを用いて比較的短期間で構築できた。機器の制御や情報の表示により加速器の運転が十分行われている。取得したデータは、バックアップストレージに保存され、ユーザーが簡単に利用する事ができる。

しかし、繰り返しの早いビームモニタ系のデータ解析や、装置の拡充に対して開発環境を整える事が、今後の課題である。

また、今秋を目標に、ビームラインに3mのS-band加速管を組み入れ、電子ビームを50MeVまで増強させ、かつ、それを共振器内に蓄積したパルスレーザー(波長1064nm)との逆コンプトン散乱によるX線(33keV)生成の実証試験を行うことを計画している[9]。それに伴う装置の拡充と制御に対応しなければならない。

7. 謝辞

本制御システムの構築にあたり、EPICS導入および開発につきまちは、KEKのEPICS横断化グループのご協力を頂きました。特に山本昇氏、上窪田紀彦氏、古川和朗氏から有益な助言を頂き、完成することができました。関係者の皆様に感謝致します。

参考文献

- [1] <http://www.aps.anl.gov/epics/>
- [2] 山崎良雄 他, “フォトカソードRF電子銃における光電子放出特性”, 本研究会。(20P047)
- [3] K.Hirano, et al., “DEVELOPMENT OF A MULTI-BUNCH PHOTO-CATHODE RF GUN SYSTEM”, Proceedings of 9th EPAC, Lucerne, Switzerland, 2004. (2628)
- [4] 平野耕一郎 他, “マルチバンチフォトカソード電子銃のビームローディング試験”, 本研究会(20P050)
- [5] 荒木栄 他, “マルチバンチフォトカソードRF電子銃の制御システム”, 第29回リニアック技術研究会本研究会報告集, pp299-301, 2004.
- [6] Y. Yasu, et al., “Development of the pipeline CAMAC controller with PC/104-Plus single board computer”, Proceedings of 13th IEEE-NPSS Real Time Conference, Montreal, Canada, May 18-23, 2003.
- [7] <http://acc-physics.kek.jp/SAD/sad.html>
- [8] <http://root.cern.ch/>
- [9] 福田将史 他, “RF Gun Test Bench におけるレーザー蓄積装置を用いたX線生成計画”, 本研究会(21P097)

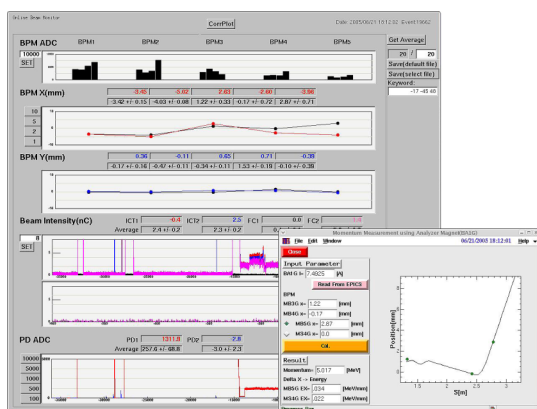
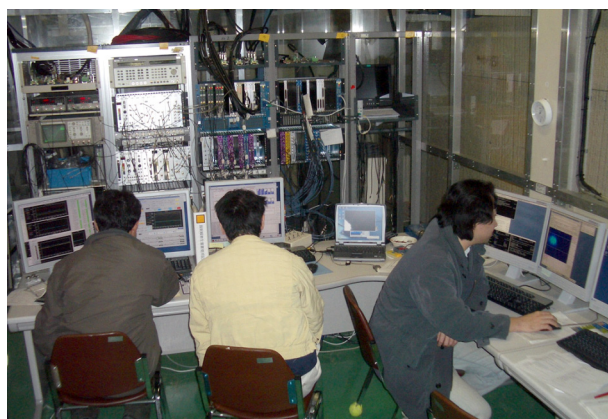


図 4. ROOT によるビームモニタの表示例



RFGTB 制御室