

Sub-pico-second Trigger and Phase Control for SCSS

Yuji Otake^{A)}, Hirokazu Maesaka^{A)}, Takashi Ohshima^{B)}, Naoyasu Hosoda^{B)}, Toru Fukui^{B)},
Toru Ohata^{B)}, Tumoru Shintake^{A)}, and SCSS Prototype Accelerator Group

^{A)} RIKEN, Harima Institute

1-1-1 Kouto, Sayo-tyou, Sayo-gun, Hyogo, 679-5148, Japan

^{B)} Japan Synchrotron Radiation Research Institute (JASRI/SPring-8)

1-1-1 Kouto, Sayo-tyou, Sayo-gun, Hyogo, 679-5198, Japan

Abstract

At RIKEN, Harima Institute, the project (SCSS) of X-FEL is in progress. The accelerator for this project comprises a 500 kV thermionic electron gun, 238 and 476 MHz Sub-harmonic-bunchers, 2856 and 5712 MHz accelerator guides, and in-vacuum undulators. To date, the 250 MeV test electron linac has been built and tested to evaluate feasibility of X-FEL at SPring-8. A time jitter of the order of ten femto-seconds is required to the timing system of the X-FEL linac, because of a beam pulse width of several ten femto-seconds. But, achieving this jitter value is so difficult by the present electronics technology. Therefore, the time jitter of sub-pico-seconds as a development target was tentatively employed, because the beam pulse width of the test linac is several pico-seconds. This jitter value had reality to be able to achieve by the present technology. In accordance with the target, we developed a very low noise master signal generator that generates 238 MHz and 5712 MHz RF signals, a master trigger VME module having output pulses synchronized by 238 MHz, and a trigger delay VME module synchronized by 5712 MHz. The time jitter of the delay module is less than 700 fs, and the SSB noise of the 5712 MHz master signal generator is less than -120 dBc at 1 kHz from the carrier signal. These values are enough for our present requirement. The beam stability based on the AM noise theory in the FEL linac is discussed.

SCSSのためのサブピコ秒タイミング・高周波位相制御

1. はじめに

理化学研究所・播磨研究所では、8GeV、数十フェムト秒の大強度電子パルスをも有効長約70mのアンジュレータに通してX線レーザーを発生させるSCSS計画が進行中である。^[1] 電子を500kVの熱電子銃で発生し、電界が32MV/mのCバンド加速管(5712MHz)で加速して、真空封止アンジュレータを軌道の誤差が数十マイクロメートルで通過させなければならない。このレーザーの実現可能性を評価するために250MeVの試験加速器(LINAC)を昨年11月まで建設して、現在、ビーム試験を実施している。238MHz, 476MHz, 2856MHzの空洞でバンチ圧縮・加速をして、5712MHzの加速管でエネルギーを250MeVに上げる。

X線レーザーを安定に発振させるには、X線の波長領域のコヒーレンス性が電子ビームにも要求される。その値は、電子のエネルギー変化が 10^{-3} - 10^{-4} 、X線レーザーの測定系へのトリガーのタイミングジッタが数十fs以下である。^[2] このような値は、現在の技術では実現不可能に近い。タイミング・高周波位相制御システムのジッタと位相安定性の当面の開発目標は、1ps以下のジッタと1度(クレスト加速で $\cos(1) \approx 10^{-4}$ のエネルギー変化)以内の位相精度とした。^[3] この目標は、試

験加速器でのバンチ圧縮の10ps 1psや60nmのVUV増幅には当面満足できる値である。以上の目標に従って、図1に示す試験加速器のタイミングや高周波の制御装置を開発した。高周波の装置では、そのSSBノイズが短周期の位相ジッタを決める。長周期の変動は帰還制御により抑えることができるので、ジッタがSSBノイズから予想できるサブピコ秒以下の値になることを開発の主眼とした。

2. 高周波・タイミング制御

2-1. システム構成

機器の構成は、Cバンド部分の例を図1に示す。トリガー制御は、加速器の繰り返し周期信号を発生する238MHz駆動マスタートリガーVMEモジュール、トリガーパルスを差動信号により伝送する装置、各機器のトリガー信号を発生する8ch・5712Hz駆動トリガーディレーVMEモジュールからなる。位相制御は、5712MHzほかの高周波源である低ノイズマスターオシレータ、高周波信号などを増幅する10W増幅器、信号分配システム、Cバンドクライストストロンを駆動する500Wパルス増幅器とIQ変調器、加速空洞からの高周波信号を測定するIQ検出器、IQ変調・検出器を制御する12ビット

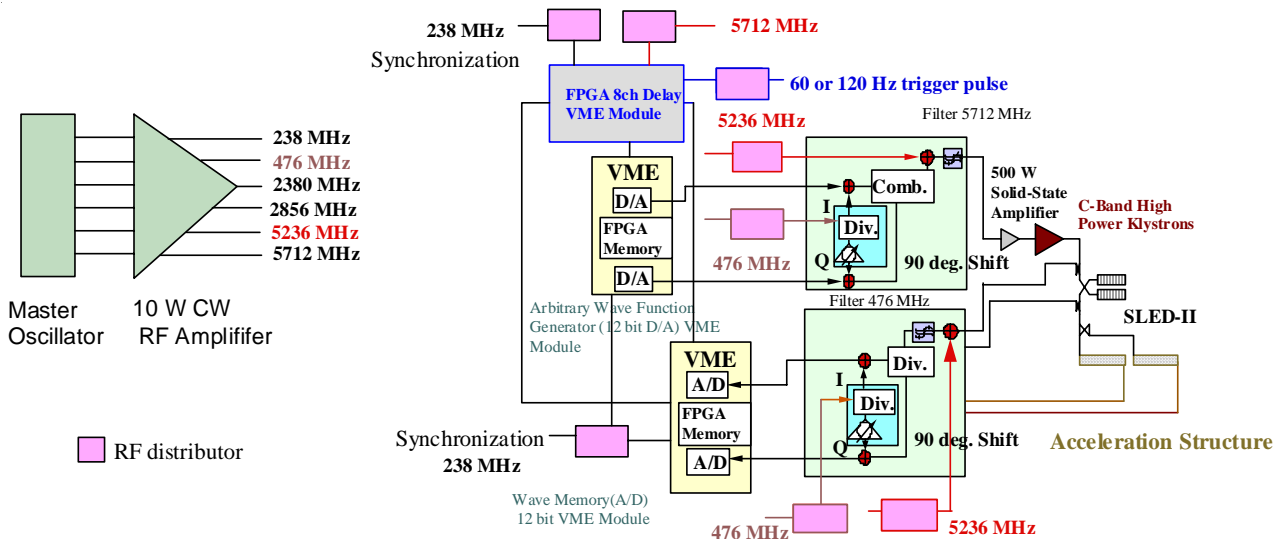


図1 . SCSS試験加速器のタイミング , 高周波システム

トの任意波形発生器 (DA) と波形メモリよりなる .
 [3] 以上の機器のジッタや位相設定・検出精度 ,
 安定性が , 電子ビームやX線レーザーの安定性に
 直結する .

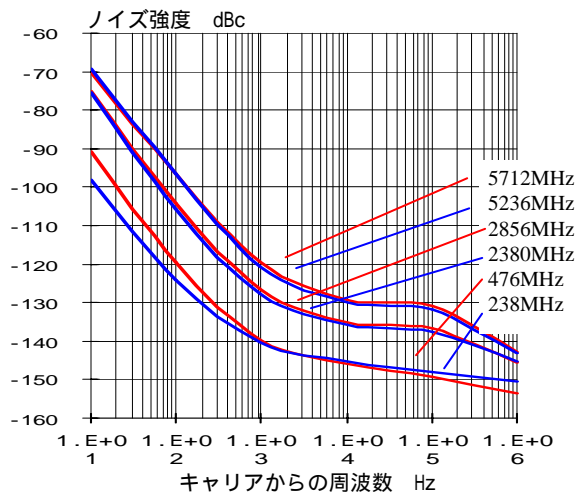


図2 . マスターオシレータのSSBノイズの
パワースペクトル

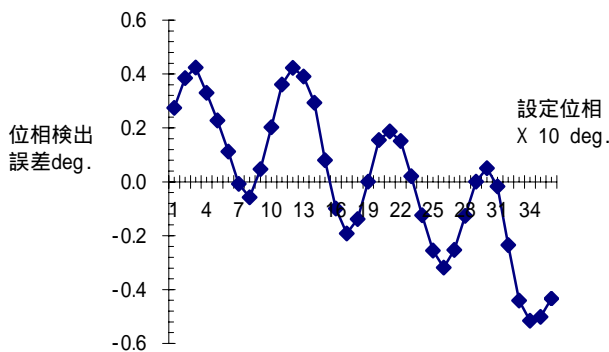


図3 . IQ検出器の位相検出誤差 .
 図1の各周波数の機器で同等の値 .

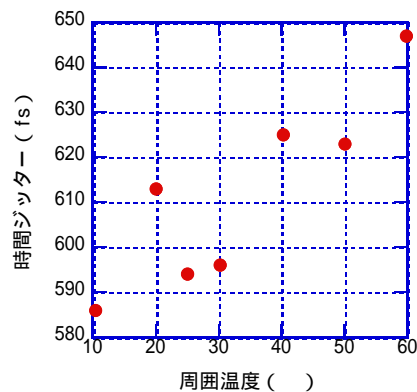


図4 . トリガーディレーの出力パルスと
加速高周波とのジッタ特性

2 - 2 . 各機器の性能

今までの開発では , マスターオシレータのSSB
 ノイズがキャリアからの1kHzオフセットで
 -120dBc程度 (図2) , IQ変調・検出器の位相設
 定・検出精度が±0.5度程度 (図3) , トリガー
 ディレーのタイムジッタが700fs程度 (図4) ,
 IQ装置を制御する238MHz駆動の12ビットAD, DA -
 VMEモジュールが実効11ビット , であることを実
 験でたしかめた .

3 . まとめと議論

前記機器の位相安定度およびタイムジッタは ,
 当面の開発目標をクリアした . SCSS試験加速
 器では , ビームのエネルギー安定度がSバンド加
 速器のクレスト加速で0.1% , 約49nmのSASEが観
 測できている . 以上の結果で , SSBノイズの性能
 から位相ジッタは類推しにくい . それ故 , 以下
 にSSBノイズの加速エネルギーに対する影響を考
 察する . 図2のSSBノイズによる加速管内の

1 μ s (f_0)のRFパルスへの影響は、周波数領域の積分で与えられる。[4] $f_0=1$ MHzでのSSBノイズは-140dBcである。一般的にSSBによるAMとFMノイズは、図5のAのように等価と考えられる。連続高周波のノイズによる加速エネルギーの変動を求める場合は、1Hz以下から空洞の蓄積時間に相当する周波数以上までのノイズを、周波数軸上で積分しなければならない。我々の場合は60Hz以下で2 μ s幅以下の高周波パルスなので、この積分範囲では時間領域のノイズが-140dBcから6桁以上あがる。この仮定では0.1%のエネルギー安定度は説明できない。パルス高周波加速では、エネルギー変動に影響するノイズの積分範囲はおのずと制限される。ここでは、60Hz以下の低周波変動はフィードバックなどで制御できるので考えない。議論することは、RFパルス幅の周波数 f_0 を中心としたSSBノイズの影響である。このノイズは、パルスのベースレベルは変わらず振幅のみが変動する成分である。SSBノイズの周波数成分を図5のように考える。 f_0 より上の周波数(図5B)では、 f_{h2} のよう奇関数的な周波数のノイズはビームが加速管内を通過するときに影響が打ち消される。しかしながら f_{h1} , f_{h3} ...の偶関数的な分は、周波数の大きさに反比例した影響が残る。パルスの周波数より低い成分では(図5C), パルス幅が一定なので、ノイズ信号の周波数成分が低くなるにつれて影響するノイズのパルス幅内の強度変化の傾きが少なくなる。この成分の影響は、 f_0 から周波数に比例して下がると考えられる。以上のことから、SSBノイズの積分は図5Dのように、 f_0 を中心とした関数分の1/2

と重み関数 w を付加した形になる。我々は、以上のような仮定のもとに、ノイズの時間成分 $N(t)$ が f_0 より上の周波数では

$$N(t) = \int_{f_0}^{\infty} \frac{1}{2} w(f) N_{SSB}(f) df \quad f \geq f_0 \quad (1)$$

になり、 f_0 より下では

$$N(t) = \int_{-\infty}^{f_0} w(1/f) N_{SSB}(f) df \quad f < f_0 \quad (2)$$

の式になると考えた。別の言い方をすれば、SSBノイズのパワーに加速器の繰り返しのRFパルス幅の時間領域の窓関数を乗じたこと、または図にあるようにノイズパワーに山形の周波数に1次比例した重み関数を乗じたとほぼ同じになる。[5] このような考え方に基づいたノイズ評価をすると、 f_0 の近傍のSSBノイズの重み付き周波数積分をすればエネルギー変動の評価ができると思われる。時間領域でのRF位相の変動は、-140dBcのノイズに対して1から10MHzの周波数の重み付き積分で、RF電力が0.01% (位相にして 10^{-4} rad)の変動になり、重みなし積分の1/10になる。このことからビームのエネルギー変動が説明できる。

参考文献

[1] SCSS X-FEL Conceptual Design Report, 2005.
[2] M. Cohlus et al., BUNCH COMPRESSION STABILITY DEPENDENCE ON RF PARAMETERS, Proc. The 27th FEL conf., 250-253, USA, 2005.
[3] SCSS X-FEL Conceptual Design Report, pp 81-89, 2005.
[4] S. Goldman, Frequency Analysis, Modulation and Noise, DOVER, pp 211-215, 1967.
[5] 越川常治, 信号解析入門, 近代科学社, pp 25-28, 69-70, 2001

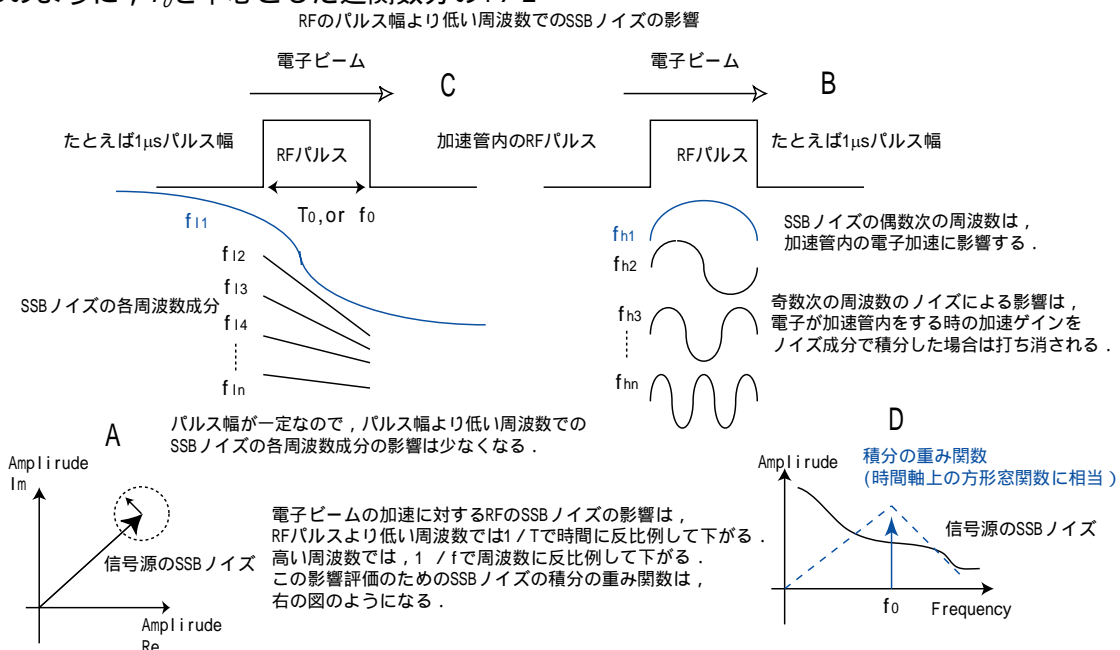


図5 . RFパルスに含まれるSSBノイズのビームの加速エネルギーに対する影響