

BASIC DESIGN OF COMPACT ELECTRON LINAC FOR COHERENT X-RAY GENERATOR

Isamu Sato^{A)}, Takao Kuwada^{A)}, Takeshi Sakai^{A)}, Manabu Inagaki^{A)}, Ken Hayakawa^{B)}, Toshinari Tanaka^{B)},
Yasushi Hayakawa^{B)}, Kyoko Nogami^{B)}, Keisuke Nakao^{B)}

^{A)} Advanced Research Institute for the Sciences and Humanities, Nihon University,
Kudan-Kita 2-1-4, Chiyoda-ku, Tokyo, 102-0073

^{B)} Laboratory for Electron Beam Research and Application (LEBRA), Nihon University,
Narashinodai 7-24-1, Funabashi, Chiba-ken, 274-8501

Abstract

In the Laboratory for Electron Beam Research and Application (LEBRA) of the Nihon University, a 125MeV electronic linear accelerator is utilized and the research and development of the bright sources with tunable wavelength monochromatic light which aimed at utilization of a free electron laser (FEL) and parametric X-rays (PXR)^[1] are performed. Now, FEL has been presented from near-infrared rays to visible light (a fundamental wave and harmonics), and PXR has been presented in range of energies from 6keV to 20keV. In the measurement experiment of the PXR characteristic, refraction contrast imaging which is an interference phenomenon of X-ray has been observed^[2]. This shows that PXR is the source of X-rays which was rich in the coherency. As for PXR, it is predicted in the near future that the structure of very smaller living body as a soft tissue is able to a imaging with the dose smaller than the CT. The compact electronic linear accelerator for PXR suitable for X ray basic research or medical diagnosis is designed, and the result is reported in here.

コヒーレントX線発生用コンパクト電子リニアックの基本設計

1. はじめに

高エネルギー電子線を単結晶に照射して発生するX線(PXR)は、恰も超高エネルギー電子線が長尺のアンジュレーターを通過する時に放射する自発X線のように見え、指向性の強い波動性に富んだX線レーザーのような特性を備えていることが、次第に明らかにされつつある。高エネルギー電子線が周期的に変化する媒質を通過するとき放射する光についての研究経過は、昨年、この学会^[3]で既に述べたので省略する。我々は、近い将来、PXRの優れた特性を必ず必要とする時代が到来すると予測し、このための安価でコンパクトなX線発生装置用加速器の概念的な基本設計を行ってみた。

2. PXR用コンパクト電子リニアックの基本設計

良質なPXRを安定に供給するには、安定な低エミッタンスの電子ビームを必要とする。そのための加速器としては、電子ビーム使い捨てにする電子リニアックが最適である。

加速空洞が同一構造である長さLの進行波型加速管で得られる電子リニアックの加速エネルギー $T^{[4]}$ は、

$$T = (2r_0 P_0 / \beta^2)^{1/2} (1 - e^{-\beta}) - i r_0 L (1 - (1 - e^{-\beta}) / \beta) \quad (1)$$

で与えられる。ここで、 r_0 は加速管のシャントインピーダンス、 P_0 は加速管に供給される高周波電力、 i は加速ビーム電流、

β は加速管の電界減衰係数で $\beta = \omega / 2VgQ$ で表され、

ω は高周波の角周波数、 Vg は群速度、 Q は加速管を構成する加速空洞の利益係数である。

一般に電子リニアックは、(1)から明らかなように、加速管に供給電力 P_0 を大きくすると加速エネルギー T も大きくなり、電子リニアックはコンパクトになる。しかし、供給電力 P_0 の大きさには色々な物理的な限界から制限を受ける。

表1には、デスク板厚さ t (mm)が、2.5、5.0、10.0である加速空洞パラメーターの加速周波数依存性の計算例を示す。

この計算には、中村正郎氏が開発した計算コード^[5]を使った。この計算コードでは、図1に示すように、加速空洞の1/4を表す断面に負荷されたデスク板(円形形状)と円筒で構成される各領域の電磁場を求め、インピーダンス整合が取れる空洞の固有関数を作成し、その固有値から共振条件を求めている。従って、デスク負荷型加速空洞の製作に適した計算コードであり、その計算精度も非常に高い。

表1 加速空洞パラメーター

f (MHz)	2a(mm)	2b(mm)	M /m	Q_0	Vg/C
5712	9.767	40.871	157.7	7970	0.00632
2856	21.034	82.040	62.8	13433	0.00670
1428	47.568	165.457	20.0	19657	0.00111

ここで、 f は加速周波数、 $2a$ はデスク穴径、 $2b$ は空洞内径、 M /m はシャント抵抗、 Q_0 は加速空洞の利益係数、 Vg/C は光速で規格化した群速度をそれぞれ表している。

図1に示されている D はデスク間隔、 t はデスク板厚、 β は

デスク形状の曲率半径、 r はデスク穴径の平坦部、 Z は円筒空洞の軸方向、 r は円筒空洞の半径方向、 r_c は空洞の境界値をそれぞれ示している。

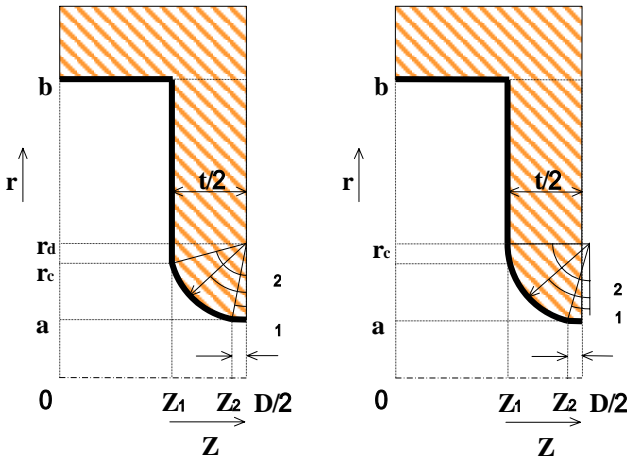


図1 境界条件を表す加速空洞の1/4断面

計算コードを用いて計算した結果のパラメータと(1)式を使って求めたエネルギー利得の周波数依存性を図2に示す。ここでは、長さ1.5mの定インピーダンス型進行波加速管に20MWを供給して得られたビーム無負荷状態のエネルギー利得の加速周波数とデスク穴径(2a)の依存性を示す。

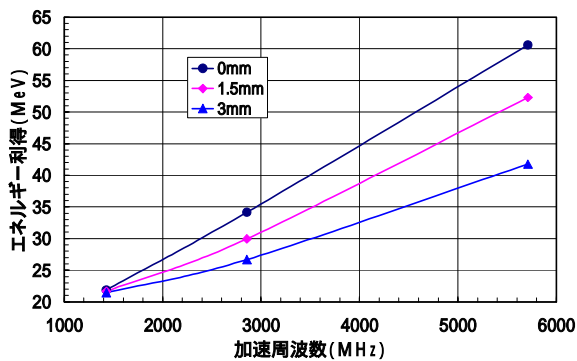


図2 進行波加速管のデスク穴径(2a)の変化に対するエネルギー利得の周波数依存性

図3には、各加速周波数におけるデスク穴径(2a)とエネルギー利得の関連を計算した結果を示す。ここで、 $1/2f$ は1428MHz、 f は2856 MHz、 $2f$ は5712MHzをそれぞれ意味している。加速エネルギー利得は、図2から明らかなように、加速周波数にほぼ比例して大きくなる。従って、加速周波数が高いほど電子リニアックはコンパクトにできる可能性が大きい。しかしながら、加速周波数が高いほど加速管の製作には、高度の加工技術が要求され、単位長さあたりの製造コストも高くなる。更に、供給する高周波電力が一定の場合、エネルギー利得が高いほど加速ビーム電流は小さくなり、僅かなビーム電流の変化でもエネルギー利得は大きく変動するので、安定性に欠ける恐れがある。

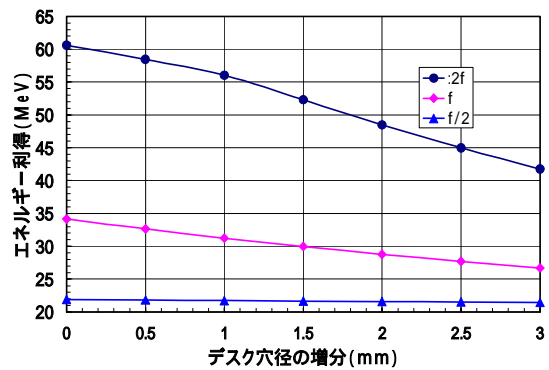


図3 進行波加速管デスク穴径に対するエネルギー利得

図4には60MWクライストロンから長さ1.5mの加速管2本に50MWの高周波電力を供給して得られるエネルギー利得をビーム負荷とデスク穴径(2a)をパラメータにして求めた関係を示す。

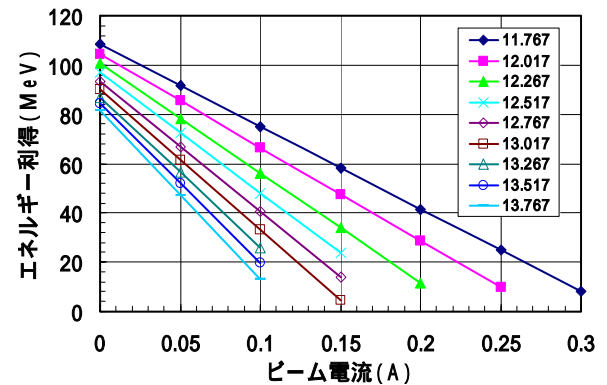


図4 加速周波数5712(MHz)の定インピーダンス型加速管のエネルギー利得のビーム電流負荷依存性、凡例の数値はデスク穴径(mm)。

コンパクト電子リニアックには、エネルギー利得の大きいcバンドの加速管が妥当である。電子リニアックの基本設計パラメータを表2に示す。

表2 電子リニアックのパラメータ

加速周波数	5712MHz
加速管の型式	テーパ型進行波管
加速管	1.5 m × 2本
加速モード	2 / 3
デスク穴径 (2a)	13.767 ~ 11.767 (mm)
加速空洞内径 (2b)	41.867 ~ 41.307 (mm)
デスク板の厚さ (t)	2.5 (mm)
高周波電力	60MW
エネルギー利得	> 50MeV
尖頭ビーム電流	100mA
ビームパルス幅	3 μs
繰り返し数	100 Hz
平均ビーム電力	1.5 KW

一方、ビームブローアップを避けるには、定インピータンス型加速管は出来るだけ回避すべきである。コンパクト電子リアックの加速管には、図4を参照にして、デスク穴径を25 μm ステップで絞り込む準定電界型のテーパ構造を用いる。コンパクト電子リアックの基本構成を図5に示す。

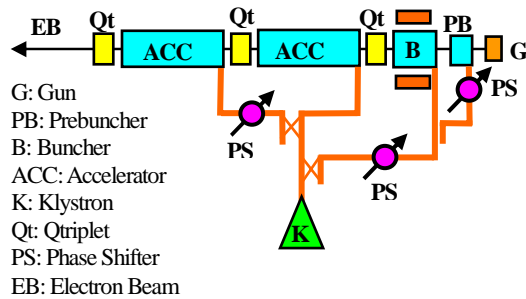


図5 コンパクト電子リアックの基本構成図

シリコン単結晶の Si (111) 面による PXR 発生装置を組み込んだコンパクト電子リアックの概念図を図6に示す。コンパクト電子リアックは、基本型、エネルギー変換型、エネルギー回復型の3つの構成が考えられる。加速器の構成選択は単結晶がどの程度の平均電子ビーム電力に耐えられるかによって決まる。しかし、装置全体がコンパクトになるかどうかは、放射線シールドの厚さに依存し、これはPXRを発生させた後の電子線の処理方法によって大きく変わる。

又、PXRの指向性は θ^{-1} であり、その強度と建設コストを考慮すると電子線エネルギーは50~100MeVが妥当と思われる。

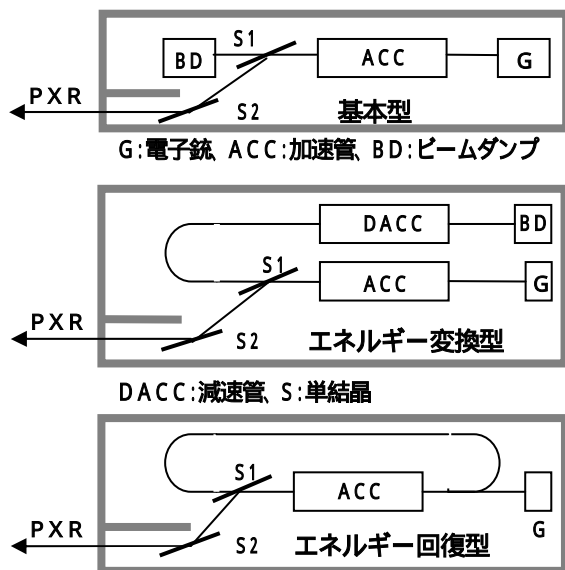


図6 PXR用コンパクト電子リアック

3. PXRの干渉性と波長可変性

PXRは、図6に示すように、高エネルギー電子線が周期

構造媒体物質(単結晶: S1)を通過中に、電子線はその電磁場でS1物質を分極する。その緩和時にS1物質はX線を放射(分極放射)する。これがPXRであり、そのスペクトルは制動放射と同様にブロードであるが、しかし、S1物質の各格子面は、ブラッグ条件($2d\sin\theta = n\lambda$)を満たすX線のみを選択し、電子線の進行方向に対して、ブラッグ角度に偏向する。ここで、dは結晶面間隔、 θ はブラッグ角、 λ は偏向を受けるX線の波長である。一方、S1物質の周期構造からブラッグ角に射出されるX線は干渉性に富む。又、電子線の摂動による分極放射は周期構造に依存する波束として物質中を光速で伝搬する。しかし、光と電子の速度差(ドップラー効果)によって、その波長は短縮する。この現象は、交番磁場(ウイグラー)を通過する電子線の蛇行運動による放射光に類似している。この分極放射光は、電子線の進行方向から離れるに従って、長波長側にシフトする。即ち、S1結晶格子面の角度を変えると、波束の方向が変わるので、電子線の進行方向から観測点が大きく移動し、波束の始点と終点の観測時間差が変化し、X線波長は可変になる。このX線はS2単結晶の格子面で再びブラッグ角に偏向され、電子線の方角と平行になる。この条件を常に満足するためには、S1を回転させると、S2も同方向に回転させ、更に平行線上を移動させることになる。この処置により、PXRは同一線上に取り出すことが出来る。

4. おわりに

コンパクト電子リアックの基本設計は、まだ概念設計の段階であり、詳細設計はこれからであるが、Cバンド帯の周波数を用い加速エネルギーが100MeV程度であれば、加速器本体を含むX線発生装置は、3m x 2m x 2mの空間に収納出来る可能性が非常に高い。この計画を実現する上の最大の課題は、デューティーの高い160MW級のクライストロンが入手できるかどうかにある。建設コストは、これまでに蓄積された加速器技術を活用できるかどうかにあるが、低価格の建設に期待を寄せている。

参考資料

[1] Y. Hayakawa, et al., Nucl. Instr. And Meth. In Phys. Res. B227 (2005) 32.
[2] T. Kuwada, et al., "Phase Contrast Imaging of Biological Materials Using LEBRA-PXR", SRI2006 The Ninth Inter. Conf. on Synchrotron Radiation, May 28-June, 2006 Daegu, Korea.
[3] I. Sato, et al., Proc.of the 2nd Annual Meetings of Particle Accelerator Society of Japan and the 30th Linear Accelerator Meeting in Japan, (2005)114.
[4] Leiss, J.E., (1958),NBS Internal Report.
[5] M. Nakamura, JJAP Vol7, No3 (1963)257