

IMPROVEMENT OF THE MINIMUM GAP OF THE 10.8 M LONG UNDULATOR BY AN ADJUSTMENT OF THE IN-GAP VACUUM CHAMBER

Y. Hisaoka¹, S. Amano, S. Hisao², Y. Kakutani, T. Masuda, T. Matsubara³, T. Mitsui, S. Miyamoto, M. Niibe and Y. Shoji

NewSUBARU, Laboratory of Advanced Science and Technology for Industry (LASTI), University of Hyogo
1-1-2 Kouto, Kamigori-cho, Ako-gun, Hyogo, 678-1205

Abstract

The synchrotron radiation facility NewSUBARU is a 1.5 GeV storage ring which has two long straight sections. A permanent magnet, planar-type, out-of-vacuum 10.8 m Long Undulator is placed in one of the long straight sections. In the out-of-vacuum undulator, the minimum gap of the undulator is limited by the vacuum chamber. In order to reduce the undulator gap as much as possible, the adjustment of the undulator's in-gap vacuum chamber was performed.

真空外10.8m長尺アンジュレータ用真空チェンバーの調整による 最小ギャップの改善

1. はじめに

ニュースバル^[1]は、4ヶ所の短直線部(4 m)と2ヶ所の長直線部(14 m)を持つ、周長118.7 mのレーストラック型電子蓄積リングである。長直線部の1つには、永久磁石(Nd-Fe-B)を使ったPlanar型の真空外10.8 m Long Undulator(LU)が設置され、運転されている。このLUは蓄積リングの挿入光源としてはSPring-8アンジュレータに次いで長いものである。LUの主なパラメータを表1に、LUの外観を図1に示す。

一般に、アンジュレータの周期磁場が正弦波形的であるとすると、基本波の放射波長は次の式で表される。

$$\lambda = \frac{\lambda_u}{2\gamma^2} \left(1 + \gamma^2 \theta^2 + \frac{K^2}{2} \right) \quad (1)$$

ここで、 λ は放射波長、 λ_u は磁場周期長、 θ は観測角度、 γ はローレンツ因子である。 K は K 値と呼ばれ、次の式で表される。

$$K = \frac{eB_0\lambda_u}{2\pi mc} = 93.4B_0\lambda_u \quad (2)$$

ここで、 B_0 は磁束密度の最大値である。放射波長は磁場周期長、電子エネルギー、観測角、 K 値に依存する。しかし、磁場周期長、電子エネルギー、観測角は通常固定なので、放射波長は K 値を選択することによって決まる。磁場強度を上げるためには、磁石gapをより小さくする必要がある。SPring-8に代表されるような真空封止型アンジュレータは、短波長のX線を得るため周期が短く、磁石列全体を真空槽内に配置することにより、通常のアンジュレータより磁石gapを小さくすることができる。しかし、

ニュースバルのように通常の真空外アンジュレータでは真空チェンバーによってgapが制限される。さらに、アンジュレータが長くなると、真空チェンバーの特定の場所のゆがみが最小gapを決めることになり、その結果、一番悪い最小gapが全体の最小gapとなってしまう。これは、アンジュレータ部真空チェンバーの途中にベロー等を取り付けることができないため、真空チェンバーが一体構造をとることによる。そこで、真空チェンバーの形状は変えることなく、可能な限りgapを狭めることができるように、真空チェンバーの位置や回転の調整を行った。また、可能な範囲でゆがみの矯正も試みた。今までLUに対して、ビーム軌道、アンジュレーション位相、高次磁場の調整などが行われてきた^{[2],[3]}。しかし、今回行ったようなアンジュレータ内真空チャンバーのゆがみの調整は行われていない。

ニュースバルの利用運転モードには1.0 GeV トップアップモードと1.5 GeVモードがあり、LUはエネルギーによって利用波長が異なる。今回の調整の目的は、1.5 GeVでの利用波長領域を拡大し、部分的ではあるが、1.0 GeVでのみ可能であった波長の光を1.5 GeVでも発生できるようにすることである。

表1 : LUの主なパラメータ (調整後)

Type Magnet	Planar, out-of-vacuum Permanent Nd-Fe-B
Number of Periods	200
Period Length	54 mm
Total Length	10.8 m
Gap	119-24.7 mm
K	0.3 - 2.5

¹ E-mail: hissa@lasti.u-hyogo.ac.jp

² Present Affiliation: Ono Sokki.

³ Present Affiliation: Sumitomo Heavy Industries, Ltd.



図1：LU外観

2. Gap中での真空チェンバー位置の測定

LUの磁石gap中での真空チェンバー位置の測定するために、厚さ4.65 mmのスペーサーを挿入し、スペーサーがぎりぎり入るgap（以降このgapのことをlimit gapと呼ぶ）を調べた。LUが8 unitから成っていることから、測定位置はLU上下流の両端とunitの継ぎ目7ヶ所の合計9ヶ所で、1ヶ所につき蓄積リング内側の上下と蓄積リング外側の上下の4点を調べた。上下のlimit gapの差の1/2が、LU磁石gap中での真空チェンバーの垂直方向位置を反映し、ゼロが最適位置となる。これで最小gapを決めている位置を特定し、必要な真空チェンバーの位置調整を知ることができる。

3. 調整

3.1 調整方法

LU真空チェンバーの長さは11220 mmあり、長さ方向7ヶ所で支持している。支持部と測定位置の関係を図2に、支持部断面を図3に示す。測定点は、アンジュレータ上流から順に0,1,2, ...,7,8と番号を付けた。調整は、高さ調整ボルトで行う（図3参照）。調整ボルトはM16で、ピッチ1.5 mmである。この調整ボルトでLU真空チェンバーの水平方向やビーム軸方向の全体的な傾きを調整する。しかし、局所的ゆがみの調整では、測定位置と支持部が対応していないことから、ある支持部のみを用いて調整した時、その付近の測定位置がどう変化するか予想できない。

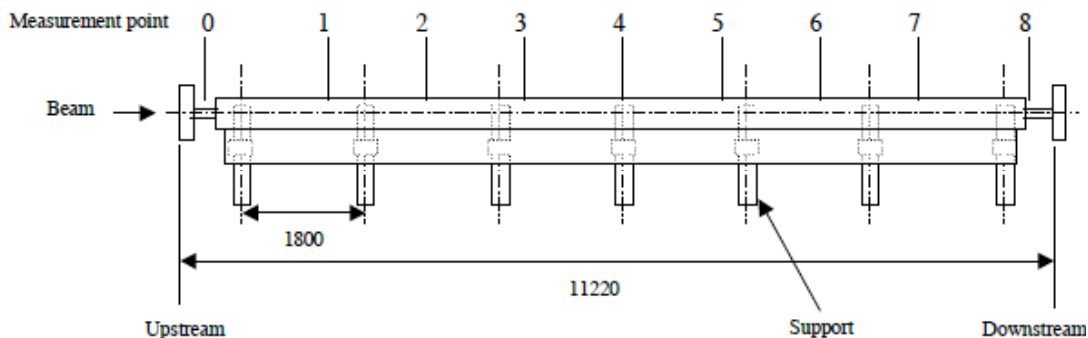


図2：LU真空チェンバーの測定位置と支持部の位置

そこで、局所的調整を行う時は、調整を行う支持部の両側の測定位置の所にレベル測定器（Leica Geosystems WILD N3、Leica Geosystems WILD NA2）を置き、調整による変化量を計測しながら、局所的調整を行った。

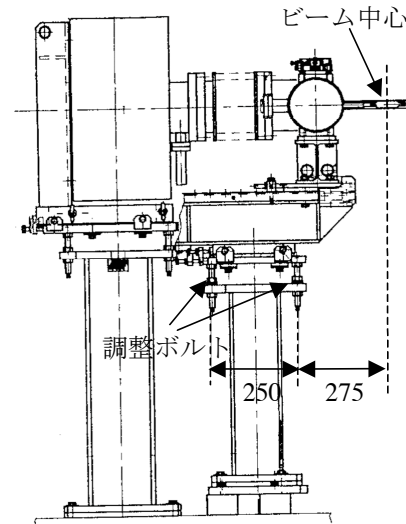


図3：LU真空チェンバーと支持台とイオンポンプの断面図

3.2 大気状態と真空状態

最初、調整を行うにあたり、真空チェンバーを大気状態にし、そのlimit gapを調べ、真空状態のlimit gapと比べた。大気状態のデータから真空状態のデータを差し引いたものを図4に示す。測定点4～7の内側は、大気状態時のデータがないため表すことができていない。真空チェンバーには7ヶ所の固定支持台の他に、4台のSputter Ion Pump (400 l/s) 用排気ポートが設置され、ベローを通じて接続している。イオンポンプの位置は固定で、排気ポートが水平方向に設置されている（図1、図3参照）ことから、真空圧力が真空チェンバーを回転させ、真空チェンバー位置に影響を及ぼしていた。また、ベロー長を固定するためのロッドがついているが、ベロー長は微妙に変わっていた。それゆえ、調整は再度真空を引き直し、真空状態で行った。また、ベローのロッド長も微調整パラメータとして使用した。

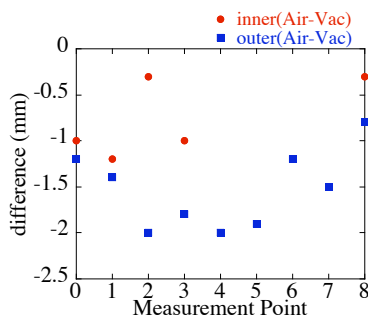


図4：大気状態と真空状態での真空チェンバー位置の差

4. 結果

4.1 調整結果

調整前の真空チェンバー位置を図5の上図に、調整後のものを図5の下図に示す。調整前、真空チェンバーは水平方向もビーム軸方向にも傾きが見られた。しかし、調整後、水平方向の傾きは解消され、ビーム軸方向への全体的な傾きは解消されている。真空チェンバーの垂直方向変位の平均とビーム軸方向の傾きを表2に示す。測定位置2・3付近の局所的傾きは、これ以上の調整は無理であった。LU真空チェンバーはビーム軸方向にベローがない一体構造であり、局所の変形はほとんど調整できなかった。

Limit gapの和の1/2は真空チェンバーの厚みを反映するので、一定となるはずである。測定データでは、この不一致が約±0.2 mmあった。これが、真空チェンバーの製作誤差と測定誤差の和と考えられ、今回の調整精度を決めている。

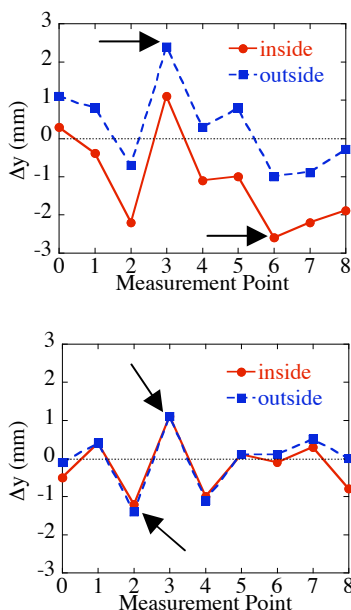


図5：LUチャンバーのギャップ中心からの垂直方向変位。上が調整前、下が調整後。実線はLUチャンバーの内側、破線はLUチャンバーの外側。矢印は最小gapを決めている位置である。

表2：真空チェンバーの垂直方向変位の平均とビーム軸方向の傾き

	調整前		調整後	
	内側	外側	内側	外側
平均	-1.1	-0.28	-0.19	-0.04
傾き	-0.29	-0.22	0	0.05

調整前の最小gapは測定位置3の外側と測定位置6の内側で決まっていたが、調整後の最小gapは測定位置2の外側と測定位置3の外側で決まることになった。測定点以外も確認したが、最小gapを決めてはいなかった。調整の結果、gapを約1.3 mm狭めることができるようになり、調整後の最小gapは24.7 mmになった。

4.2 アンジュレータスペクトル

1.5 GeVアンジュレータスペクトルをSi Photo Diodeを用いて測定した。真空チェンバー調整前と調整後の1.5 GeVアンジュレータスペクトルを図6に示す。調整後 (gap=25.1 mm) の100 eV付近の小さい山はSiの吸収端である。真空チェンバーを調整し、よりgapを縮めることができるようになったことで、1.5 GeVで105 eVの光を取り出すことができるようになった。

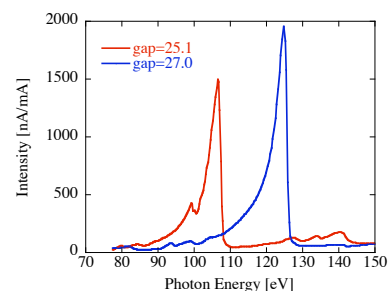


図6：真空チェンバー調整前と調整後のアンジュレータスペクトル。調整前のデータとしてgap = 27.0 mmのものを挙げています。調整後、ソフトウェアのリミットを25.1 mmにセットしているため、調整後のデータはgap = 25.1 mmのものになっています。

参考文献

- [1] A. Ando, *et al.*, "Isochronous storage ring of the NewSUBARU project", *J. Synchrotron Rad.*, **5**, 342-344 (1998).
- [2] S. Hashimoto, *et al.*, "First operation of 11 m Long Undulator at NewSUBARU", *Nucl. Instr. and Meth. A* **467-468** (2001) 141-144.
- [3] Y. Shoji, *et al.*, "Magnetic Field Correction of 11 m Long Undulator of NewSUBARU", *Proceedings of the 18th International Conference on Magnet Technology*, Morioka, Japan, October 2003.