

# PERFORMANCE OF RF REFERENCE DISTRIBUTION SYSTEM FOR THE J-PARC LINAC

Tetsuya Kobayashi<sup>1,A)</sup>, Shozo Anami<sup>B)</sup>, Seiya Yamaguchi<sup>B)</sup>, Shinichiro Michizono<sup>B)</sup>, Etsuji Chishiro<sup>A)</sup>  
<sup>A)</sup> Japan Atomic Energy Research Institute (JAERI)  
 2-4 Shirakata-Shirane, Tokai, Naka, Ibaraki, 319-1195  
<sup>B)</sup> High Energy Accelerator Research Organization (KEK)  
 1-1 Oho, Tsukuba, Ibaraki, 305-0801

## Abstract

Construction of the J-PARC linac (Phase I) has been almost completed and the beam commissioning will be started in December this year.

The error of the accelerating field must be within  $\pm 1^\circ$  in phase and  $\pm 1\%$  in amplitude. Thus, high phase stability is required as an RF reference. Our objective concerning the phase stability of the reference aims at less than  $\pm 0.3^\circ$ .

Last year the installation of the RF reference distribution system was completed. The reference signal is distributed optically to all of the low-level RF control systems by using E/O, O/E, Optical Amplifier and Optical Coupler and so on. The performance of this system was evaluated then the phase stability of  $\pm 0.06^\circ$  was obtained.

## J-PARC リニアック高周波基準信号分配システムの性能

### 1. はじめに

J-PARC<sup>[1]</sup> リニアックの据付(第I期)はほぼ完成し、今年の12月からビームコミッショニングが始まる予定になっている。

本リニアックは全長約300mで、加速の高周波源として、前半 (<191MeV) 324MHzのクライストロン20台 (RFQ, DTL, SDTL用)、後半 (~400MeV) 972MHzのクライストロン21台 (ACS用)、その他半導体アンプ (Buncher/Debuncher、Chopper用) などがあり、クライストロンギャラリーには合計約60式ヶ所に19インチ制御ラック (12面) が全長に渡って並び置かれることになる (ただし後半972MHzセクションは将来

計画)。これらすべての制御ラックへと高周波位相基準信号を分配しなければならない。3GeVリングへの入射ビームの  $\Delta p/p$  が0.1%以下である必要性から、リニアックの加速電場の位相誤差、振幅誤差にはそれぞれ  $\pm 1^\circ$ 、 $\pm 1\%$  以内が要求されている。そのため高周波位相基準には更に厳しい安定性が必要となり、その安定性は  $\pm 0.3^\circ$  以内を目標としている。

本高周波基準信号分配システムでは基準信号を光信号により増幅・分配することが大きな特徴である。これまで全体構成や各光コンポーネントの開発について報告してきた<sup>[2][3]</sup>。昨年、実際に本システムの設置が完了し、実機における位相安定性の評価を行った。その結果を報告する。また、これまで基準

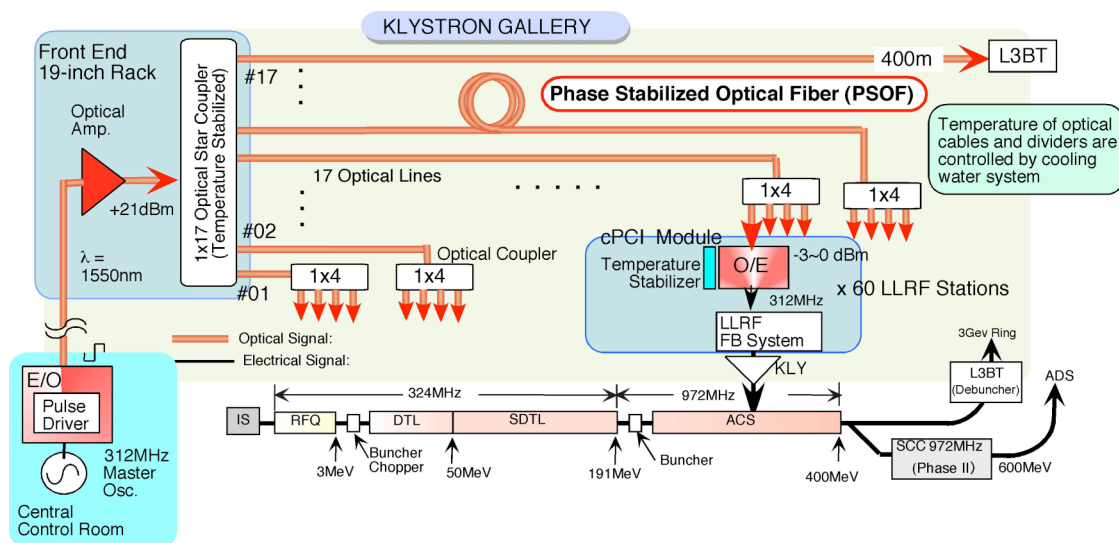


図1：高周波基準信号光分配システム全体構成

<sup>1</sup> E-mail: tetsuya.kobayashi@j-parc.jp

信号の周波数を12MHzと報告してきたが<sup>[2-4]</sup>、最終的には312MHzに変更した。これについても簡単に説明する。

## 2. 高周波基準信号分配システム

図1にRF基準信号の分配システム構成を示す。図3-5に設置の様子を示す。高周波基準信号(312MHz)は中央制御室(CCR)から光信号でリニアックへ伝送され、リニアック最上流部において直接光アンプにより増幅される(Max:+21dBm)。増幅された光信号を光カプラを用いローレベルRF制御(LLRF)制御ステーションなど約60ヶ所へ分配する。クライストロン4台分(高圧DC電源1台に対応)に対して1本の光ケーブルで伝送し、計17系統必要になる。1系統の伝送先では5分岐し(図1では4分岐カプラとなっているが)、うち1つを位相モニターのため上流へ戻す。残り4つの信号を各制御ステーションへ分配する。O/E, E/Oは本システムのために開発した安定化されたものである<sup>[2][3]</sup>。

LLRF制御においてはI/Q変調によりデジタルフィードバック制御を行ない振幅・位相の安定化を図る<sup>[4]</sup>。そのために加速空洞モニタ信号324MHzをこの本基準信号312MHzで12MHzにダウンコンバートし位相検出をする(図2)。当初のデザインでは基準信号を12MHzとし各LLRF系において312MHzを発振(12MHzで位相ロック)させるとしたが<sup>[2-4]</sup>、その場合、位相ロック系の温度依存性が予想以上に大きく(そのまま位相変動が27倍となってしまい)、仕様はぎりぎり満されるが、余裕が無くなるため図2のように直接312MHzを基準にすることにした。324MHzの発振については温度変動が起きてもフィードバック制御するため基準312MHzに変動がなければ問題ない。光伝送機器は元より十分高い帯域を持っている

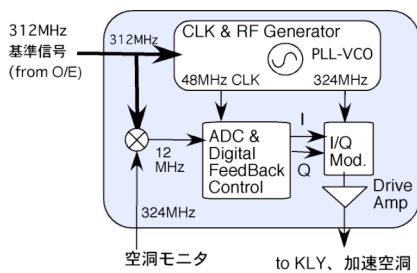


図2：基準信号とフィードバック制御の関係

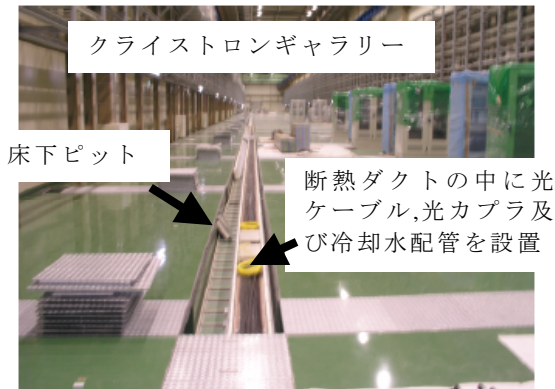


図3: 光ケーブルの敷設の様子(上流側から見た写真)

ので12MHzから312MHzへの変更には全く問題がない。

光信号の伝送は位相安定化光ファイバ(Phase Stabilized Optical Fiber, PSOF)を使用するが、その温度特性を評価した結果では、クライストロンギャラリーの空調 $27 \pm 2^\circ\text{C}$ に対して十分ではなく、更に光ケーブルの恒温化を図る必要がある<sup>[2]</sup>。そのため、この光ケーブルは断熱ダクトに敷設する。ダクトは床下ピットに置かれ中に $\pm 0.1^\circ\text{C}$ に制御された冷却水パイプを通す(図3参照)。光カプラもこの断熱ダクト内に置かれる。

リニアックビームライン最下流(L3BTライン)の90度アーク後には将来デバンチャーが設置される(図1参照)。そのRF源制御のため、クライストロンギャラリーとは離れた別の建屋(L3BT棟)の2階までRF基準信号を伝送しなければならない。そのためクライストロンギャラリーからL3BT棟までは保温パイプを地中に埋設し、その中に光ケーブルと冷却水パイプを一緒に通した(図5)。これらシステムの設置は(株)フジクラ<sup>2</sup>が行った。



図4：恒温槽の中に置かれた17分岐光カプラ。クライストロンギャラリー最上流19"ラックに設置。



図5：上流から1本の位相安定化光ケーブル(6心)でL3BT棟へと伝送。埋設された断熱パイプに光ケーブルと冷却水パイプを一緒に通している。

## 3. 性能評価

### 3.1 光カプラの等分配性

本システムのために開発したO/Eは伝送ジッター低減のため光の受信レベルは $-3 \pm 1\text{dBm}$ が最適である<sup>[3]</sup>。各制御ステーションにおいて同レベルで受信するために、光アンプで増幅された光信号は均等に多分岐されなければならない。そのことに注意して光カプラの製造を行なった。送信側で最初に17分岐さ

<sup>2</sup> <http://www.fujikura.co.jp/>

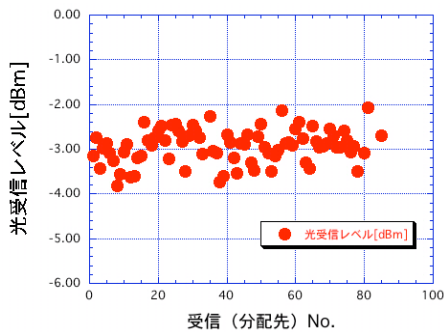


図6：光送信先（全受信ヶ所）の光信号レベル

れ更に伝送先でそれぞれが5分岐される。いずれの光カプラも特注（フジクラ製作）になる（カタログ製品の分配数は2のべき乗数）。図6に全受信カ所（戻り信号を含む）の光受信レベルを示す。光アンプの出力パワーを調節することで全受信ヶ所で $-3 \pm 1 \text{dBm}$ を得ることができている。光カプラによる $17 \times 5 (=85)$ 分岐において非常に良い等分配性（ $\pm 1 \text{dB}$ ）を実現できていることが分かる。

### 3.2 位相安定性

これまで0/E, 光ファイバなど各コンポーネントについて評価してきたが<sup>[2][3]</sup>、実際に設置されたシステム全体としての評価は今回が初めてとなる。図7に評価方法を示す。図のように312MHzを送信し上流（RFQ）の信号に対して、L3BT棟2階までの戻り信号（往復約800m）の位相を測定した。位相測定にはHP製の“Microwave Transition Analyzer (HP70820A)”のベクトル計測機能を用いた。0/Eは本システムのために開発された実機用である。冷却水は $27 \pm 0.1^\circ\text{C}$ で安定化されている状態で測定した。

図8に4日間測定した結果を示す。クライストロンギャラリーの室温変動幅 $3.5^\circ\text{C}$ （実際の運転時に想定される温度変動と同程度）に対して位相変動は $\pm 0.1^\circ$ 以内であることが分かる。また冷却水も問題なく循環され温度が安定していることを確認されている。屋外およびL3BT棟では図8以上に大きく温度変

化していると思われるが、冷却水による恒温化が良く機能していると思われ、この位相変動は主に0/E及び保温されない光ケーブルに因るものと考えられる。972MHz（今回の3倍）に対しても目標の $\pm 0.3^\circ$ 以内は達成されていると言えるが、十分安心できるものではないので今後も注意は必要である。

## 4. まとめ

J-PARCリニアックの建設において高周波基準信号分配システムが設置され、その性能評価を行った。その結果、 $\pm 0.06^\circ$ 以内の位相安定性が得られ目標を達成することができた。ただし972MHzではこの3倍とすると安心はできない。

## 参考文献

- [1] URL: <http://www.j-parc.jp/>
- [2] T. Kobayashi, et al., "RF and Timing Reference Distribution System for the 400-MeV Proton Linac of the KEK/JAERI Joint Project". Proc. of the LINAC2002, MO463, 2002.
- [3] T. Kobayashi, et al., "RF and Timing Reference Distribution System for J-PARC Linac", Proc. of the 1st Annual Meeting of PaJapan, pp. 320-322, 2004
- [4] S. Michizono, et al., "Digital LLRF feedback control system for the J-PARC linac", in this meeting, 22A09, 2005.

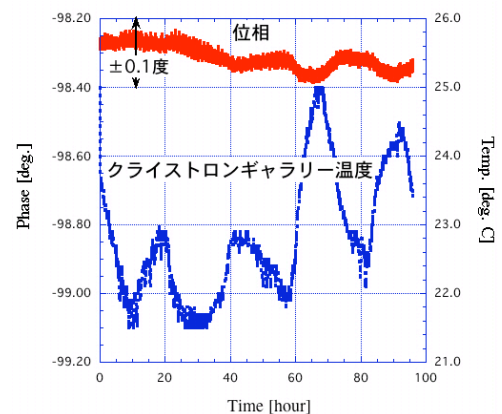


図8：4日間の位相安定性（往復路）測定結果

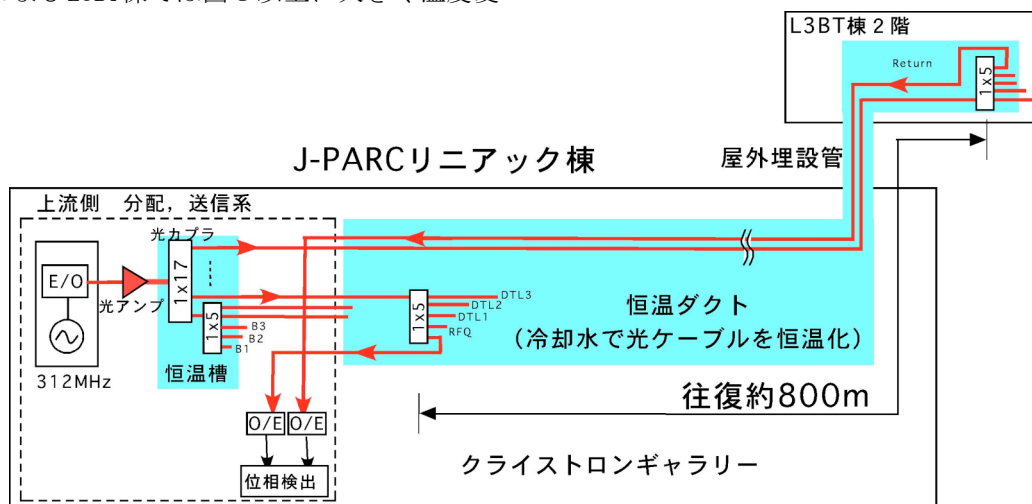


図7：位相安定性の測定方法