

## Exchange system of charge stripping foils for the J-PARC 3GeV-RCS

Yasuhiro Takeda<sup>1,A)</sup>, Isao Sugai<sup>A)</sup>, Yoshio Arakida<sup>A)</sup>,  
Michikazu Kinsho<sup>B)</sup>, Hiroki Takahashi<sup>B)</sup>, Yoshiro Irie<sup>B)</sup>, Masahiro Yoshimoto<sup>B)</sup>

<sup>A)</sup> High Energy Accelerator Research Organization

1-1 Oho, Tsukuba, Ibaraki 305-0801

<sup>B)</sup> Japan Atomic Energy Agency

2-4 Shirane Shirakata, Tokai-mura, Naka-gun, Ibaraki 319-1195

### Abstract

We have designed the charge stripping devices for 3-GeV RCS of J-PARC. Three independent charge stripping devices are set at the injection straight of RCS. The  $H^-$  beam accelerated by a Linac is charge-exchanged to  $H^+$  beam in the first stripping foil, and then the  $H^+$  beam is injected into 3-GeV RCS. The  $H^0$  and  $H^-$  beam, which were not converted by the first stripping foil, are converted into  $H^+$  beam by the second and the third stripping foils. We have adopted by the transfer-rod system for moving the foil in a vacuum. The length is 2/3 of bellows system.

At present, we have developed the control system and conducted the vacuum test. The system will be installed in this November.

## J - P A R C 3 G e V - R C S 用 荷 電 変 換 膜 交 換 装 置 の 製 作

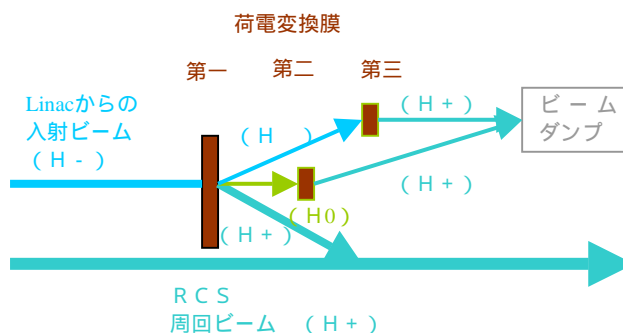
### 1 . は じ め に

現在、茨城県東海村に建設中の J - P A R C 計画では、線形加速器により加速された  $H^-$  ビームを 3 - G e V シンクロトロンに入射部に設置する炭素荷電変換膜で  $H^+$  ビームに荷電変換する。ここで使われる荷電変換膜は入射ビームのみならず周回ビームにさらされるため、ビーム照射やビームによる発熱 (1500 K 以上) によるダメージにより変形や破損が起こる。[1][2]我々は、この悪条件に耐えうる長寿命の新しい組成の荷電変換膜を開発中ではあるが、破損の全く起こらない膜を製作することは不可能である。このため、荷電変換膜が変形や破損をした際、加速器の運転になるべく支障のないよう速やかに取り替える必要があり、荷電変換膜の交換装置を製作することになった。ビーム入射部は高放射線下になることが予想され、また込み合った場所であるため、材質や駆動方式は十分検討し設計を行った。

### 2 . 構 成

3 - G e V シンクロトロンに入射部には 3 つの独立した荷電変換装置を設置する。線形加速器で加速された  $H^-$  ビームは、第一荷電変換膜 (第一荷電変換装置) で  $H^+$  ビームに荷電変換され、3 - G e V シンクロトロンへ入射する。入射ビームの大部分はこの第一荷電変換膜で荷電変換されるが、荷電変換しきれないまま残った  $H^0$  ビーム

や  $H^-$  ビームをビームバンブへ導くために、第二荷電変換膜と第三荷電変換膜 (第二・三荷電変換装置) を配置し、それぞれ  $H^0$  ビーム、 $H^-$  ビームを



$H^+$  ビームに荷電変換する。(図 1)

図 1 荷電変換イメージ

### 3 . 第一荷電変換装置

第一荷電変換膜は入射加速器からの大電流ビーム ( $H^-$  ビーム) を変換するため、変形や破損が起こる。なるべく運転効率を上げるためにも変形や破損した場合には、速やかに予備の膜に交換する必要がある。我々は真空中に予備の膜を保管し、駆動機構を用いて真空を破らず交換する機構を開発した。この構造は、1) アーム部駆動機構、2) フレーム保持機構、3) スペアフォイル交換機構を持ち、各駆動系が連動して膜を交換する。(図 2)

<sup>1</sup> E-mail: yasuhito.takeda@kek.jp

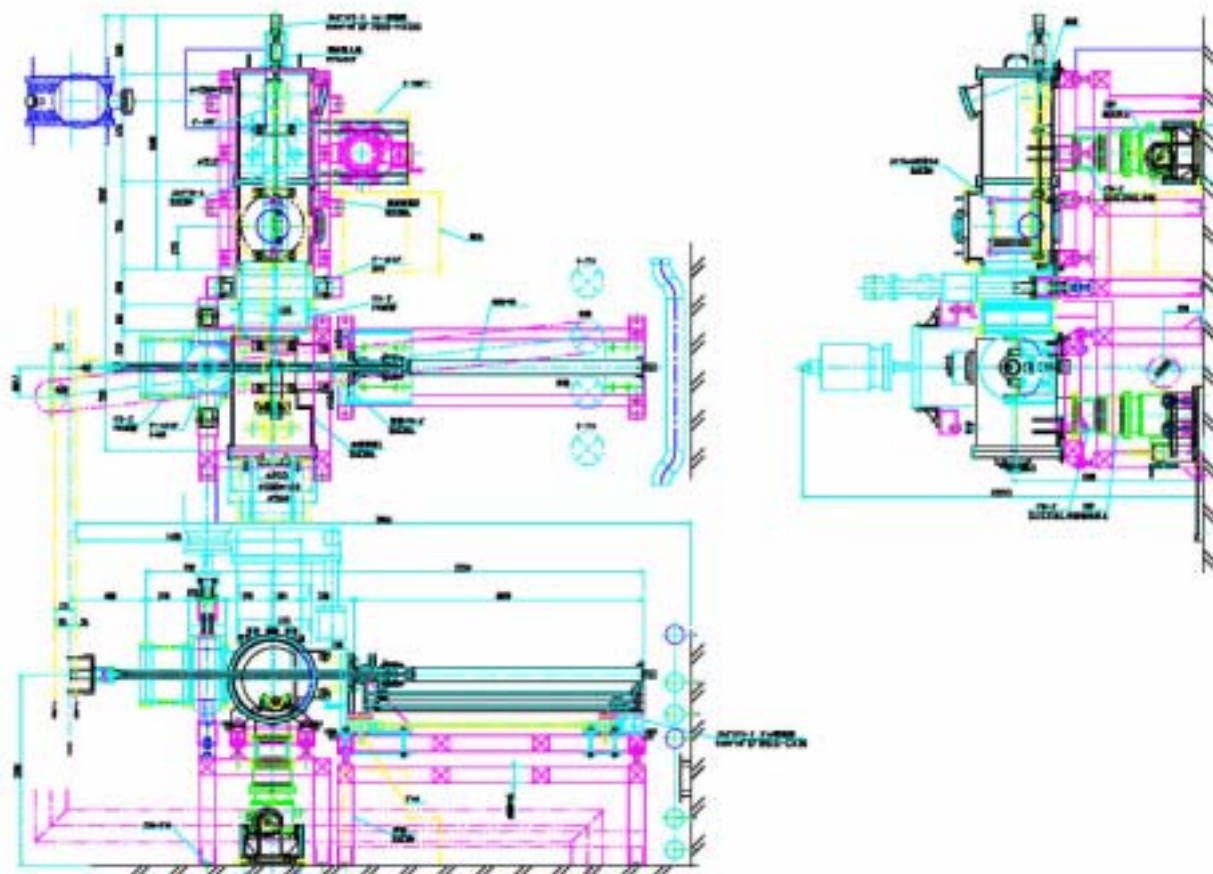


図2 第一荷電変換装置

### 3.1 アーム部駆動機構

アーム部駆動機構は、スペアフォイル収納ラックから引き抜かれ、フレーム保持機構で保持された荷電変換膜を入射軌道位置まで運び、保持する機構である。この機構は交換部から約1300mm先のビーム軌道まで移動、安定に片持ちで保持させる必要がある。入射部の込み入った場所に設置するため、駆動部伝送方法はなるべくコンパクトにしなければならない。当初は、ペローズによる機構を考えていたが、設置するトンネルの大きさに制限があることから、ペローズに変わる駆動機構の開発を行うことになった。

#### 3.1.1 駆動機構の比較

長尺ペローズ方式、トランスファーロッド方式と真空搬送ロボット方式の3方式を比較検討した。前述のように装置の設置スペースが問題となっているため、トランスファーロッド方式と真空搬送ロボット方式を選択とした。真空搬送ロボット方式はペローズの設置長さの約半分で済むが、放射線に対する技術的課題が多く、工期に間に合わない可能性がある。そこで、最終的に我々はトラン

スファーロッド方式で開発を行なうことにした。

#### 3.1.2 駆動機構の開発

アーム部駆動とフレーム保持駆動の2駆動の動作が必要のため、2軸のトランスファーロッドを使用する。トランスファーロッドは高放射線下での使用実績がなく、また長尺であるため安定性がない。我々はこのような技術課題を克服する新しいトランスファーロッドの開発を行った。

開発段階で様々な問題が出てきた。1) 市販されているロッド径(外径16mm×内径11mm)を使うと、先端でのロッドのたわみが非常に大きくなる。先端でのたわみを1mm以内に収めるためには、外径60mm×内径50mmにする必要がある。トランスファーロッドの内部構造を再設計し、太いロッドを持つ新しいトランスファーロッドを開発し、実用化に目処が立った。2) トランスファーロッドは真空内部のロッドと外部駆動機構との接合に多数の磁石を用いる。放射線下で磁石の磁力が減少する可能性があり、その選択には注意を払わなければならない。磁石の放射線での影響を比較検討した結果、サマリウムコバルト系の磁石だと他の材質に比べ磁力が放射線下でも落ちにくい。

[3] その中でも、 $\text{Sm}_2\text{Co}_{17}$  は放射線劣化が起こりにくいことから、これを採用することにした。また、万が一の磁力低下に備え、通常配置する磁石より多目の磁石を配置して磁力を補う設計を行った。

3) 真空内部のロッドと外部駆動機構とは磁力で結合しているため、不用意な力によってロッドが外れることが考えられる。万が一ロッドが外れた場合に備え、真空内部にトランスファーロッドがきちんと動作しているか検出器を置いて監視を行なう構造とした。

将来、荷電変換膜にあたっているビーム電流をモニターして荷電変換膜の状態やビームの状態を監視できないかとの要望がある。そこで、ロッドを支えるベアリングをセラミックブッシュで浮かせ、電流を外部に引き出す設計を行った。

### 3.2 フレーム保持機構

フレーム保持機構は、スペアfoil収納ラックより新しいfoilを保持し、使用後には元のスペアfoil収納ラックに収める。片クランプ式の構造を有し、下部より掴みフレームを若干持ち上げることで、ラックとの挿入時や引き出し時の摩擦を軽減させる機構となっている。

### 3.3 スペアfoil交換機構

スペアfoil機構はスペアoil収納ラックを設置しており、荷電変換膜交換時には使用済み膜を再収納し、未使用の膜をフレーム保持機構に保持させて交換を行う。荷電変換膜が入射軌道位置に挿入されている時にはゲートバルブで仕切り、膜から出るアウトガスの影響をメインリングの真空に与えない機構となっている。全荷電変換膜使用後は上面のフランジを開くことで収納ラックを容器ごと運搬し、新しいラックと入れ替えが容易に出来る。運搬時の収納ラックは制電プレートで作られたカバーを被せ、静電気や風による膜の破損を防ぐ。収納ラックには最大15枚の荷電変換膜が装着しておくことが出来る。

## 4. 第二・三荷電変換装置

第二・第三荷電変換装置は基本的に第一荷電変換装置と同じ構造を用いる。〔トランスファーロッドを使用する〕。第二・第三荷電変換に使用する膜は、厚い膜であり、かつ膜にあたるビーム量が少ないため、破損する可能性は低い。この為、第一荷電変換装置のようなスペアfoil交換機構は用いず、万が一の破損のことを考え、同じフレームに2枚の膜を並列に並べて交換出来る機構とした。移動は第一荷電変換同様にトランスファーロッドで行い、交換時はトランスファーロッド全体をビーム軸から離す方向にリニアガイドを用いてスライドさせて膜を交換する。(図3、4)

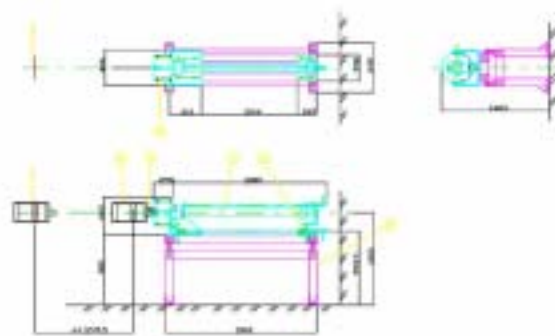


図3 第二荷電変換装置

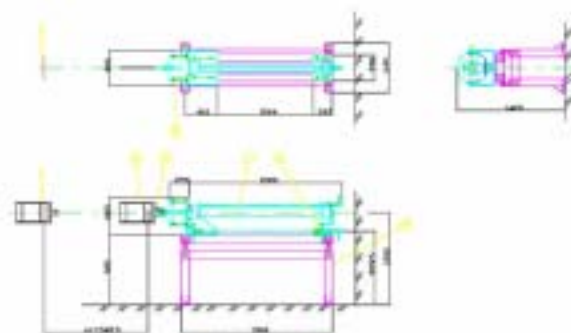


図4 第三荷電変換装置

## 5. まとめ

駆動機構にトランスファーロッドを採用したことで、短縮化と軽量化が図られ、機器構成が非常にコンパクトになった。各パーツの最適化と放射線下でも耐えられる構造や駆動方法の開発を行い、新しい駆動機構の設計が出来た。現在、製作がほぼ終わり、真空試験を行っている。今後、駆動試験を行い、順調に行けば11月中には完成予定である。

## 参考文献

- [1] Y.Takeda et al., J-PARC荷電変換駆動システムのデザイン, 第2回加速器学会
- [2] I.Sugai, Y.Takeda et al., Development of Thick Hybrid Type of Carbon Stripper Foils with High Durability against 1800K for RCS of J-PARC, Nuclear Instruments and Methods in physics research A561(2006)16-23
- [3] Henry B. LUNA, et al., "BREMSSTRAHLUNG RADIATION EFFECT IN RARE EARTH PERMANENT MAGNETS" Nuclear Instruments and Methods in physics research A285 (1989) 349-354