

DEVELOPMENT OF TIMING SYSTEM FOR THE ISIR L-BAND LINAC AT OSAKA UNIVERSITY

Shigeru Kashiwagi^{1,A)}, Ryukou Kato^{A)}, Shoji Suemine^{A)}, Tamotsu Yamamoto^{A)}, Goro Isoyama^{A)}

^{A)}Institute of Scientific and Industrial Research, Osaka University

8-1 Mihogaoka, Ibaraki, Osaka, Japan, 567-0047

Abstract

A highly precise and flexible timing system has been developed for the L-band linac at ISIR, Osaka University. It provides four RF signals and several timing signals for operation of the linac and for experiments with the linac. A rubidium atomic clock producing a 10 MHz RF signal is used as a time base of a master oscillator for generating the acceleration frequency of 1300 MHz. The 1300 MHz signal from the master oscillator is directly counted to produce the four RF signals and the clock signal of the timing system at 27 MHz. The master timing signals for linac operation is taken from the AC line frequency and it is precisely synchronized with the 27MHz clock signal. To make an arbitrary delayed timing signal, a standard digital delay generator is used to make a gate signal for a GaAs RF switch, with which one of the 27MHz clock pulses is sliced out to generate the delay timing signal. Any timing signal can be made in an interval of 37 ns and the timing jitter of the delayed signal is achieved to be as small as 2 ps (rms).

阪大産研Lバンドライナックタイミングシステムの高精度化

1. はじめに

我々のグループでは、大阪大学産業科学研究所Lバンド電子ライナックの高精度で高い自由度を持つタイミングシステムの開発を行っている。本タイミングシステムは、4年前のLバンドライナック大規模改修の際に、基準発信器を含め全て新しいシステムへと更新された。このシステム更新では、長時間の時間安定度を得るために、基準発信器の外部基準にルビジウムタイムベース信号(10 MHz)を導入した。また、市販のNIMモジュールを組合せて自由度の高い同期システムの構築を行った。この更新で、電子銃トリガーや実験系・測定系に供給されるトリガーパルスと基本加速周波数である1.3 GHz RFの同期精度は約5~6 ps (rms)を達成した¹⁾。

このタイミングシステムの更新後も、分周RF信号やトリガー信号の同期精度を向上させるためにシステムの高精度化を行ってきた。本研究では、昨年度、新たに導入した高速RFスイッチを用いた同期回路など最近行ったタイミングシステムの高度化について、その測定結果を含め報告する。

2. 産研Lバンドタイミングシステム

Lバンドライナックのタイミングシステムは、大きく分けるとRF信号発生部とトリガー信号発生部(同期部)に分けられる。RF信号発生部では、基準発信器からの1.3GHzのRF信号を直接分周することにより、SHB用の108 MHzと216 MHz RF信号、レーザーシード共振器用の81 MHz RF信号、加速器システム全体の基準クロックとなる27 MHzクロック信号(NIMレベル信号)を作り出す。また、トリ

ガー信号発生部では、2種類の同期システムを使い加速器コンポーネントや実験および測定系に供給するためのトリガーパルスを生成している。生成される複数のトリガーパルスは、デジタルディレイを使い、それぞれ独立に遅延時間を設定することができる(図1参照)。

2.1 RF信号発生部

RF信号発生部では、基本加速周波数である1.3GHz RF信号をリプルカウンター方式の分周器を使い、加速器運転およびレーザーシステムに必要な複数の分周RF信号および27MHzの加速器基準クロックを生成している。本タイミングシステムでは、位相ノイズレベルの小さい1.3GHzの基準RF信号を発振器(Rohde & Schwarz: SMIQ04B)から直接作り出している。旧システムでは54MHzの基準RF信号を24逡倍して1.3GHz RF信号を作り出していた。新旧2つの方法で発生した1.3GHz RF信号のスペクトルを比較すると、発振器より1.3GHz RFを直接生成した方が、10dB以上ノイズレベルが低い事が確認された。

分周器では、1.3GHzを直接カウントすることにより216, 108, 81, 27MHzの分周信号を作り出している。これまでに行った分周RF出力の周波数スペクトル測定から、主分周信号の他に多くのサブハーモニクス成分が混在している事が分かった(図2上)。また、1.3GHzに対する分周信号の時間ジッターの測定からも、このサブハーモニクス成分が同期精度を劣化させている事が分かった。この対策として、分周器出力部にMHz帯域幅のバンドパスフィルターと狭帯域水晶フィルター(81MHzと108MHz)を追加し、スペクトル特性および同期精度の改善を図った。

¹ E-mail: shigeruk@sanken.osaka-u.ac.jp

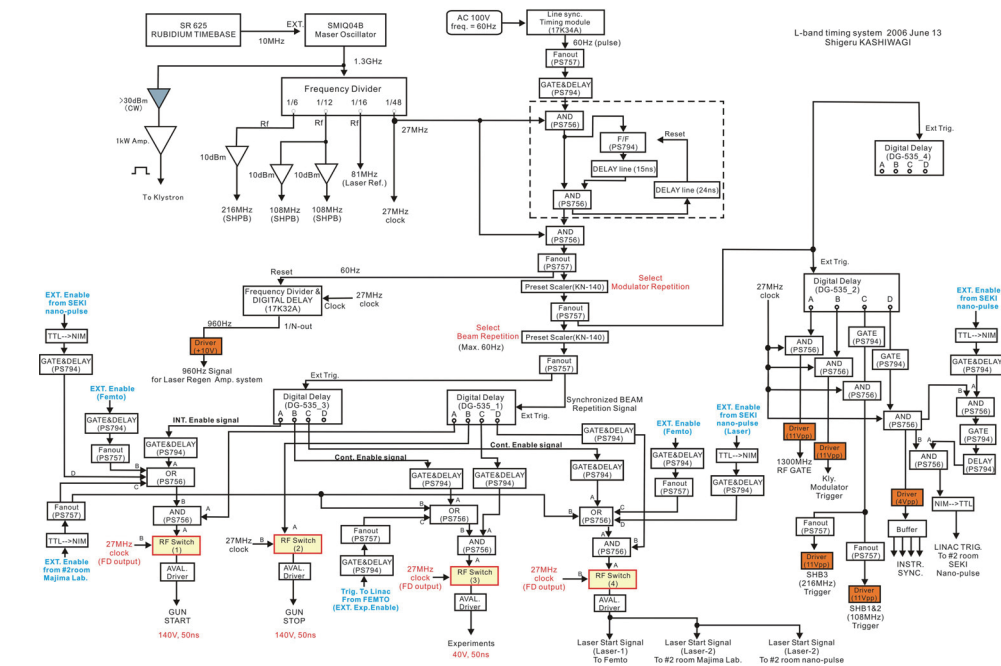


図1: 産研Lバンド電子ライナックタイミングシステム全体構成。

2.2 トリガー信号発生部

トリガー信号発生部は、システムの拡張性を考慮し、市販のNIMモジュール、デジタルディレイおよびRF素子をベースに構成されている。このトリガー信号発生部では、最初に加速器運転に必要な商用電源周波数(60Hz)とRFとの同期を行う。図3(A)に示した、フリップフロップ回路(Phillips: 794)とコインシデンス回路(Phillips: 756)で構成される同期回路を使い、電源同期した60Hzパルスと27MHz基準クロックを同期させる。このRFと同期した60Hzパル

スからプリセットスケラを使い、RFパルスの繰返し(クライストロンやSHBアンプの動作繰返し)およびビーム繰返しを決定する。次に、この繰返しパルスをデジタルディレイ(Stanford Research Systems: DG-535)の外部トリガーとして入力し、任意の時間遅延パルスを出力する。この時の遅延時間は、27MHz基準クロックの1周期(37 ns)を1ステップとし、計算機から制御する事ができる。この遅延パルスを時間幅約37ns (27MHzの1周期)のTTLパルスに変換し、高速RFスイッチを動作させるためのトリガーパルスとして用いる。そして、図3(B)のタイムチャートに示した様に、高速かつ広帯域のRFスイッチを使い27MHz基準クロックの1パルスを切出す。最終段では、切出した1パルスを極性反転した後、必要な電圧まで増幅して、各加速器コンポネントや実験・測定系へと分配する。

図3(A)で示した同期回路の時間ジッターは、コインシデンス回路に用いられているトランジスタの動作速度と27MHz基準クロックの時間精度(ジッター)に依存する。現在のシステムでは主にトランジスタの動作速度が同期精度を決めている。これまで、タイミングシステム最終段の同期にもこのコインシデンス回路を用いていたため、同期精度が5~6ps程度に制限されていた。一方、今回導入したRFスイッチを用いて27MHzクロック信号から1クロックパルスを切り出す同期方式(図3(B))の場合、RFスイッチの動作速度が27MHzクロックの1/2周期以下(18ns)であり、広帯域の周波数特性の良いものを用いる事で、27MHzクロックの1クロックパルスを精度良く切出す事ができる。本システムでは、TTLパルスで動作する広帯域GaAsのスイッチ(Mini-circuits、ZASW-2-50DR、DC-5GHz)を使用した。スイッチング時間(約5ns)が27MHzの1/2周期に比べ短いので、トリガーのTTLパルスが1ns程度の時間

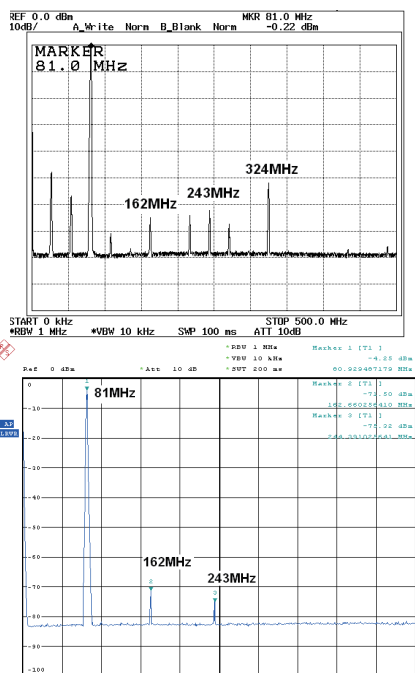


図2: 81MHzRF信号の周波数スペクトル。(上)フィルター無し(下)水晶フィルター有り。

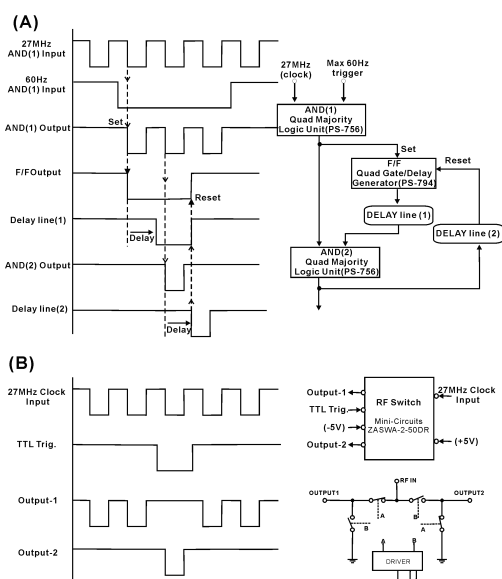


図3: 同期システムのタイムチャートとブロック図。(A) フリップフロップ回路とAND回路で構成される同期システム、(B)GaAs RFスイッチによるパルスの切出し回路。

ジッターがあったとしても切出されるパルスの時間ジッターへの影響はない。この切出しパルスの同期精度は、スイッチの帯域幅による波形の劣化と27MHzクロックの時間ジッターによって決まる。

2.3 アバランシェパルサー

電子銃や各利用実験系に供給するトリガーパルスは極めて高い時間精度が要求されると同時に、それぞれ120Vと50Vまで増幅する必要がある。そのため、タイミングシステムの入力部にはトランジスタのアバランシェ動作を利用した高速、高電圧のアバランシェパルサーを4回路使用している。前述のRFスイッチにより切出されたトリガーパルスは、トランスを使い極性反転したのちアバランシェパルサー回路のトリガー信号となる(約0.63V)。トランジスタのアバランシェ動作はトリガー信号の立ち上がり特性が良ければ、1ps以下の時間ジッターを実現できる。これまでのアバランシェパルサーでの時間ジッターの原因は、初段に設けたパルス増幅器の立ち上がり特性と電圧の不足などが主な原因であると考えられる。

そこで今回、アバランシェパルサーで生じる時間ジッターをできる限り小さくするため回路の変更を行った。パルサー初段のパルス増幅器をトランジスタ1石による増幅度が約5倍(出力電圧:約3V)の立ち上がり特性の良好な回路に変更するとともに、次段にエミッターフォロワーを追加してインピーダンスを下げ、電圧・立ち上がり特性を保った状態でアバランシェパルサーを駆動できる構成とした。

3. 時間ジッター測定結果

新たに導入したRFスイッチを用いた同期回路と改良を加えたアバランシェパルサーの評価を行うため、サンプリングオシロスコープ(Tektronix:

CSA8000B, 80E03)を使い、1.3GHz基準RF信号と各トリガーパルス間のジッター測定を行った。

27MHz基準クロック信号の1.3GHz RF信号に対する時間ジッターは0.96 ps (rms)、RFスイッチにより切出されたトリガーパルスのジッターは約1.1 ps (rms)であった^[2]。RFスイッチでの僅かな時間精度の悪化は、スイッチの帯域幅によるパルス波形の劣化と切出し回路出力部の極性反転用のトランスによる波高の減衰が原因と考えられる。

次に、図4(上)にアバランシェパルサー出力波形(50V with -46dB Att.)を示す。アバランシェパルサー出力の立ち上がり時間は、140Vで約1.86ns、50V出力で0.44nsであった。また、アバランシェパルサー出力の時間ジッターは、1.5~2.0ps程度であった(図4(下))。以上の結果から、RFスイッチを用いた同期回路とアバランシェパルサー入力部の回路変更により、各加速器コンポーネントおよび実験・測定系に送るトリガーパルスの時間ジッターを5-6psから2ps程度まで小さくすることに成功した。今後、27MHzクロックの時間精度を向上させ、更なるトリガーパルスの高精度化を行う予定である。

参考文献

- [1] 柏木茂 他、第1回加速器学会年会・第29回リニアック技術研究会、船橋、p558, Aug 2-6, 2004
- [2] S. Kashiwagi et al., Proc. the 4th Asia Particle Accelerator Conf., Inter. Free Electron Laser Conf., Indore, INDIA, Jan. 29-Feb.2 (2007)

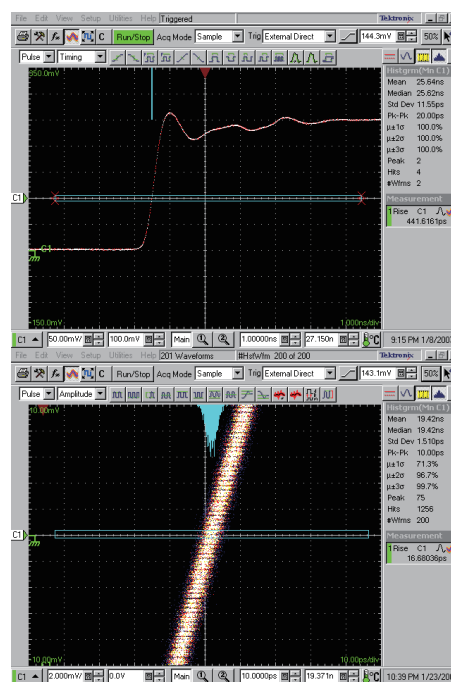


図4: (上)アバランシェパルサー50V出力波形(Rise time ~ 440ps)、(下)時間ジッター測定結果 (Timing jitter ~ 1.51 ps (rms), 10.0 ps (pk-pk))。