

HIGHLY STABLE RF POWER SUPPLY FOR XFEL/SPRING-8

Tsumoru Shintake^{1A)}, Takahiro Inagaki^{A)}, Katsutoshi Shirasawa^{A)}, Chikara Kondo^{A)}, Hideki Takebe^{A)}

^{A)}SPRING-8 Joint-Project for XFEL/RIKEN

1-1-1 Kouto, Sayo, Hyogo, 679-5148

Abstract

Highly stable rf power supply is required for XFEL/SPRING-8. Typical stability requirement for RF acceleration field is 0.01% amplitude and 0.1 degree rf-Phase. To meet this requirement, we use feedback loops to compensate slow drift components associated from temperature change or aging effect. The system performance of feedback loop in pulse machine is limited by pulse-to-pulse jitter and system noise. Therefore reducing jitter and EM noise level on power supply are the most important R&D issue in XFELs. This paper reports recent R&Ds on (1) highly stable HV power supply for PFN capacitor charging, (2) klystron modulator housed in steel made EMI shield tank.

XFEL/SPRING-8 向け高安定高周波電源について

1. はじめに

XFEL/SPRING-8は、全長700 mのX線自由電子レーザーであり^[1]、2010年の完成を目指して昨年より建設が開始された。図1にXFEL/SPRING-8の加速空洞の配置を示す。電子ビームエネルギー8 GeVを達成するために、4台のSバンド、64台の50MWクラスのCバンドクライストロンを使用する。これらは全長400 mのクライストロンギャラリーに設置される。

さてXFEL/SPRING-8はSASE型のFELであり、低エミッタンスながらピーク電流が数キロアンペアという高密度の電子バンチが必要である。このため我々は高い電流密度が取り出せるCeB₆単結晶による熱電子銃を用い500 kVにて1 Aを引き出し、これを速度バンチングと磁場シュケインによるバンチ圧縮により約3000倍に圧縮し、最終的に3 kAを得る設計とした。これには極めて安定な加速器が必要となり、電圧変動を100 ppm以下、位相変動を0.1度以下に抑える必要がある^[2]。これは技術的に極めて挑戦的な設計であり、SCSSでは次のような作戦をとった。

- (1) ゆっくりした変動(0.1 Hz以下)は、フィードバックにより補正する
- (2) 周波数の早い変動成分は変動源から小さくする(60 pps 運転時の10 Hz以上の成分、パルスジッタ)
- (3) 中間周波数0.1 Hz~10Hzは、加速空洞を肉厚に作成し剛性を高くし、また熱容量を大きくして、外気温や冷却水の温度変動、流量変動、振動外乱に対し、応答が本質的に小さくなるように設計することで対応する。
- (4) ビームパラメータと加速器コンポーネントの調整ノブの関係を出来るだけ単純化する。(反応マトリックスを対角化)
- (5) フィードバック用のモニターの動作に悪影

響を与えないような、低電磁ノイズ環境。

さて基本的な問題として、非常に高いバンチ圧縮率がそもそも達成可能かどうかについては、国際会議等で疑問の声や批判が多かったが、昨年6月にSCSS試験加速器において波長49nmのレーザー発振に成功し、この方式が実現可能であることを実証し^[3]、国内外の大きな反響を得た^[4]。

この試験では入射器での速度バンチングと1段のシュケインにより300倍の圧縮が実現されており、実機では残り10倍を2段の磁場シュケインにて圧縮すればよく、問題なく実現可能と判断された。

しかしながら試験加速器での経験から、速度変調による圧縮率が電子銃の電圧や、238 MHzプレバンチャー空洞や476MHzブースター空洞、Sバンドバンチャー加速空洞(8GeV 実機ではLバンドとする)など上流の高周波電圧に敏感であり、パルスごとの電圧変動を100 ppm以下に抑える必要があることが再認識された。また実機では下流のCバンドにも100 ppmに近い安定性が求められることがわかった。

そこで、これら高周波電源の安定化を目指して、

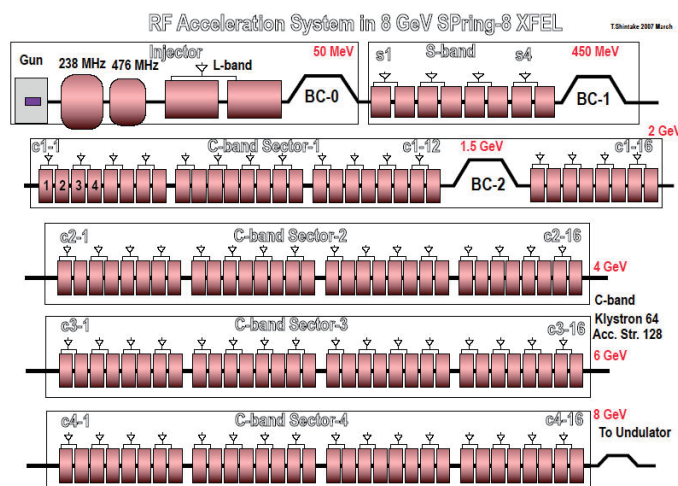


図1 RF加速空洞の配置 (8 GeV, XFEL/SPRING-8)

¹ E-mail: shintake@spring8.or.jp

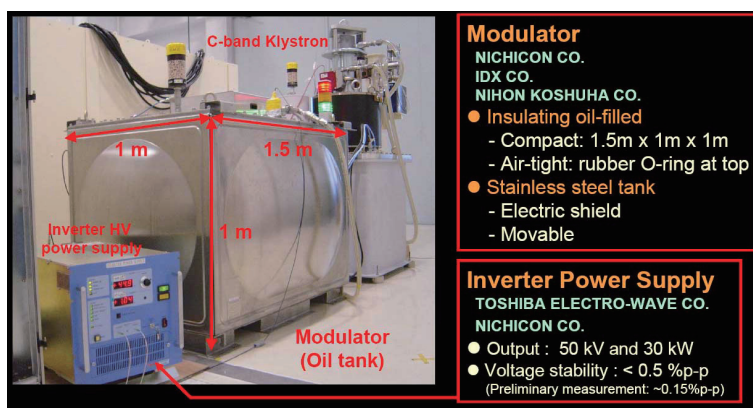


図2 SCSS試験加速器に採用したRF高周波電源。左からインバータ方式の高電圧PFN充電器、密閉型パルスモジュレータ電源、クライストロン及びパルストランスタンク。

(1) 並列インバータ方式の高精度高電圧電源 (PFN充電器)

(2) 低ノイズ高安定な一体型モジュレータ電源などの開発を行っており、その現状を報告する。

2. SCSS試験加速器における高周波加速システムの構成と問題点。

図2にSCSS試験加速器にて使用している高周波加速システムの構成を示す^[5]。左からインバータ方式の高電圧PFNコンデンサ充電器、つぎに密閉型モジュレータ電源、そしてクライストロンとパルストランスタンク。SCSS試験加速器では、電子銃、Sバンド入射部、Cバンド主加速部の電源として合計4台、この密閉型モジュレータ電源を使用して、ビームエネルギー250 MeVの電子を最高 60 ppsにて加速しアンジュレータへ供給し、大きなトラブルもなく2006年より順調に運転している。

しかし、この構成の電源ではモジュレータ電源から発生した 25 kV x 5000 Ampere x 3 micro-sec という大電力パルスを並列同軸ケーブルにてパルストランスに伝送しており、ケーブル自体からのノイズリークが大きく、一部のビームモニター機器に悪影響を与えていることが判明した。また長期の運転を考慮すると、直流高電圧向けの同軸ケーブルをパルス動作にて長期使用することに伴う潜在的な危険要素があることを否めない。

3. 一体型モジュレータ電源

これらの問題を解決するために、モジュレータとパルストランスを共通の電磁シールドタンクに収めた一体型モジュレータの開発にとりかかった。図3にその概念図を示す。一体型モジュレータを採用するメリットを列記すると、

(1) スチールタンクが良好なる電磁シールドとなり、ノイズリークが激減する。

(2) 環境に左右されず、安定動作。クライストロンギャラリーの温度、湿度、ほこりに影響されず、安定に動作。絶縁油の良好なる絶縁特性により長寿命。

(3) 金属タンク内に「PFNコンデンサ、サイラトロン放電部、保護回路、パルス昇圧トランス」などパルス電流が流れる回路を収めることが出来る。これにより、ピーク5000 Aというパルス電流が確実な閉ループを走り、ノイズの放射を極限まで少なくできる。(閉ループの面積が小さいことも重要)

(4) 従来トラブルの多いパルス電力ケーブルを不要とした。従来、モジュレータから 100 MWのパルス電力を輸送するケーブルに放電トラブルが多かった。一体型では、このケーブルが不要となる。なお、インバータ電源からモジュレータ電源へつながる高圧ケーブルは、ほぼ直流でありこの種のトラブルはない。

(5) メンテナンス時に横面を開放できる構造とし、内部回路の点検、部品交換が可能となる。(サイラトロンや保護ダイオード等)

この一体型モジュレータを実現するために、必要となる技術要素を列記すると：

- メンテナンス用ハッチの密閉性が確実であること。試験タンクでの実験によって、ゴムガスケット、ゴムOリング両者ともに良好な密閉性が確認された^[6]。
- 絶縁油のハンドリングが容易であること。パルストランス2次側の350 kV高電圧部が、油の汚れ、残留気泡、水分混入に影響される。一体型ではPFN部に部品が多く、実装時のホコリや汚れ、さらに水分が絶縁油に混入する。これら異物の除去、水分の除去のために、絶縁油のクリーニングシステム(既製品 Kato Oil Purifier^[7])を導入する。この装置は連続的に絶縁油の汲み上げ、過熱、真空脱気(水分除去)、フィルター(異物除去)が可能。極めてよく設計された装置である。

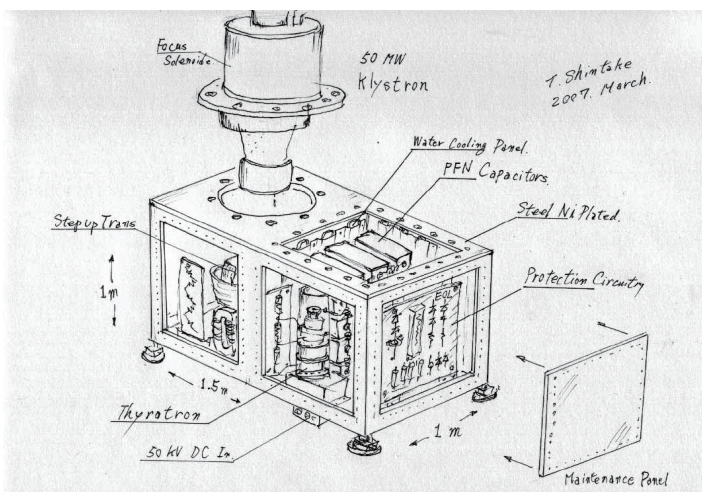


図3 一体型モジュレータ概念図

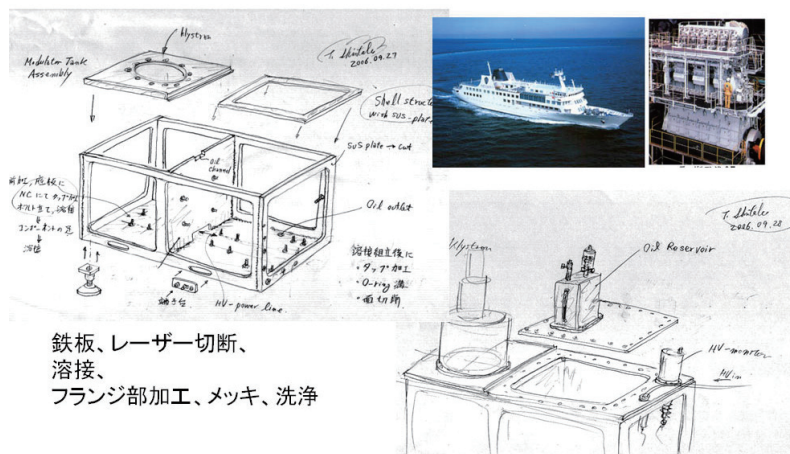


図4 一体型モジュレータ向けタンクの製造。造船業にて培われた鉄板部材による製罐技術を活用する。

- メンテナンス頻度が低いこと。従来のモジュレータ電源では、しばしばサイラトロンやコンデンサの交換を要した。幸いなことに、E2V等から Impregnated Cathode を使用したサイラトロンが入手でき^[8]、付属のトリガー回路によって安定な放電プラズマが確保できるようになり、サイラトロンの寿命が飛躍的に長くなっている。

さてタンクの製造は、兵庫県相生市の地域基板産業である造船とその関連企業の技術を生かすべく、肉厚の鉄板部材を用いた製罐技術をフルに活用する(図4)。堅牢なる箱構造とすることで、メーカーでの組み立て後に、全体をトラック輸送できる。これにより現地作業時間が短縮され、加速器建設の時間が短縮されるだけではなく、工場での通線試験、デバッグ、試運転を経ており初期故障を激減できる。なお肉厚の鉄板部材を用いず、棒状部材を組み合わせたフレーム構造を使用し、その上にパネル板を取り付ける方式では、軸組み構造がひし形に変形しやすく、パネルのネジがはいるにくい、変形により油のリークが発生しやすい等の問題があり好ましくない。

4. 並列インバータ方式の高精度高電圧電源

図5(上)に並列方式インバータ高電圧PFN充電器の回路構成を示す。充電動作初期には主充電器と補助充電器にて高速充電を行い、目標電圧の98~99%に到達後、主充電回路を停止し、補助充電回路のみの動作によって目標電圧まで充電し、サイラトロン動作まで保持する。主充電回路が停止することにより、回路内部が電氣的に静寂となり、ノイズレベルが低いために極めて高精度のフィードバックが可能となる。予備試験により図5のように100ppm程度の繰り返し安定度が達成されている。

5. 量産体制

この種の電源には、量産時に目立ったボトルネックとなる製造プロセスがなく、週1台~2台程度の生産にて、70台の電源が2年以内に製造設置可能と見込まれる。なお、信頼性評価のため、初期の数台は試験加速器またはテストスタンドにて、ランニングテストを実施する予定である。

参考文献

- [1] 新竹積「X線自由電子レーザー建設の現状」本学会。
- [2] 原徹「XFEL/Spring-8のビームオペティックス」本学会。

田中均「XFEL/Spring-8のバンチ圧縮性能に及ぼすRF機器変動の影響評価」本学会。

- [3] T. Shintake, et. al, "Status of the SCSS Test Accelerator and XFEL Project in Japan", EPAC'06, Edinburgh, UK 26-30, June 2006.
- [4] Dennis Normile, "Japanese Latecomer Joins Race to Build a Hard X-ray Laser", Science Vol 314, Nov. 3, 006
- [5] T. Inagaki, et.al., "A Compact Oil-filled Modulator for C-band Klystrons", IEEE Pulsed Power Conference 2005.
- [6] 近藤力, 稲垣隆宏, 新竹積 "クライストロン電源における絶縁油の冷却効率の向上", 本学会。
- [7] <http://www.katofl.com>
- [8] Tube1836, MARCONI E2V, <http://www.e2v.com>

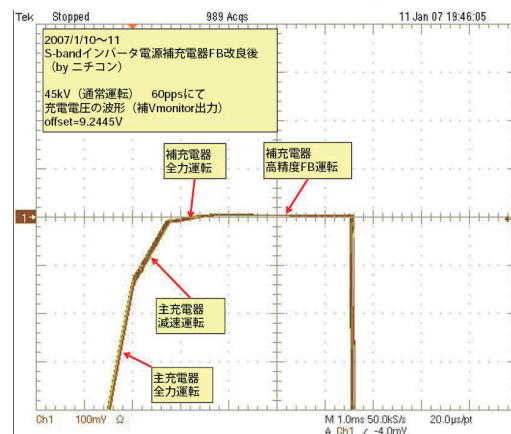
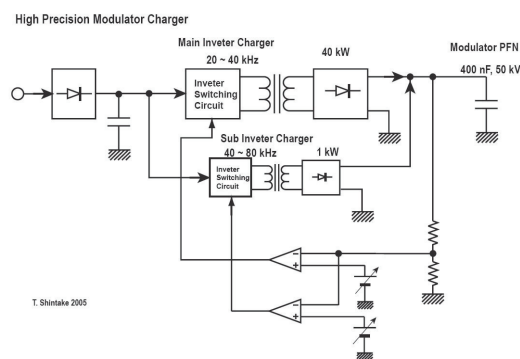


図5 並列方式インバータ高電圧PFN充電器