

RF SOURCE OF cERL IN KEK

T. Miura #, S. Fukuda, S. Michizono, M. Akemoto, D. Arakawa, H. Katagiri, T. Shidara, T. Takenaka, H. Nakajima, K. Nakao, H. Honma, H. Matsushita, S. Matsumoto, T. Matsumoto, Y. Yano, M. Yoshida, A. Akiyama, S. Sakanaka, T. Takahashi,

High Energy Accelerator Research Organization (KEK)

1-1 Oho, Tsukuba, Ibaraki, 305-0801

Abstract

The compact Energy Recovery Linac (cERL) is under construction in KEK as the pre-stage of the 5-GeV ERL. A 300-kW CW klystron and an associated power supply for an injector linac, an IOT, and a 30-kW CW klystron were installed. A 150-kW test bench was also built up for the injector couplers at PF Power Supply Hall in KEK. A digital low-level RF (LLRF) system has been developed for a high stability of the RF field on the basis of the previous experience at STF in KEK. In this paper, the status of RF sources for cERL is reported.

KEKにおけるcERLの高周波源

1. はじめに

KEKでは、将来計画として5-GeV ERLを検討しており、技術的な検討と実証性を探るため、KEKの東カウンターホールにコンパクトERL(cERL)の建設を進めている。cERLは、入射器とエネルギー回収を行う主リニアックから構成され、1.3 GHzの超伝導(SC)加速空洞が用いられる。cERL加速器のビームエネルギーは35~245MeV、平均電流が10~100mA、規格化エミッタンスが0.1~1mm-mradである^[1]。RF源に要求されている安定度は、5-GeV ERLでは0.01%rms, 0.01°rmsと非常に高い。cERLでは当初0.1%rms, 0.1°rmsの安定化を目指し、段階的に開発を進めることにする。低電力高周波系(LLRF)は、KEK-STFで実績があるFPGAを用いたデジタルフィードバック制御を採用した^[2]。cERLは2012年度末でのビーム加速を目指しているが、初めはビーム電流10mA、ビームエネルギー35MeVでスタートすることになった。表1に35MeVに対するRFの構成とパラメータを示す。入射器の第3空洞(Inj-3)は、離調して使用しないことにし、主リニアック側の第1、第2空洞は、ベクターサムを行うことにより、1つの高周波源でドライブすることにした。本報告では、cERLの高周波源の開発状況について説明する。

2.1 300kW CW クライストロン

cERLのCDR^[3]に示すようにビーム電流100mA、1空洞当たり1.9MVの加速を考えると、190kWが必要である。フィードバックによる安定化のためには、入力と出力の関係がリニアな点での励振が望ましく、飽和点に対して70%のところで励振すると考えると270kWが必要となるため、2009年度に300kW CW クライストロン(東芝E37750, ダイオードタイプ)を開発した。クライストロンの性能を表2に示す。電圧49.5kV、ビーム電流9.75Aで、出力パワーが305kW、効率が63%であった。各ビーム電圧に対する飽和特性のグラフを図1に示す。

表2: クライストロンの動作パラメータ

項目	設計値	動作値
ヒーター電圧	12V>	10.5 V
ヒーター電流	20A>	14.5 A
ビーム電圧	52 kV>	49.5 kV
ビーム電流	11A>	9.75 A
飽和出力電力	>270kW	305 kW
パービアンス	0.89μP	0.89μP
動作効率	>50%(目標 60%)	63.2%
電力利得	>38dB	39.5dB

2. 入射器の高周波系

表1: 35 MeV バージョンのRFパラメータ

Item	Unit	Buncher	Inj-1	Inj-2	Inj-3	ML-1	ML-2
Structure		NC	SC	SC	SC	SC	SC
Gradient	MV	0.14	1.5	3.5		15	15
Q _L			8 × 10 ⁵	2 × 10 ⁶	Detuned	2 × 10 ⁷	2 × 10 ⁷
Beam Phase	degree	-90	-15 to -30	-10		0	0
Power Required	kW	4.5	20	55		11	11
Power Output	kW	6.2	27	76			30
RF Source		IOT	Klystron	Klystron			IOT
Power Available	kW	20	30	300			30

takako.miura@kek.jp

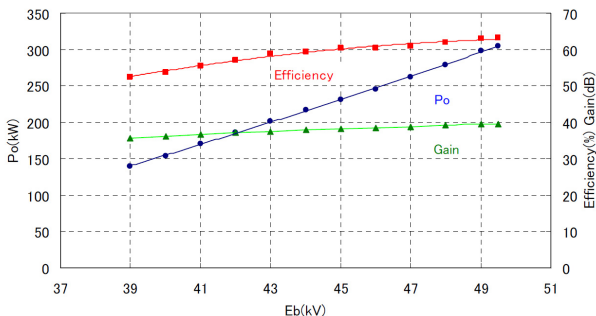


図 1: 各ビーム電圧に対する 300kW CW クライストロンの飽和特性

2.2 300kW CW クライストロン用高圧電源

300kW CW クライストロン用的高圧電源は、2009 年度に製作された^[4]。仕様は、最大出力電圧・電流が $-52\text{kV} \cdot 11\text{A}$ で、電圧安定性は 0.5%(p-p)である。この安定度は、サイリスタの位相制御によって達成されている。保護回路は、高速に IGBT スイッチを作動させることにより、放電時にクライストロンに付与されるパワーが 20J 以下となるように設計されている。

3. 主リニアックの高周波系

主リニアックの高周波源には、30kW IOT (VKL-9310, CPI)と 30kW クライストロン(E3750, 東芝)の 2 種の高周波源を用意した。2 つの高周波源の動作原理から飽和出力より低い出力では、IOT の方が高い効率となることが期待される。これらの電源としては、2009 年度に新規に 1 台を製作し、2 台は JAEA から移管されたものを使用することとし、KEK の東カウンターホールに設置された。今年度、これらの評価を行う予定である。

4. カップラーテストスタンド

入射器の空洞に使用される大電力入力カップラーの試験のため、KEK の PF 電源棟の予備電源と 300kW クライストロンを組み合わせると図 2 のような配置で、150kW CW のカップラーテストスタンドを PF 電源棟に立ち上げた。カップラー試験の詳細な結果は、本学会発表^[5]を参照されたい。

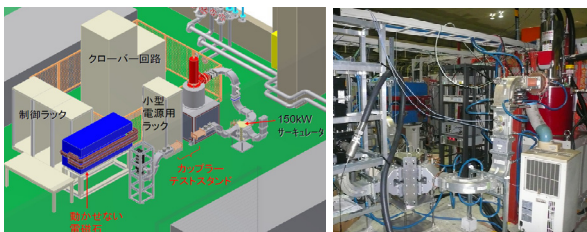


図 2: PF 電源棟におけるカップラーテストスタンド

現在は、クライストロンを cERL を展開する東カウンターホールに移設し、そこで新規に制作した電源と組み合わせ、再度、カップラーテスト

スタンドの立ち上げを進めている。また、東カウンターホールでは、IOT を使って主リニアック用のカップラーテストスタンドも立ち上げる予定である。

5. LLRF

cERL では、0.1%、0.1°の振幅、位相安定度が要求されている。これらを達成するために、デジタル LLRF システムの開発が進められている。図 3 に LLRF システムのブロック図を示す。LLRF はデジタル制御系、高周波増幅系、高周波モニター系、機器安全系で構成されている。

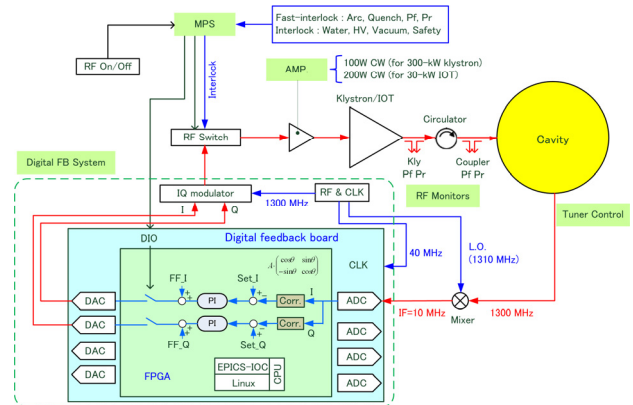


図 3: LLRF システムのブロック図

5.1 デジタル制御系

デジタル制御用に、 μTCA システムを採用し、4 つの 16 ビット ADC と 4 つの 16 ビット DAC、デジタル I/O を有する FPGA ボードを製作した^[6](図 4 参照)。ダウンコンバートされた中間周波数 (10MHz)の信号は、この ADC で取り込み、KEK-STF での実績を基に FPGA での単純な PI フィードバック演算及びフィードフォワード処理が行われる。通信は Ethernet 経由で、各ボードが EPICS-IOC となり EPICS でデータの送受信を行う^[7]。また、機器のジッターや分解能以外に高周波安定性に対して大きく効いてくるものとして、ケーブルや、バンドパスフィルター、ミキサーなどの温度特性である。そのため、現在これらの機器の温度特性に対する試験を進めている^[8]。

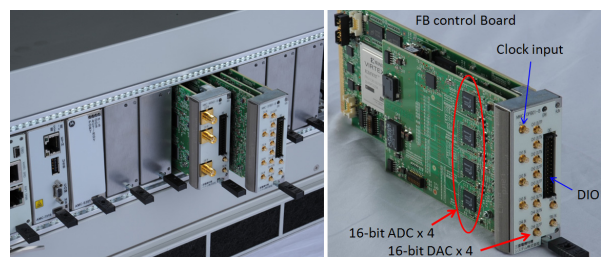


図 4: デジタル制御ボード

5.2 高周波増幅系

主高周波源励振用増幅器としては、300kW クラ

イストロン用に 100W アンブ、30kW IOT 用には水冷式の 200W アンブを用意した。両アンブとも、出力の大きさに対する位相の全変化量は、 $\pm 5.5^\circ$ 程度であった。

5.3 機器安全系

高速インターロックモジュールは、J-PARC の機器安全系 MPS と同じものを採用した。入力モジュールには TTL(50 Ω)・リレー・光の 3 タイプがある。インターロック信号は CPU モジュール内の FPGA で高速処理しているため、TTL の場合 1 μ s 程度でインターロック信号を出力できる。また、CPU モジュールには、組み込み Linux が搭載されており、EPICS 経由で状態やリセットが可能になっている。

アークセンサは、ノイズに強く、また、1 μ s 程の高速応答を実現するため、光電子増倍管と内径 600 μ m の太い光ファイバーを組み合わせたモジュールを製作し、現在評価を進めている^[9]。

6. 東カウンターホールでの展開

2010 年 3 月に東カウンターホールの改修作業が終了し、現在高周波源の構築を進めている。図 5 に示すように中二階を建て、下には入射器用のクライストロンや IOT、及びそれらの電源をインストールしている。中二階の上には空調設備のある LLRF 用のパネルハウスを設置し、19 インチラックやケーブルラックなどの整備を進めている。東カウンターホールにおける高周波源のレイアウトを図 6 に示す。入射器用の高周波源は入射器に近く、主リニアック用の高周波源も、できるだけ近い場所に設置を予定している。図 6 には、バンチャー空洞や電子銃が記載されていないが、入射器回りは非常に混み合っている。それに加え、入射器は、空洞各々に上下 2 方向から高周波電力を導入する必要があるため、入射器の非常に狭いスペースに導波管を接続する必要がある。放射線シールドに対する導波管の通し方もまだ決まっていないため、導波管のレイアウトは今後の課題である。



図 5: 東カウンターホールの高周波源の整備状況

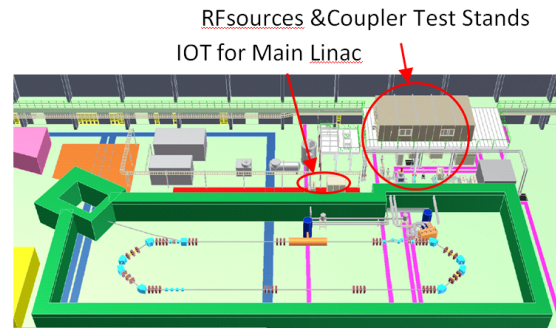


図 6: 東カウンターホールにおける 35 MeV バージョンの cERL のレイアウト

7. まとめ

KEK では 2007 年から cERL の開発が始まり、高周波源の開発が行われてきた。2009 年度に入射器用の 300kW CW クライストロンと IOT、及びそれらの電源が製作された。300kW CW クライストロンは、カップラーテストのために PF 電源棟で 150kW 運転され、カップラーの試験が実施された。2010 年 3 月から東カウンターホールでの高周波源の整備を開始し、300kW クライストロンもここに移設し、クライストロンや IOT の立ち上げを現在行っている。LLRF の開発も進行中であり、高い安定度を達成するためのデジタル制御ボードの R&D、温度安定度の評価などを進めている。

8. 今後の予定

今年度は、東カウンターホールにおいて入射器用に 150kW のカップラーテストスタンド、及び主リニアック用に 30 kW のカップラーテストスタンドを立ち上げる予定である。2012 年度末のビーム運転に向け、2011 年にはバンチャー用の IOT、及び導波管系の整備を進めていく予定である。

参考文献

- [1] S. Sakanaka et al., "ERL 計画の現状", In these proceedings, FSRP09.
- [2] T. Matsumoto et al., "STF Phase-1 におけるデジタル低電力高周波制御系", Proceedings of Particle Accelerator Society Meeting, Tokai, 2009, FPACA15.
- [3] R. Hajima et al., "コンパクト ERL の設計研究", KEK Report 2007-7, 2008.
- [4] H. Nakajima et al., "cERL における 300kW (CW) クライストロン用電源の開発", In these proceedings, THPS051.
- [5] K. Watanabe et al., "cERL 入射器超伝導空洞システムの開発状況", In these proceedings, WEPS064.
- [6] M. Ryoshi et al., " μ TCA プラットフォームによる LLRF 制御ボード", In these proceedings, WEPS109.
- [7] H. Deguchi et al., "SuperKEKB 向 LLRF コンポーネントへの EPICS 組込み", In these proceedings, THPS087.
- [8] D. Arakawa et al., "ERL に用いる高周波コンポーネントの温度特性", In these proceedings, WEPS104.
- [9] Y. Yano et al., "PMT アークセンサによる KEKB ARES 空洞のカップラーの観測", In these proceedings, THPS086.